

# Sicherheitsventile

## Typ 06310



**Eck-Sicherheitsventile aus Stahlguss, bauteilgeprüft, TÜV-SV.909. D/G/F**

Vollhub-Sicherheitsventil  
Normal-Sicherheitsventil für Flüssigkeiten  
Abschlusskörper metallisch dichtend,  
geschlossene Federhaube, mit Anlüfthebel,  
Eintritt: Außengewinde Typ G nach ISO 228/1  
Austritt: Innengewinde Typ G nach ISO 228/1

**Artikel-Nr. 06310.X.0000**

Verfügbare Sonderausstattung - nur auf Anfrage:

- Anschlussgewinde NPT nach ANSI B 1.20.1
- Kegel mit Weichdichtung (NBR, CR, EPDM, FKM, FFKM, PCTFE, PTFE-FDA)



### Verwendungsbereich:

Vorgesehen als Sicherheitseinrichtung gegen unzulässige Drucküberschreitung in Druckbehältern.

Zugelassen für Gase, Dämpfe und Flüssigkeiten.

Zulässige Betriebstemperatur (metallisch dichtend): -10°C (263K) bis +450°C (723K),

Betriebstemperaturen für Kegel mit Weichdichtung auf Anfrage

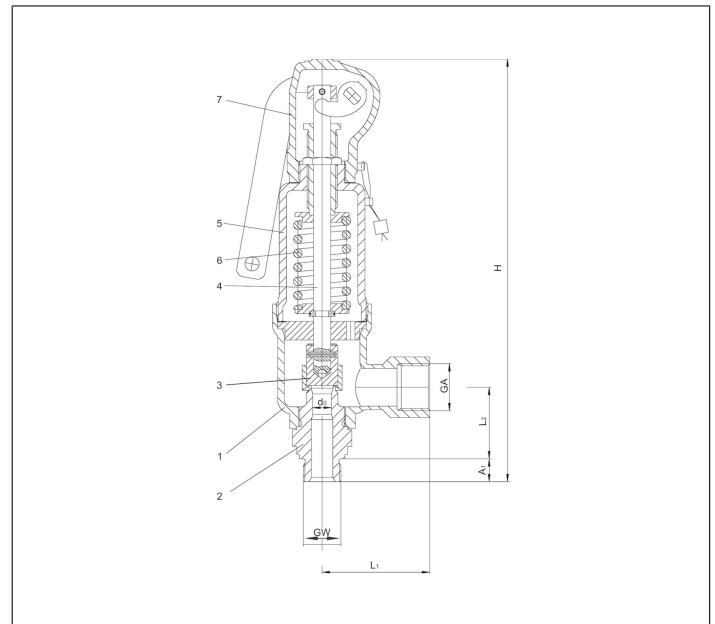
| Werkstoffe        | DIN EN | ASME/ASTM             |
|-------------------|--------|-----------------------|
| 1 Austrittskörper | 1.0619 | A 216 Grade WCB       |
| 2 Eintrittskörper | 1.4404 | A 276 Grade 316L      |
| 3 Teller          | 1.4122 | keine Referenz        |
| 4 Spindel         | 1.4021 | A 276 Grade 420       |
| 5 Haube           | 1.0619 | A 216 Grade WCB       |
| 6 Feder           | 1.4310 | A 313 Grade 301       |
| 7 Anlüftung       | 0.7040 | A 536-87 Gr. 60-40-18 |

**Wichtig:** Die Ventile werden nur eingestellt geliefert.  
Bei Bestellungen bitte Ansprechdruck sowie Art und Temperatur des Mediums angeben.

Standardkennzeichnung nach Druckgeräterichtlinie 2014/68/EU (PED).



Kennzeichnung nach ASME Code Section VIII.



| Typ 06310                            | Technische Daten |            |            |          |
|--------------------------------------|------------------|------------|------------|----------|
| <b>Nenngröße</b>                     | <b>GW</b>        | <b>3/4</b> | <b>3/4</b> | <b>1</b> |
| Sitzdurchmesser                      | d <sub>0</sub>   | 9          | 13         | 17,5     |
| Größenschlüssel                      | .X.              | 0906       | 1306       | 1710     |
| Ansprechdruck Sattedampf             | bar              | 1,5-200    | 0,2-200    | 0,2-100  |
| Ansprechdruck Luft und Flüssigkeiten | bar              | 1,5-250    | 0,2-200    | 0,2-100  |
| Austritt                             | GA               | 1          | 1          | 1-1/2    |
| Höhe                                 | H                | 280        | 280        | 281      |
| Länge                                | L <sub>1</sub>   | 50         | 50         | 54       |
| Länge                                | L <sub>2</sub>   | 75         | 75         | 75       |
| Länge                                | A <sub>1</sub>   | 16         | 16         | 18       |
| Gewicht                              | ca. kg           | 2,6        | 2,6        | 3,0      |
| Ausflussziffer Dämpfe, Gase          | α <sub>w</sub>   | 0,83       | 0,81       | 0,79     |
| Ausflussziffer Flüssigkeiten         | α <sub>w</sub>   | 0,61       | 0,53       | 0,52     |

Abmessungen in mm.

# Sicherheitsventile

## Typ 06310



### Leistungstabelle

Berechnung entsprechend AD2000-Merkblatt A2

Medium:

**A = Sattdampf** in kg/h

**B = Luft** in m<sup>3</sup>/h in Normzustand bei 0°C und 1013,25 mbar

**C = Wasser** in kg/h bei 20°C

**Die Leistung ist bei voll geöffnetem Ventil angegeben.**

d<sub>0</sub> - Sitzdurchmesser

A<sub>0</sub> - engster Strömungsquerschnitt

| Anspruch-<br>druck<br>in bar (g) | GW                                | 3/4  |       |       | 3/4   |       |       | 1     |       |   |
|----------------------------------|-----------------------------------|------|-------|-------|-------|-------|-------|-------|-------|---|
|                                  | d <sub>0</sub> (mm)               | 9    |       |       | 13    |       |       | 17,5  |       |   |
|                                  | A <sub>0</sub> (mm <sup>2</sup> ) | 63,6 |       |       | 133,0 |       |       | 241,0 |       |   |
|                                  | Medium                            | A    | B     | C     | A     | B     | C     | A     | B     | C |
| 0,2                              | -                                 | -    | -     | 53    | 61    | 1960  | 85    | 98    | 3480  |   |
| 0,5                              | -                                 | -    | -     | 84    | 98    | 2770  | 134   | 157   | 4930  |   |
| 1,0                              | -                                 | -    | -     | 120   | 143   | 3750  | 200   | 238   | 6670  |   |
| 2,0                              | 93                                | 113  | 2930  | 190   | 229   | 5310  | 331   | 400   | 9440  |   |
| 3,0                              | 127                               | 155  | 3590  | 258   | 316   | 6500  | 456   | 558   | 11600 |   |
| 4,0                              | 158                               | 195  | 4140  | 322   | 396   | 7510  | 569   | 700   | 13300 |   |
| 5,0                              | 189                               | 234  | 4630  | 386   | 477   | 8390  | 681   | 842   | 14900 |   |
| 6,0                              | 220                               | 274  | 5070  | 449   | 557   | 9190  | 793   | 985   | 16300 |   |
| 8,0                              | 282                               | 353  | 5860  | 573   | 718   | 10600 | 1013  | 1269  | 18900 |   |
| 10,0                             | 343                               | 432  | 6550  | 699   | 879   | 11900 | 1235  | 1554  | 21100 |   |
| 15,0                             | 496                               | 629  | 8020  | 1009  | 1281  | 14500 | 1783  | 2264  | 25800 |   |
| 20,0                             | 650                               | 827  | 9260  | 1323  | 1685  | 16800 | 2338  | 2977  | 29800 |   |
| 25,0                             | 802                               | 1025 | 10400 | 1632  | 2087  | 18800 | 2885  | 3688  | 33400 |   |
| 30,0                             | 957                               | 1223 | 11300 | 1949  | 2490  | 20600 | 3445  | 4401  | 36500 |   |
| 40,0                             | 1268                              | 1618 | 13100 | 2582  | 3295  | 23700 | 4562  | 5824  | 42200 |   |
| 50,0                             | 1588                              | 2014 | 14600 | 3234  | 4101  | 26500 | 5715  | 7247  | 47200 |   |
| 60,0                             | 1910                              | 2409 | 16000 | 3889  | 4906  | 29100 | 6874  | 8671  | 51700 |   |
| 80,0                             | 2583                              | 3201 | 18500 | 5259  | 6517  | 33600 | 9294  | 11518 | 59700 |   |
| 100,0                            | 3296                              | 3992 | 20700 | 6711  | 8127  | 37500 | 11862 | 14364 | 66700 |   |
| 150,0                            | 5438                              | 5969 | 25400 | 11072 | 12153 | 46000 | -     | -     | -     |   |
| 200,0                            | 8989                              | 7947 | 29300 | -     | 16181 | 53100 | -     | -     | -     |   |
| 250,0                            | -                                 | 9924 | 32700 | -     | -     | -     | -     | -     | -     |   |