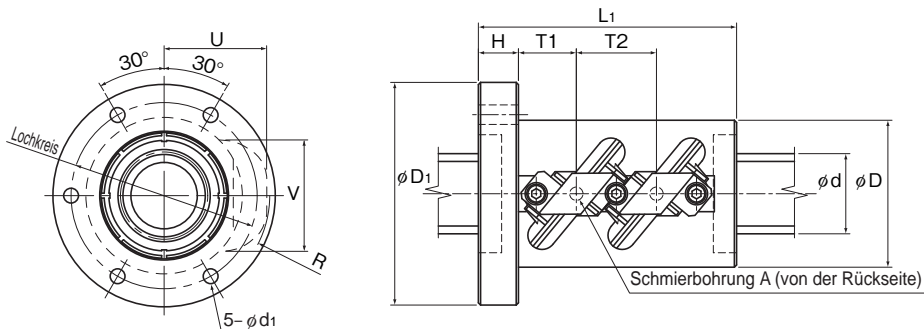


Typ HBN



Typen HBN3210 bis 3612

Baugröße	Gewinde spindel- außendurch- messer	Steigung	Kugel- miten- kreis	Kern- durch- messer	Anzahl belasteter Umläufe	Tragzahl		Zulässige Belastung*	Steifigkeit
						Ca	C _{0a}		
	d	Ph	dp	dc	Reihen x Umlauf	kN	kN	F _P kN	K N/μm
HBN 3210-5	32	10	34	26	2×2,5	102,9	191,3	31,9	1077
HBN 3610-5	36	10	38	30	2×2,5	108,2	220,4	33,5	1176
HBN 3612-5	36	12	38,4	29	2×2,5	141,1	267,7	43,7	1207
HBN 4010-7,5	40	10	42	34	3×2,5	162,6	336	50,4	1910
HBN 4012-7,5	40	12	42,4	33	3×2,5	212,4	441,6	65,8	1922
HBN 5010-7,5	50	10	52	44	3×2,5	179,1	462,7	55,5	2279
HBN 5012-7,5	50	12	52,4	43	3×2,5	235,7	572,2	73,1	2345
HBN 5016-7,5	50	16	53	39,6	3×2,5	379,6	820,9	117,7	2392
HBN 6316-7,5	63	16	66	52,6	3×2,5	427,1	1043,8	132,4	2898
HBN 6316-10,5	63	16	66	52,6	3×3,5	577,1	1461,3	178,9	4029
HBN 6320-7,5	63	20	66,5	49,6	3×2,5	578,8	1283,1	179,4	3030

Hinweis: Die zulässige Belastung F_P^* entspricht der maximal möglichen Axialbelastung des Kugelgewindetriebs.
Dieser Typ hat unter hohen Belastungen eine längere Lebensdauer als konventionelle Kugelgewindetriebe.
Standardmäßig verfügt dieser Typ über ein G2-Axialspiel. Auf Wunsch ist auch ein anderes Axialspiel möglich.
Detaillierte Angaben erhalten Sie von THK.

Aufbau der Bestellbezeichnung

HBN3210-5 RR G2 +1200L C7

Baureihe/-größe

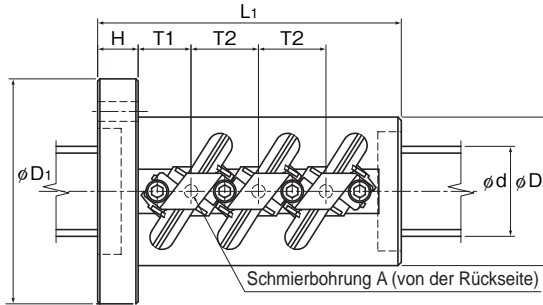
Symbol für
Abdichtung (*1)

Symbol für Genauigkeit (*3)

Gesamtlänge der Gewindespindel (mm)

Symbol für Axialspiel (*2)

(*1) Siehe **A**15-166. (*2) Siehe **A**15-25. (*3) Siehe **A**15-18.



Typen HBN4010 bis 6320

Einheit: mm

Abmessungen Mutter												Trägheitsmoment der Gewindespindel /mm	Masse Mutter kg	Masse Spindel kg/m
Außen- durch- messer D	Flansch- durch- messer D ₁	Gesamt- länge L ₁	H	Loch- kreis	d ₁	T1	T2	U _{MAX}	V _{MAX}	R _{MAX}	Schmier- bohrung A			
58	85	98	15	71	6,6	22	30	43	46	43,5	M6	8,08 × 10 ⁻³	1,8	5,26
62	89	98	15	75	6,6	22	30	45	50	46	M6	1,29 × 10 ⁻²	1,9	6,79
66	100	116	18	82	9	26	36	49	52,5	50	M6	1,29 × 10 ⁻²	2,8	6,55
66	100	135	18	82	9	23,5	30	46,5	54	48	M6	1,97 × 10 ⁻²	2,9	8,52
70	104	152	18	86	9	26	36	51	56	52	M6	1,97 × 10 ⁻²	3,7	5,24
78	112	135	18	94	9	23,5	30	52	63,5	54,5	M6	4,82 × 10 ⁻²	3,7	13,7
80	114	152	18	96	9	26	36	56	66	58,5	M6	4,82 × 10 ⁻²	4,4	13,34
95	135	211	28	113	9	37,5	48	64,5	69,6	65,2	PT 1/8	4,82 × 10 ⁻²	10,0	12,1
105	139	211	28	122	9	37,5	48	70,5	82	72,5	PT 1/8	1,21 × 10 ⁻¹	10,6	20,2
105	139	259	28	122	9	53,5	64	70,5	82	73	PT 1/8	1,21 × 10 ⁻¹	17,4	20,2
117	157	252	32	137	11	44	60	79	86,5	80	PT 1/8	1,21 × 10 ⁻¹	17,2	19,13

Hinweis: Die in der Tabelle angegebenen Steifigkeitswerte entsprechen den Federkonstanten aus der Belastung und der elastischen Verformung bei Aufbringung einer Axialbelastung in Höhe von 30 % der dynamischen Tragzahl (Ca). In diesen Werten ist die Steifigkeit der Anschlusskonstruktion an der Kugelgewindemutter noch nicht enthalten. Deshalb wird empfohlen, in der Regel ca. 80 % des in der Tabelle angegebenen Werts als tatsächlichen Wert zu veranschlagen.

Beträgt die Axialbelastung (Fa) nicht 30 % der dynamischen Tragzahl, wird der Steifigkeitswert (K_N) anhand der folgenden Formel ermittelt:

$$K_N = K \left(\frac{F_a}{0,3 C_a} \right)^{\frac{1}{3}}$$

K: Steifigkeitswert laut Maßtabelle.