

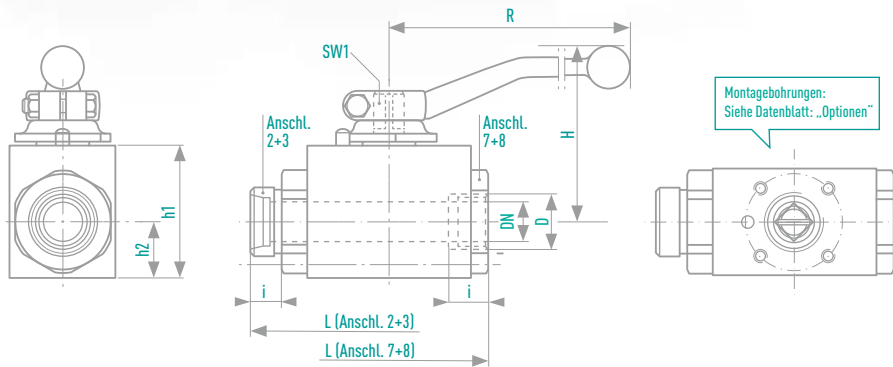
BBS/BHG

HOCHDRUCK-BLOCK-KUGELHAHN
MIT GEWINDEANSCHLUSS

AUSFÜHRUNG B
DN 4-25 | PN 100-500

Baulänge DIN 3202 V1, M3

VOLLER DURCHGANG



Montagebohrungen:
Siehe Datenblatt: „Optionen“

WERKSTOFFE

Gehäuse	Stahl
Verschraubung	Stahl
Kugel	Stahl
Dichtungen	Stahl
O-Ringe	FPM
Spindel	Edelstahl
Spindelverschraubung	Edelstahl

OPTIONEN

Vorrichtung zur Schaltblockierung
(BBS/BHG Ausführung B-L)

INFORMATIONEN

Pastenausführung

Der Schaltgriff gehört zum Lieferumfang.

Sonderausführungen auf Anfrage.

Anschlussart	DN [mm]	AD Rohr [mm]	PN [bar]	D [mm]	i [mm]	L [mm]	B [mm]	h1 [mm]	h2 [mm]	H [mm]	R [mm]	SW 1 [mm]	Gew. [kg]	Bestell-Nummer
2 Für Rohrverschraubung leichte Reihe, DIN 2353	4	6	250**	M12 x 1,5	10	76	25	30	12	44	60	8	0,3	008.1150
	6	8	250**	M14 x 1,5	10	76	25	30	12	44	60	8	0,3	008.1151
	8	10	250**	M16 x 1,5	11	76	25	30	12	44	60	8	0,3	008.1152
	10	12	250**	M18 x 1,5	11	80	30	35	15	51	90	8	0,4	008.1153
	12	15	250**	M22 x 1,5	12	96	35	45	18	55	100	10	0,8	008.1154
	16	18	160**	M26 x 1,5	12	105	40	50	21,5	68	130	10	1,0	008.1155
3 Für Rohrverschraubung schwere Reihe, DIN 2353	20	22	160**	M30 x 2	14	110	45	55	24	70	130	10	1,3	008.1156
	25	28	100**	M36 x 2	14	120	55	65	30,5	82	180	12	2,2	008.1157
	4	8	500	M16 x 1,5	12	76	25	30	12	44	60	8	0,3	008.1158
	6	10	500	M18 x 1,5	12	76	25	30	12	44	60	8	0,3	008.1159
	8	12	500	M20 x 1,5	12	76	25	30	12	44	60	8	0,3	008.1160
	10	14	500	M22 x 1,5	14	80	30	35	15	51	90	8	0,4	008.1161
7 Rohringengewinde DIN ISO 228/1	12	16	400**	M24 x 1,5	14	96	35	45	18	55	100	10	0,8	008.1162
	16	20	400	M30 x 2	16	105	40	50	21,5	68	130	10	1,0	008.1163
	20	25	315	M36 x 2	18	110	45	55	24	70	130	10	1,3	008.1164
	25	30	250**	M42 x 2	20	120	55	65	30,5	82	180	12	2,2	008.1165
	4	-	500	G 1/8	11	50	25	30	12	44	60	8	0,3	008.1166
	6	-	500	G 1/4	12,5	50	25	30	12	44	60	8	0,3	008.1167
8 NPT-Innen-gewinde ANSI/ASME B 1.20.1	8	-	500	G 3/8	12,5	70	25	30	12	44	60	8	0,3	008.1168
	10	-	500	G 3/8	12,5	60	30	35	15	51	90	8	0,4	008.1169
	12	-	500	G 1/2	15	75	35	45	18	55	100	10	0,7	008.1170
	16	-	400	G 1/2	15	75	40	50	21,5	68	130	10	0,9	008.1171
	20	-	315	G 3/4	18	80	45	55	24	70	130	10	1,2	008.1172
	25	-	315	G 1	20	90	55	65	30,5	82	180	12	2,1	008.1173
8 NPT-Innen-gewinde ANSI/ASME B 1.20.1	4	-	500	NPT 1/8	11	50	25	30	12	44	60	8	0,3	008.1174
	6	-	500	NPT 1/4	12,5	50	25	30	12	44	60	8	0,3	008.1175
	8	-	500	NPT 3/8	12,5	70	25	30	12	44	60	8	0,3	008.1176
	10	-	500	NPT 3/8	12,5	60	30	35	15	51	90	8	0,4	008.1177
	12	-	500	NPT 1/2	15	75	35	45	18	55	100	10	0,7	008.1178
	16	-	400	NPT 1/2	15	75	40	50	21,5	68	130	10	0,9	008.1179
	20	-	315	NPT 3/4	18	80	45	55	24	70	130	10	1,2	008.1180
	25	-	315	NPT 1	20	90	55	65	30,5	82	180	12	2,1	008.1181

** Druckstufe der Rohrverschraubung

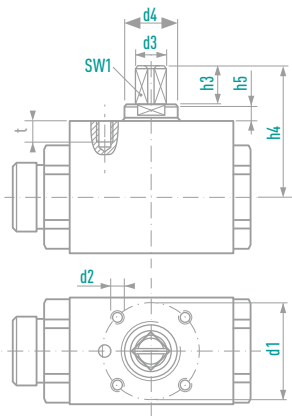
OPTIONEN

BITTE BEI BESTELLUNG MIT ANGEBEN:

- > Bestellnummer & Zusatz „- M“ für Montagebohrungen
- > Bestellnummer & Zusatz „- L“ für Vorrichtung zur Schaltblockierung

MONTAGEBOHRUNGEN, OPTIONAL (AUSFÜHRUNG -M)

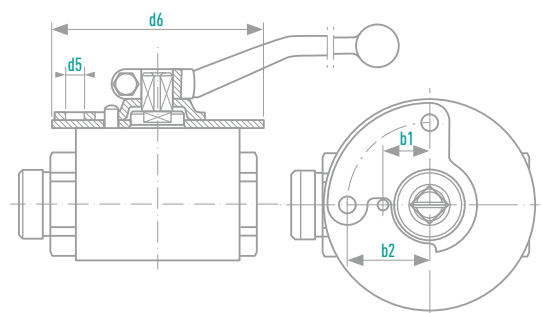
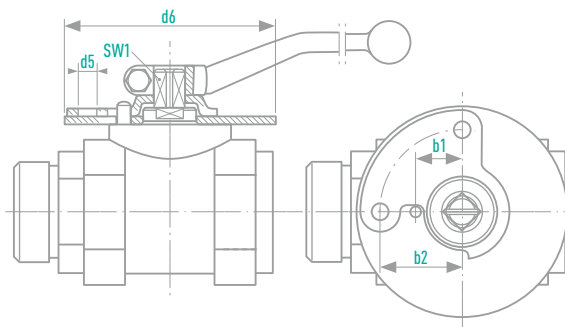
Aufpreispflichtig



BAUREIHEN	DN [mm]	d1	d2	t	SW1	d3	h3	h4	d4	h5	
BMG BHG EBG	4	25	M5	6	8	10	10	29	-	-	
	6	25	M5	6	8	10	10	29	-	-	
	8	25	M5	6	8	10	10	29	-	-	
	10	25	M5	6	8	10	10	36	16	5	
	12	36	M6	8	10	12	14	47	20	5	
	16	36	M6	8	10	12	14	49	20	5	
	20	50	M6	8	10	12	14	51	20	5	
	25	50	M6	8	12	15	14	55	23	5,5	
	Anschlüsse 2,3,7,8,40										

SCHLTBLOCKIERUNG, OPTIONAL (AUSFÜHRUNG -L)

Aufpreispflichtig



BAUREIHEN	DN [mm]	b1	b2	d5	d6
KMG KHG ENG	4	12	23	7,5	60
	6	12	23	7,5	60
	8	12	23	7,5	60
	10	13,5	23	7,5	65
	12	17,5	31	7	80
	16	17,5	31	7	80
Anschlüsse 2,3,7,8					

BAUREIHEN	DN [mm]	b1	b2	d5	d6
BMG BHG EBG	4	12	23	7,5	60
	6	12	23	7,5	60
	8	12	23	7,5	60
	10	13,5	23	7,5	65
	12	17,5	31	7	80
	16	17,5	31	7	80
Anschlüsse 2,3,7,8,40					