

# Rückschlagventile

## Typ 05418 - Rückschlagventil, DIN EN Flansche

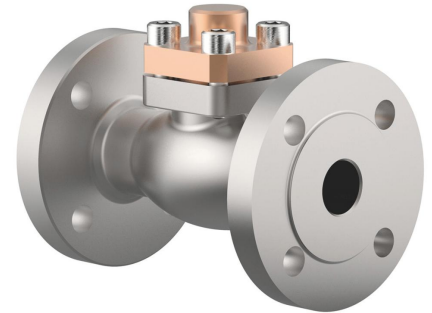


### Tieftemperatur-Rückschlagventile, PN40

Gehäuse aus Edelstahl, aufgeflossener Deckel aus Bronze mit Schließfeder, Öffnungsdruck ca. 0,1 bar  
"öl- und fettfrei für Sauerstoff"

### Artikel-Nr. 05418.X.0002

Flanschanschluss nach DIN EN 1092-1 PN40

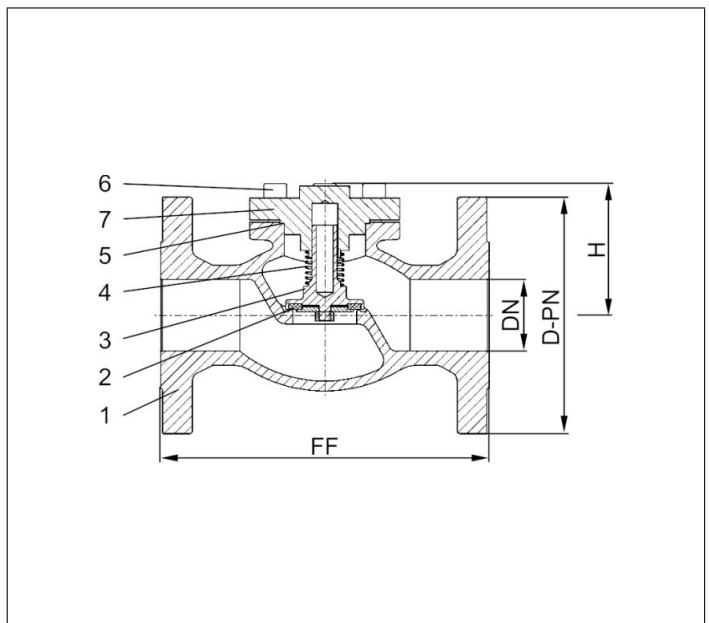


### Verwendungsbereich:

Zugelassen für Luftgase, Dämpfe und tiefkalte verflüssigte Gase inkl. LNG.  
Zulässige Betriebstemperatur: -196°C (77K) bis +120°C (393K)

| Werkstoffe          | DIN EN                     | ASTM             |
|---------------------|----------------------------|------------------|
| 1 Gehäuse           | 1.4308                     | A 351 CF8        |
| 2 Dichtung bis DN50 | PTFE / Elektrocarbon (25%) |                  |
| 2a Dichtung ab DN65 | PTFE                       |                  |
| 3 Abschlusskörper   | CW614N                     | B 283 UNS C38500 |
| 4 Feder             | CW452K                     | B 159 UNS C51900 |
| 5 Oberteildichtung  | PTFE                       |                  |
| 6 Deckelschrauben   | 1.4301/A2 A 194 B8         |                  |
| 7 Deckel            | CC493K                     | B 505 UNS C93200 |

Standardkennzeichnung nach Druckgeräterichtlinie 2014/68/EU (PED).



### Typ 05418 - Standardausführung Technische Daten

| Nenngröße                                | DN                | 15   | 20   | 25   | 40   | 50   | 65   | 80    | 100   | 150   |
|--|-------------------|------|------|------|------|------|------|-------|-------|-------|
| Größenschlüssel - Flansch EN 1092-1 PN40 | .X.               | 0150 | 0200 | 0250 | 0400 | 0500 | 0650 | 0800  | 1000  | 1500  |
| Flanschdurchmesser                       | D-PN              | 95   | 105  | 115  | 150  | 165  | 185  | 200   | 235   | 300   |
| Baulänge                                 | FF                | 140  | 150  | 160  | 200  | 230  | 290  | 310   | 350   | 550   |
| Höhe                                     | H                 | 70   | 75   | 75   | 95   | 90   | 125  | 150   | 165   | 215   |
| Gewicht                                  | ca. kg            | 2,9  | 3,4  | 4,4  | 6,4  | 11,6 | 19,2 | 25,2  | 39,8  | 72,7  |
| Kvs - Wert                               | m <sup>3</sup> /h | 4,3  | 6,7  | 11,5 | 22,6 | 37,1 | 71,1 | 104,0 | 170,0 | 350,0 |
| Cv - Wert                                | gal/min           | 5,0  | 7,8  | 13,4 | 26,3 | 43,2 | 82,9 | 121,3 | 198,3 | 408,4 |

Abmessungen in mm. Hinweis: Erfüllung der Dichtheitsanforderungen nach EN 1626 für DN150 bis max. 20 bar Differenzdruck. Im Bereich von >20-40 bar werden 350-700ml (1 bar, 20C°) erreicht.

# Rückschlagventile

## Typ 05418 - Rückschlagventil, ANSI Flansche

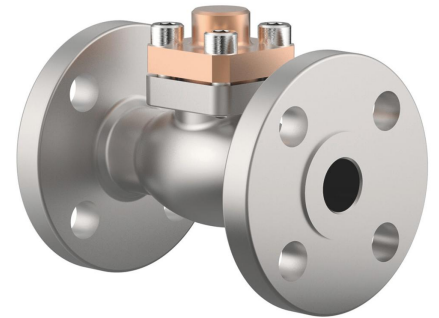


### Tieftemperatur-Rückschlagventile, class 300

Gehäuse aus Edelstahl, aufgeflossener Deckel aus Bronze mit Schließfeder, Öffnungsdruck ca. 0,1 bar  
"öl- und fettfrei für Sauerstoff"

### Artikel-Nr. 05418.X.0003

Flanschanschluss nach ANSI B16.5 class 300

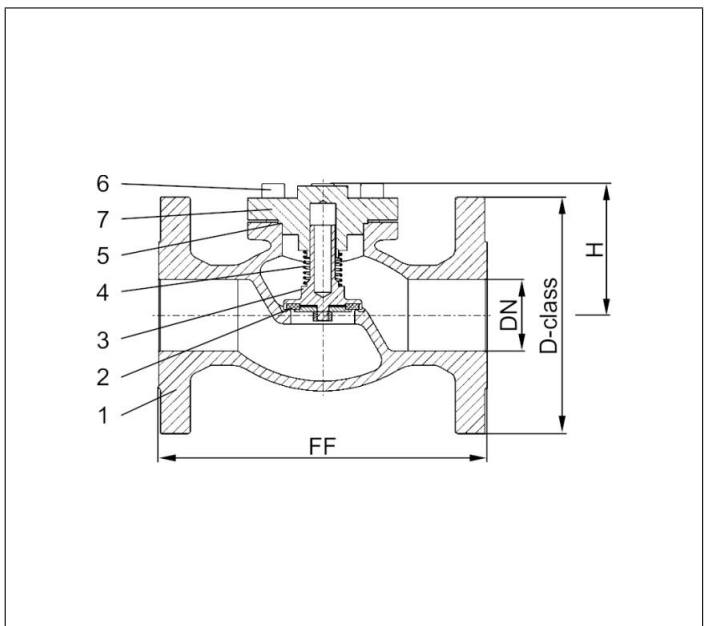


### Verwendungsbereich:

Zugelassen für Luftgase, Dämpfe und tiefkalte verflüssigte Gase inkl. LNG.  
Zulässige Betriebstemperatur: -196°C (77K) bis +120°C (393K)

| Werkstoffe          | DIN EN                     | ASTM             |
|---------------------|----------------------------|------------------|
| 1 Gehäuse           | 1.4308                     | A 351 CF8        |
| 2 Dichtung bis DN50 | PTFE / Elektrocarbon (25%) |                  |
| 2a Dichtung ab DN65 | PTFE                       |                  |
| 3 Abschlusskörper   | CW614N                     | B 283 UNS C38500 |
| 4 Feder             | CW452K                     | B 159 UNS C51900 |
| 5 Oberteildichtung  | PTFE                       |                  |
| 6 Deckelschrauben   | 1.4301/A2 A 194 B8         |                  |
| 7 Deckel            | CC493K                     | B 505 UNS C93200 |

Standardkennzeichnung nach Druckgeräterichtlinie 2014/68/EU (PED).



| Typ 05418 - Standardausführung                 | Technische Daten  |      |      |      |      |      |      |       |       |       |
|--|-------------------|------|------|------|------|------|------|-------|-------|-------|
| Nenngröße                                      | DN                | 15   | 20   | 25   | 40   | 50   | 65   | 80    | 100   | 150   |
| Größenschlüssel - Flansch ANSI B16.5 class 300 | .X.               | 0400 | 0600 | 1000 | 1400 | 2000 | 2400 | 3000  | 4000  | 6000  |
| Flanschdurchmesser                             | D-class           | 95   | 115  | 125  | 155  | 165  | 190  | 210   | 255   | 320   |
| Baulänge                                       | FF                | 140  | 150  | 160  | 200  | 230  | 290  | 310   | 350   | 597   |
| Höhe   | H                 | 70   | 75   | 75   | 95   | 90   | 125  | 150   | 165   | 215   |
| Gewicht  | ca. kg            | 2,9  | 3,4  | 4,4  | 6,4  | 11,6 | 19,2 | 25,2  | 39,8  | 90,3  |
| Kvs - Wert                                     | m <sup>3</sup> /h | 4,3  | 6,7  | 11,5 | 22,6 | 37,1 | 71,1 | 104,0 | 170,0 | 350,0 |
| Cv - Wert                                      | gal/min           | 5,0  | 7,8  | 13,4 | 26,3 | 43,2 | 82,9 | 121,3 | 198,3 | 408,4 |

Abmessungen in mm. Hinweis: Erfüllung der Dichtheitsanforderungen nach EN 1626 für DN150 bis max. 20 bar Differenzdruck. Im Bereich von >20-40 bar werden 350-700ml (1 bar, 20°C) erreicht.

# Rückschlagventile

## Typ 05418 - Rückschlagventil, ANSI Flansche

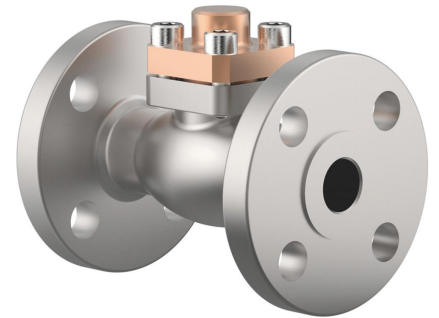


### Tieftemperatur-Rückschlagventile, class 150

Gehäuse aus Edelstahl, aufgeflossener Deckel aus Bronze mit Schließfeder, Öffnungsdruck ca. 0,1 bar  
"öl- und fettfrei für Sauerstoff"

### Artikel-Nr. 05418.X.0001

Flanschanschluss nach ANSI B16.5 class 150

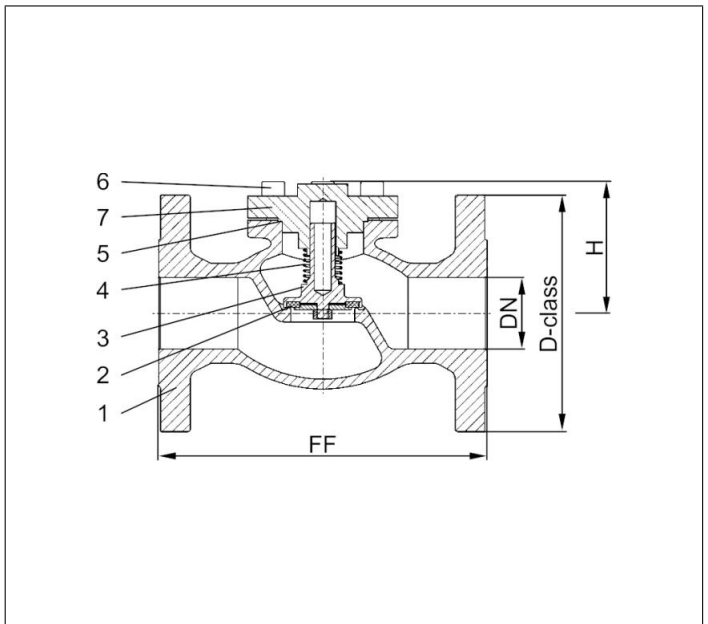


### Verwendungsbereich:

Zugelassen für Luftgase, Dämpfe und tiefkalte verflüssigte Gase inkl. LNG.  
Zulässige Betriebstemperatur: -196°C (77K) bis +120°C (393K)

| Werkstoffe          | DIN EN                     | ASTM             |
|---------------------|----------------------------|------------------|
| 1 Gehäuse           | 1.4308                     | A 351 CF8        |
| 2 Dichtung bis DN50 | PTFE / Elektrocarbon (25%) |                  |
| 2a Dichtung ab DN65 | PTFE                       |                  |
| 3 Abschlusskörper   | CW614N                     | B 283 UNS C38500 |
| 4 Feder             | CW452K                     | B 159 UNS C51900 |
| 5 Oberteildichtung  | PTFE                       |                  |
| 6 Deckelschrauben   | 1.4301/A2                  | A 194 B8         |
| 7 Deckel            | CC493K                     | B 505 UNS C93200 |

Standardkennzeichnung nach Druckgeräterichtlinie 2014/68/EU (PED).



| Typ 05418 - Standardausführung Technische Daten |                   | 15   | 20   | 25   | 40   | 50   | 65   | 80    | 100   | 150   |
|---|-------------------|------|------|------|------|------|------|-------|-------|-------|
| Nenngröße                                       | DN                | 15   | 20   | 25   | 40   | 50   | 65   | 80    | 100   | 150   |
| Größenschlüssel - Flansch ANSI B16.5 class 150  | .X.               | 0400 | 0600 | 1000 | 1400 | 2000 | 2400 | 3000  | 4000  | 6000  |
| Flanschdurchmesser                              | D-class           | 90   | 100  | 110  | 125  | 150  | 180  | 190   | 230   | 280   |
| Baulänge  | FF                | 140  | 150  | 160  | 200  | 230  | 290  | 310   | 350   | 577   |
| Höhe  | H                 | 70   | 75   | 75   | 95   | 90   | 125  | 150   | 165   | 215   |
| Gewicht   | ca. kg            | 2,9  | 3,4  | 4,4  | 6,4  | 11,6 | 19,2 | 25,2  | 39,8  | 81,5  |
| Kvs - Wert                                      | m <sup>3</sup> /h | 4,3  | 6,7  | 11,5 | 22,6 | 37,1 | 71,1 | 104,0 | 170,0 | 350,0 |
| Cv - Wert                                       | gal/min           | 5,0  | 7,8  | 13,4 | 26,3 | 43,2 | 82,9 | 121,3 | 198,3 | 408,4 |

Abmessungen in mm.