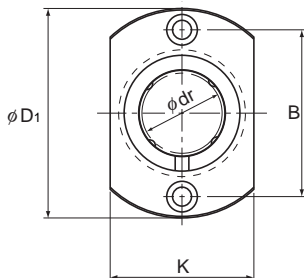
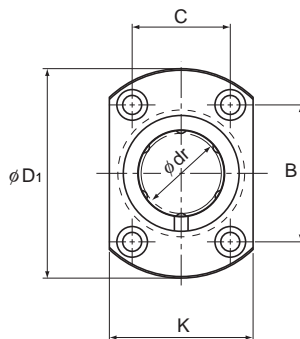


# Typ LMH-L



Typ LMH6L bis 13L



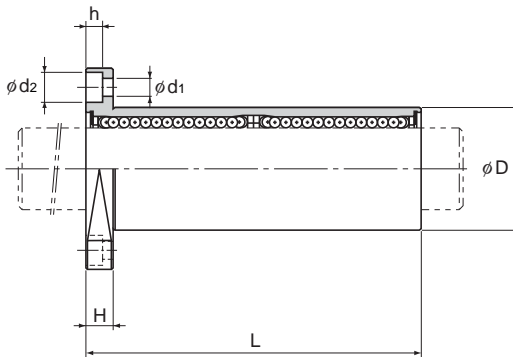
Typ LMH16L bis 30L

Typ	Kugelreihen	Hauptabmessungen							
		Innendurchmesser		Außendurchmesser		Länge		Flanschdurchmesser	
		dr	Toleranz	D	Toleranz	L	Toleranz	D <sub>f</sub>	Toleranz
LMH 6L	4	6	0 -0,010	12	0	35	0 -0,3	28	0 -0,2
LMH 8L	4	8		15	-0,013	45		32	
LMH 10L	4	10		19	0	55		39	
LMH 12L	4	12		21	0	57		42	
LMH 13L	4	13		23	-0,016	61		43	
LMH 16L	5	16	28	0	70	48			
LMH 20L	5	20	32	0	80	54			
LMH 25L	6	25	40	-0,019	112	0	62		
LMH 30L	6	30	45	0	123	-0,4	74		

Hinweis: Da dieser Typ über einen Käfig aus Kunststoff verfügt, darf er nicht bei Temperaturen über 80°C eingesetzt werden.  
Wird ein Typ mit Dichtung benötigt, geben Sie das bei der Bestellung bitte an.

(Beispiel) LMH20L UU

└── Dichtung auf beiden Seiten der Buchse



Einheit: mm

	K	H	B	C	Montagebohrung d <sub>1</sub> × d <sub>2</sub> × h	Flansch-	Exzentrizität (max.) μm	Radial- spiel- toleranz μm	Tragzahl		Gewicht g
						rechtwinkligkeit μm			C	C <sub>0</sub>	
	18	5	20	—	3,4 × 6,5 × 3,3	15	15	-5	324	529	28
	21	5	24	—	3,4 × 6,5 × 3,3	15	15	-5	431	784	40
	25	6	29	—	4,5 × 8 × 4,4	15	15	-5	588	1100	75
	27	6	32	—	4,5 × 8 × 4,4	15	15	-5	657	1200	82
	29	6	33	—	4,5 × 8 × 4,4	15	15	-7	814	1570	107
	34	6	31	22	4,5 × 8 × 4,4	15	15	-7	1230	2350	143
	38	8	36	24	5,5 × 9,2 × 5,4	20	20	-9	1400	2750	225
	46	8	40	32	5,5 × 9,2 × 5,4	20	20	-9	1560	3140	450
	51	10	49	35	6,6 × 11 × 6,5	20	20	-9	2490	5490	575