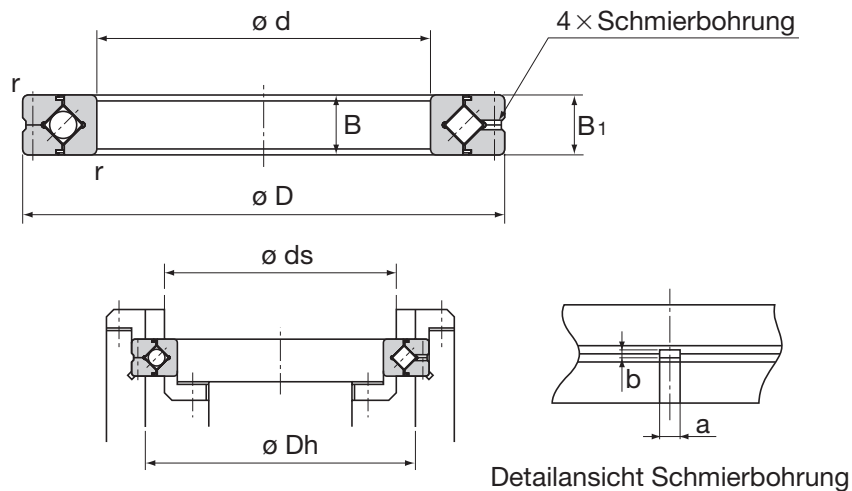


Typ RB

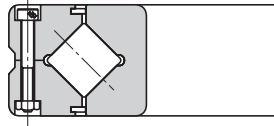
(Geteilter Außenring)



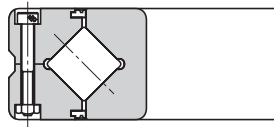
Einheit: mm

Durchmesser Welle	Baureihe/-größe ¹⁾	Hauptabmessungen							Anschlussmaße		Tragzahl (radial)		Gewicht [kg]
		Innendurchmesser d	Außendurchmesser D	Rollenmittendurchmesser d_p	Breite B B_1	Schmierbohrung		r_{min}	ds	Dh	C [kN]	C ₀ [kN]	
						a	b						
20	RB 2008	20	36	27	8	2	0,8	0,5	23,5	30,5	3,23	3,1	0,04
25	RB 2508	25	41	32	8	2	0,8	0,5	28,5	35,5	3,63	3,83	0,05
30	RB 3010	30	55	41,5	10	2,5	1	0,6	37	47	7,35	8,36	0,12
35	RB 3510	35	60	46,5	10	2,5	1	0,6	41	51,5	7,64	9,12	0,13
40	RB 4010	40	65	51,5	10	2,5	1	0,6	47,5	57,5	8,33	10,6	0,16
45	RB 4510	45	70	56,5	10	2,5	1	0,6	51	61,5	8,62	11,3	0,17
50	RB 5013	50	80	64	13	2,5	1,6	0,6	57,4	72	16,7	20,9	0,27
60	RB 6013	60	90	74	13	2,5	1,6	0,6	68	82	18	24,3	0,3
70	RB 7013	70	100	84	13	2,5	1,6	0,6	78	92	19,4	27,7	0,35
80	RB 8016	80	120	98	16	3	1,6	0,6	91	111	30,1	42,1	0,7
90	RB 9016	90	130	108	16	3	1,6	1	98	118	31,4	45,3	0,75
100	RB 10016	100	140	119,3	16	3,5	1,6	1	109	129	31,7	48,6	0,83
	RB 10020		150	123	20	3,5	1,6	1	113	133	33,1	50,9	1,45
110	RB 11012	110	135	121,8	12	2,5	1	0,6	117	127	12,5	24,1	0,4
	RB 11015		145	126,5	15	3,5	1,6	0,6	122	136	23,7	41,5	0,75
120	RB 11020	120	160	133	20	3,5	1,6	1	120	140	34	54	1,56
	RB 12016		150	134,2	16	3,5	1,6	0,6	127	141	24,2	43,2	0,72
130	RB 12025	130	180	148,7	25	3,5	2	1,5	133	164	66,9	100	2,62
	RB 13015		160	144,5	15	3,5	1,6	0,6	137	152	25	46,7	0,72
140	RB 13025	140	190	158	25	3,5	2	1,5	143	174	69,5	107	2,82
	RB 14016		175	154,8	16	2,5	1,6	1	147	162	25,9	50,1	1
150	RB 14025	150	200	168	25	3,5	2	1,5	154	185	74,8	121	2,96
	RB 15013		180	164	13	2,5	1,6	0,6	157	172	27	53,5	0,68
160	RB 15025	160	210	178	25	3,5	2	1,5	164	194	76,8	128	3,16
	RB 15030		230	188	30	4,5	3	1,5	173	211	100	156	5,3
160	RB 16025	160	220	188,6	25	3,5	2	1,5	173	204	81,7	135	3,14

1) Symbol UU in der Bestellbezeichnung für Kreuzrollenlager mit Dichtungen.
Für eine bestimmte Präzision ist die Innenringrotation für dieses Kreuzrollenlager empfehlenswert.
Die Zusammensetzung der Bestellbezeichnung finden Sie auf S. 17.



Typ RB



Typ RB-UU

Einheit: mm

Durchmesser Welle	Baureihe/-größe ¹⁾	Hauptabmessungen							Anschlussmaße			Tragzahl (radial)		Gewicht [kg]
		Innendurchmesser d	Außendurchmesser D	Rollenmittenkreis dp	Breite B B ₁	Schmierbohrung		r _{min}	ds	Dh	C [kN]	C ₀ [kN]		
						a	b							
170	RB 17020	170	220	191	20	3,5	1,6	1,5	184	198	29	62,1	2.21	
180	RB 18025	180	240	210	25	3,5	2	1,5	195	225	84	143	3.44	
190	RB 19025	190	240	211,9	25	3,5	1,6	1	202	222	41,7	82,9	2.99	
200	RB 20025	200	260	230	25	3,5	2	2	215	245	84,2	157	4	
	RB 20030		280	240	30	4,5	3	2	221	258	114	200	6,7	
	RB 20035		295	247,7	35	5	3	2	225	270	151	252	9,6	
220	RB 22025	220	280	250,1	25	3,5	2	2	235	265	92,3	171	4,1	
240	RB 24025	240	300	269	25	3,5	2	2,5	256	281	68,3	145	4,5	
250	RB 25025	250	310	277,5	25	3,5	2	2,5	265	290	69,3	150	5	
	RB 25030		330	287,5	30	4,5	3	2,5	269	306	126	244	8,1	
	RB 25040		355	300,7	40	6	3,5	2,5	275	326	195	348	14,8	
300	RB 30025	300	360	328	25	3,5	2	2,5	315	340	76,3	178	5,9	
	RB 30035		395	345	35	5	3	2,5	322	368	183	367	13,4	
	RB 30040		405	351,6	40	6	3,5	2,5	326	377	212	409	17,2	
350	RB 35020	350	400	373,4	20	3,5	1,6	2,5	363	383	54,1	143	3,9	
400	RB 40035	400	480	440,3	35	5	3	2,5	422	459	156	370	14,5	
	RB 40040		510	453,4	40	6	3,5	2,5	428	479	241	531	23,5	
450	RB 45025	450	500	474	25	3,5	1,6	1	464	484	61,7	182	6,6	
500	RB 50025	500	550	524,2	25	3,5	1,6	1	514	534	65,5	201	7,3	
	RB 50040		600	548,8	40	6	3	2,5	526	572	239	607	26	
	RB 50050		625	561,6	50	6	3,5	2,5	536	587	267	653	41,7	
600	RB 60040	600	700	650	40	6	3	3	627	673	264	721	29	
700	RB 70045	700	815	753,5	45	6	3	3	731	777	281	836	46	
800	RB 80070	800	950	868,1	70	6	4	4	836	900	468	1330	105	
900	RB 90070	900	1050	969	70	6	4	4	937	1001	494	1490	120	
1000	RB 1000110	1000	1250	1114	110	6	6	5	1057	1171	1220	3220	360	
1250	RB 1250110	1250	1500	1365,8	110	6	6	5	1308	1423	1350	3970	440	

1) Symbol UU in der Bestellbezeichnung für Kreuzrollenlager mit Dichtungen.
Für eine bestimmte Präzision ist die Innenringrotation für dieses Kreuzrollenlager empfehlenswert.
Die Zusammensetzung der Bestellbezeichnung finden Sie auf S. 17.