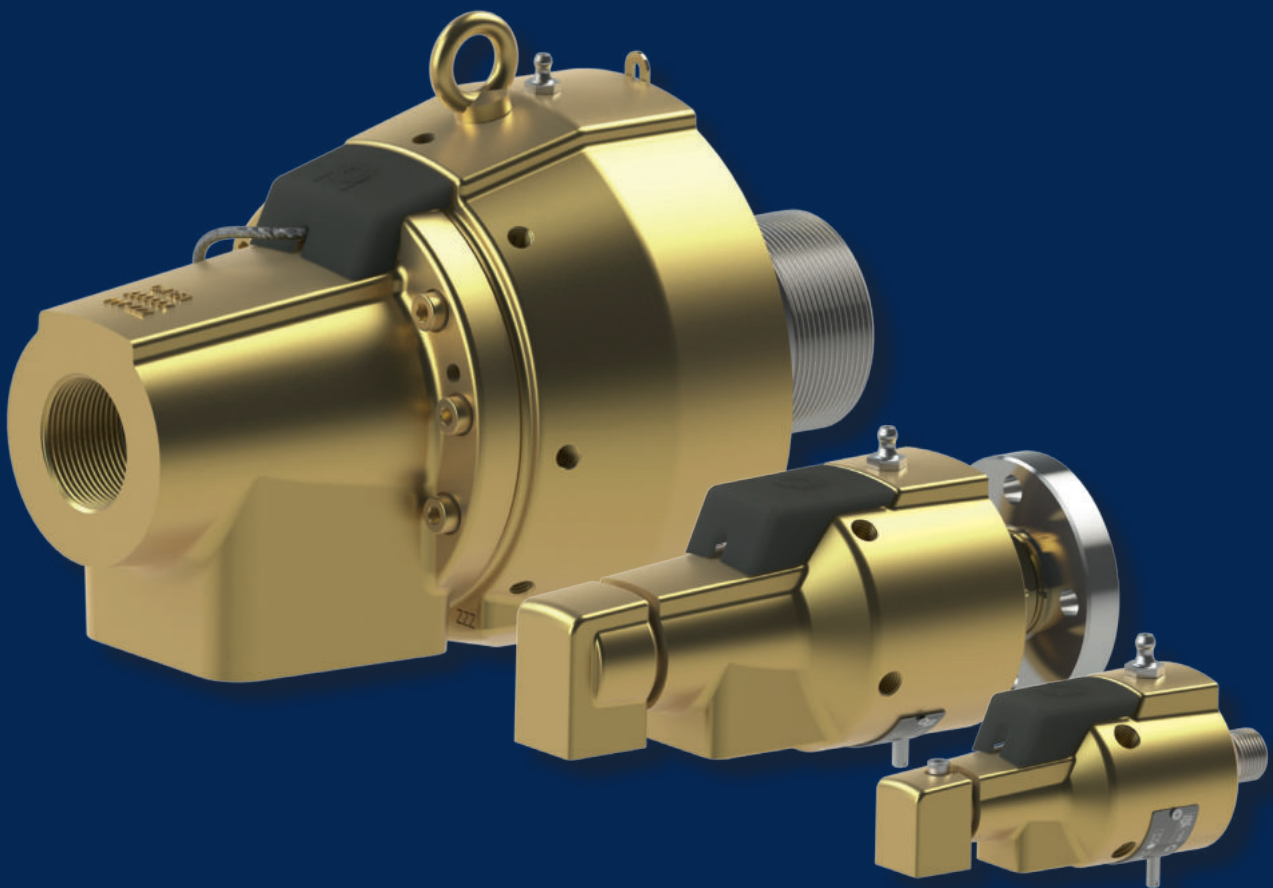


DREHDURCHFÜHRUNGEN BAUREIHE DS



SENSOR READY SUPERIOR PERFORMANCE SMART CUSTOMISING

Drehdurchführungen der Baureihe DS sind geeignet für hohe Drehzahlen bei geringem Reibmoment, insbesondere auch für nicht angetriebene Walzen. Sie sind verfügbar von DN 10 (3/8") bis 80 (3 1/2") in Ein- und Zweiwegeausführung und zur Durchführung von Wasser, Wärmeträgeröl, Luft und technischen Gasen konstruiert.

Optional kann eine Überwachungssensorik für den Dichtungsverschleiß und weitere Prozesswerte integriert werden. Das Erfolgsrezept der Drehdurchführungen der **maierGROUP**: intensive Entwicklung, kombiniert mit Tests im Labor und in der Praxis – für hohe Leistungen von Maschinen und Anlagen in unterschiedlichen Branchen.

MODULARER AUFBAU

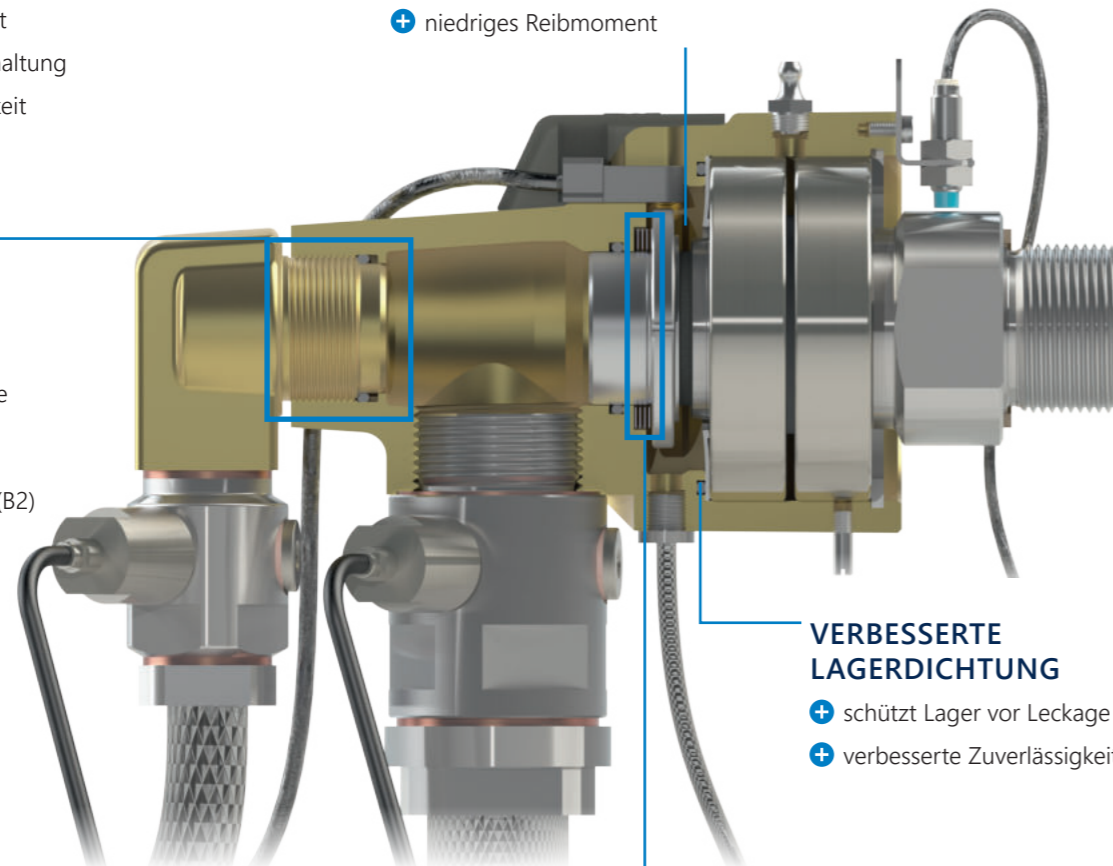
- + 1:1-Austauschbarkeit
- + vereinfachte Lagerhaltung
- + schnelle Verfügbarkeit

HIGH-END-GLEITRINGDICHTUNG

- + höchste Zuverlässigkeit
- + höchste Standzeiten
- + niedriges Reibmoment

INNENROHR-AUFNAHME

- + hohe Flexibilität
- + verschleißoptimierte Lagerung (B2)
- + Laufruhe auch bei hohen Drehzahlen (B2)



VERBESSERTE LAGERDICHTUNG

- + schützt Lager vor Leckage
- + verbesserte Zuverlässigkeit

INTELLIGENTE SENSOREN (nachrüstbar)

- + Zustandsüberwachung
- + Sicherheitsüberwachung
- + Prozessüberwachung

FEDER AUSSERHALB DES MEDIENSTROMS

- + höhere Durchflussrate
- + bessere Fließeigenschaften
- + minimaler Druckverlust

Erfahren Sie mehr über die Baureihe DS.



KONSTRUKTIVE MERKMALE

- selbsttragende Ausführung
- zwei Rillenkugellager, lebensdauergeschmiert bis 80°C
- Primärdichtung: mechanische Gleitringdichtung (axial)
- Sekundärdichtung: O-Ringe
- Lagerschutzdichtung: Lippendichtung und O-Ring
- modulares Design

HEISSWASSER

KÜHLWASSER

WÄRMETRÄGERÖL

LUFT / TECHNISCHE GASE

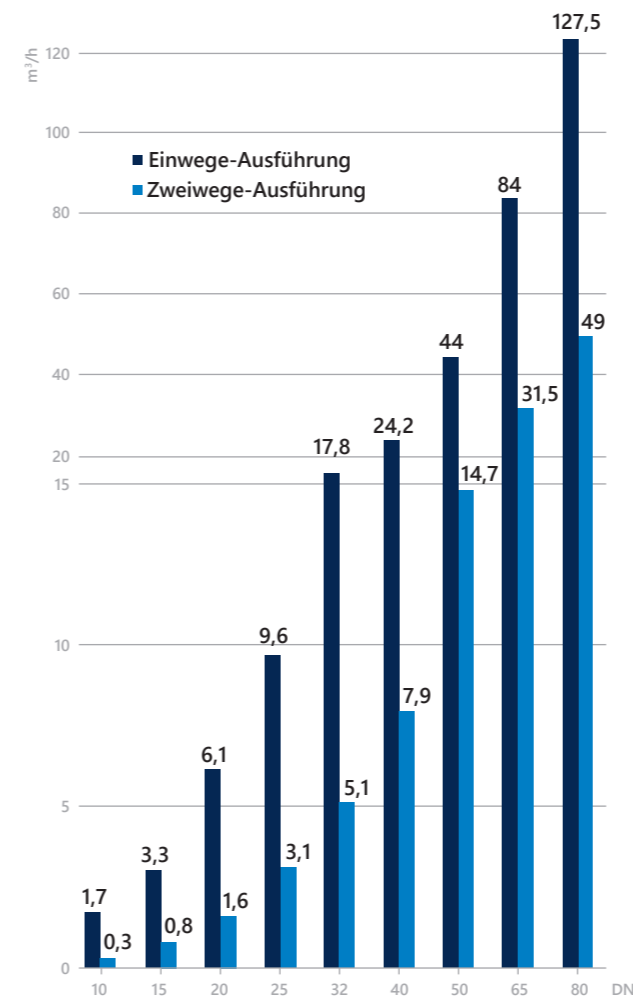
MAXIMALE EINSATZDATEN

Die möglichen Einsatzdaten ergeben sich nach der ausgewählten Dichtungspaarung. Die Kombination von Maximalwerten ist zu vermeiden. Abweichende Medien und Einsatzdaten auf Anfrage.

Nr.	Dichtungspaarung		Medium	Temperatur	Druck
1	Edelstahl	Kunstkohle	Wasser	-10 ... + 80°C	10 bar
3	Superhart	Kunstkohle	Wasser, Wärmeträgeröl	-10 ... +140°C 0 ... +160°C	10 bar
4	Superhart	Superhart	verschmutztes Wasser	-10 ... +140°C	10 bar
5	Superhart	Kunstkohle	Wasser-Glykol-Gemisch, Luft	-10 ... +120°C -10 ... + 50°C	10 bar

MAXIMALER VOLUMENSTROM

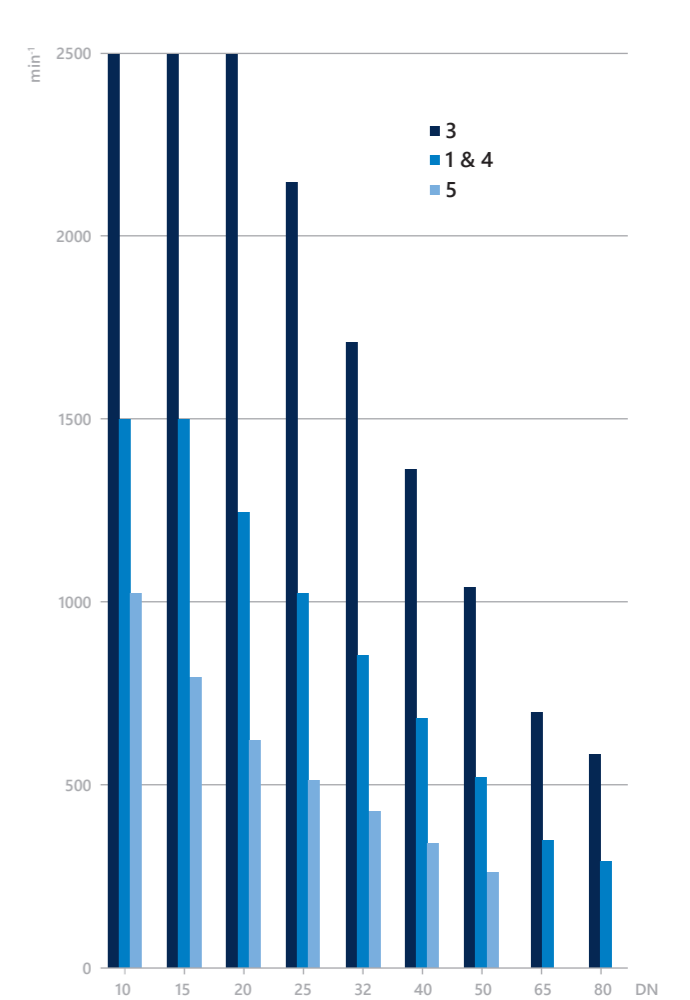
in Abhängigkeit der Nennweite DN



Bei maximalem Volumenstrom beträgt der Druckverlust ca. 1 bar.

MAXIMALE DREHZAHL

in Abhängigkeit der Dichtungspaarung und der Nennweite DN



MODULAR IN JEDER HINSICHT

Drehdurchführungen der Baureihe DS zeichnen sich durch ihren modularen Aufbau nach einem Baukastensystem aus. Mithilfe der **Bestellbezeichnung** werden Bauart, Nennweite sowie Anschluss- und Dichtungsspezifikation festgelegt.

BAUREIHE

- DS** Drehdurchführung
- DSI** Drehdurchführung mit integriertem Verschleißsensor – Sense W (weitere Sensoren auf Anfrage)

NENNWEITE DN IN MM
10, 15, 20, 25, 32, 40, 50, 65, 75, 80

DS I R2 40 R 5 1 5 -X1297

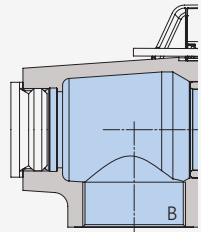
VARIANTENINDEX FÜR SONDERAUSFÜHRUNG

- X_** Generiert durch unseren **maierCONFIGURATOR** nach Teile-Baukastensystem
- S_** Sonderkonstruktion, die über das Teile-Baukastensystem hinausgeht, wird vom Werk vergeben

BAUART

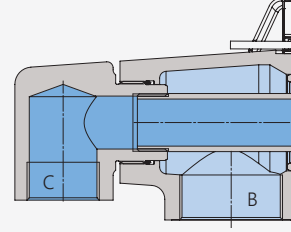
Einwegeausführung

- 1 kein Innenrohr

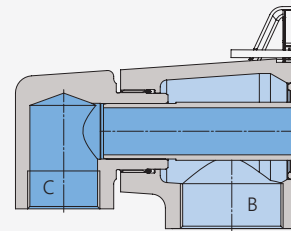


Zweiwegeausführung

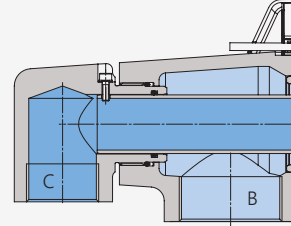
- 2 für feststehendes Innenrohr, eingeschraubt



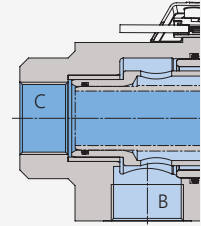
- R2** für rotierendes Innenrohr, gleitgelagert



- O2** für feststehendes Innenrohr, schwimmend gelagert, mit Schraube gesichert



- B2** für rotierendes Innenrohr, im Läufer gelagert



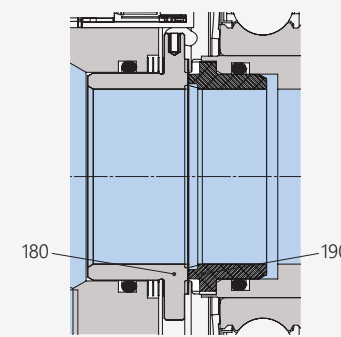
Gehäuseanschluss B radial - Gehäuseanschluss C radial

Gehäuseanschluss B radial - Gehäuseanschluss C axial

KOMBINATION GEHÄUSEANSCHLÜSSE

Anschluß B	Anschluß C	Innenrohr	Anschluß B	Anschluß C	Innenrohr
1 G, radial	G, radial	G	5 Flansch, radial	Flansch, radial	G
2 NPT, radial	NPT, radial	G	6 NPT, radial	NPSC, axial	NPT
3 G, radial	G, axial	G	7 NPT, radial	NPT, radial	NPT
4 NPT, radial	NPT, radial	G	9 Sonderausführung		

DICHTUNGSPAARUNG DER GLEITRINGDICHTUNG



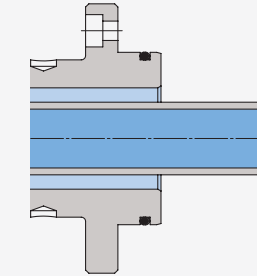
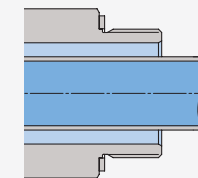
Nr.	Gleitring (180)	Gegenring (190)
1	Edelstahl für Wasser bis +80°C	Kunstkohle
3	Superhart für Wasser bis +140°C für Wärmeträgeröl bis +160°C	Kunstkohle
4	Superhart für verschmutztes Wasser bis +140°C	Superhart
5	Superhart für Wasser-Glykol-Gemisch bis +120°C für Luft bis +50°C	Kunstkohle

LÄUFERAUSFÜHRUNG

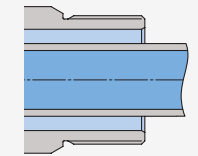
- R** Rechtsgewinde
- L** Linksgewinde
- F** Festflansch
- K** K-Flansch (Losflansch)

LÄUFERANSCHLUSS- UND ABDICHTUNG

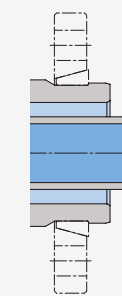
- 1 Kupferdichtung, G-Gewinde
- 0 Festflansch mit O-Ring oder Flachdichtung



- 2 60°-Zentrier- und Dichtkonus, G-Gewinde

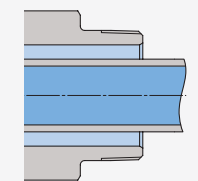


- 0 K-Flansch (Losflansch) mit Flachdichtung



Abdichtung im Gewinde

- 3 BSPT-Gewinde
- 4 NPT-Gewinde

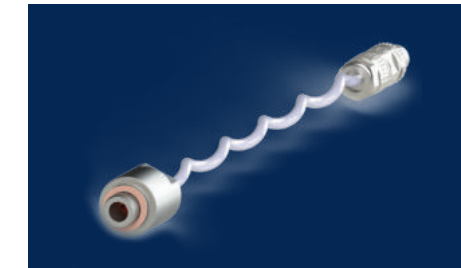


Maßtabellen

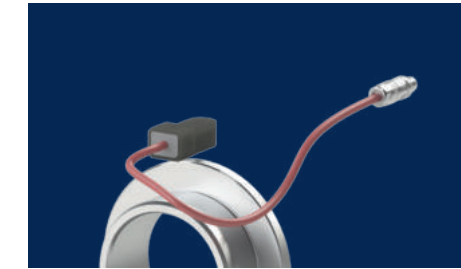


SENSOR READY maierCONNECT

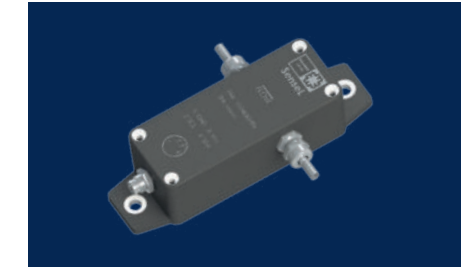
- SICHERHEIT
- ENERGIEEFFIZIENZ
- VORAUSSCHAUENDE WARTUNG
- PROZESSOPTIMIERUNG



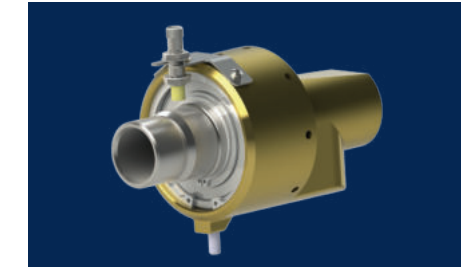
SENSE P/T
DRUCK-TEMPERATURsensor
20 bar und bis zu 250°C



SENSE W
VERSCHLEISSsensor für
die Dichtungsüberwachung



SENSE L
LECKAGEsensor für
Wasser und Öl



SENSE S
DREHZAHLSensor für
einfache Geschwindigkeitsüberwachung

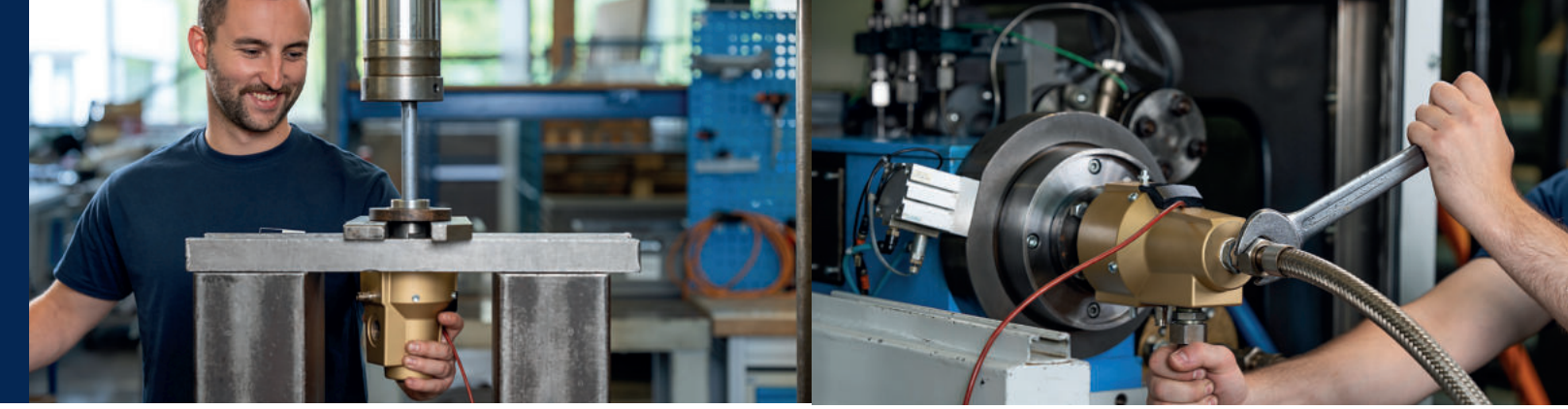


LINK C
Der effiziente Weg, Drehdurchführungs-Daten zur SPS oder in die Cloud über IO-Link zu senden.



Die intelligente Sensorüberwachung kann sämtliche relevanten Daten rund um die Drehdurchführung erfassen. Durch das Auswertemodul „Link C“ werden die Daten in IO-Link gewandelt.

Die gewonnenen Daten können mithilfe einer Auswertelektronik an Ihre Maschinensteuerung oder die Cloud weitergegeben werden.



NACHHALTIGER SERVICE

Mit originalen Ersatzteilen der **maierGROUP** garantieren wir beste Qualität, eine lange Lebensdauer und hohe Anlagenverfügbarkeit. Für die Baureihe DS erhalten Sie komplette Reparaturkits, die einen einfachen Austausch der Verschleißteile ermöglichen. Alternativ dazu bieten wir eine fachgerechte Reparatur durch die Spezialisten der **maierGROUP** im Werk oder bei Ihnen vor Ort an.

SENSE S

Drehzahlüberwachung

Einfache Überwachung, insbesondere nicht angetriebener Walzen auf einen „reibunglosen“ Lauf.

SENSE W

Verschleißüberwachung

Durch die kontinuierliche Überwachung der Gleitringdichtung kann ein **ungeplanter Maschinenstillstand** vermieden werden und ungewöhnliche Zustände erkannt werden.

SENSE L

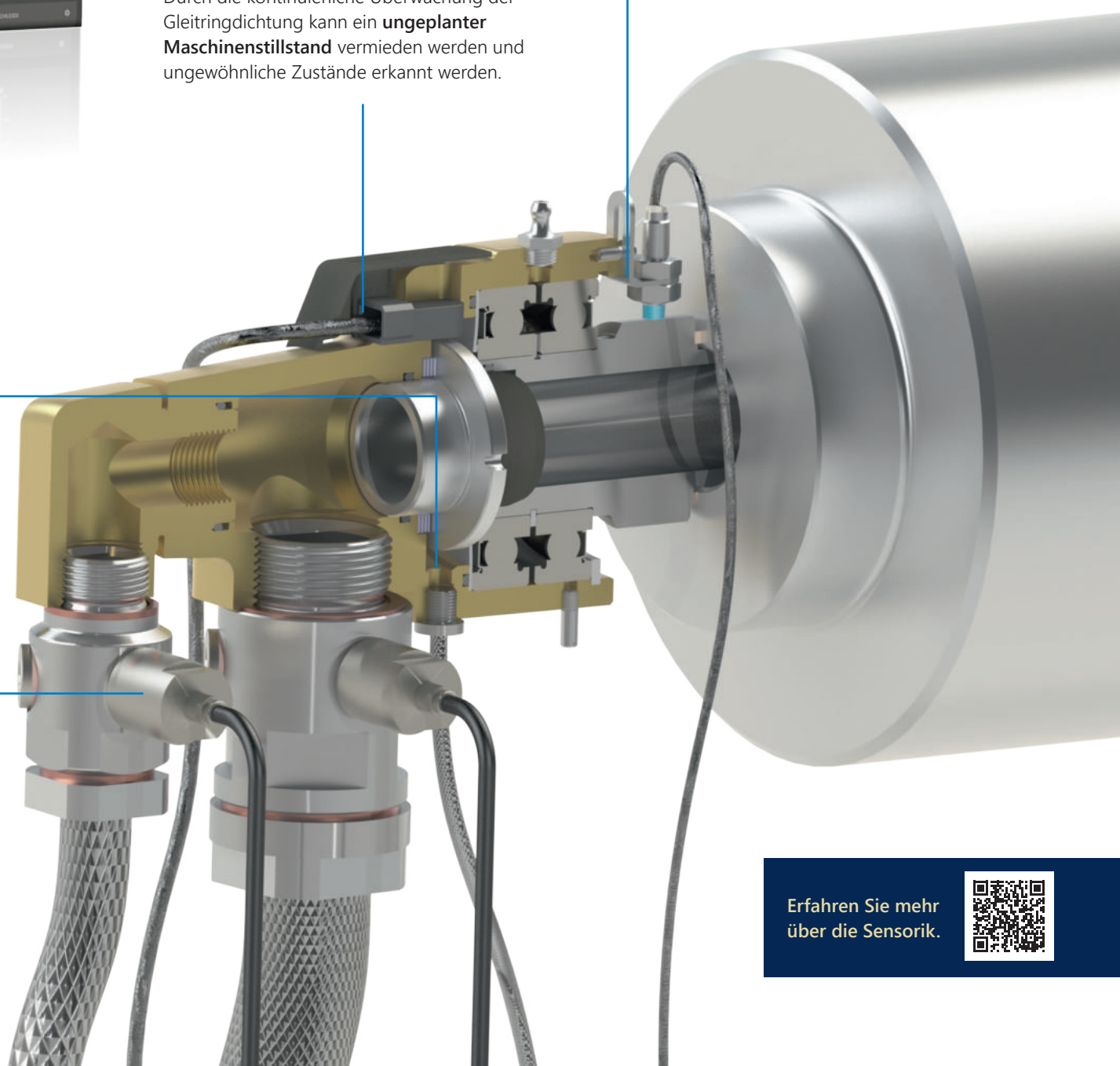
Leckageüberwachung

Unvorhersehbare Medienaustritte, insbesondere umweltgefährdender Medien, können durch den Leckagesensor erfasst und somit auf ein Minimum begrenzt werden.

SENSE P/T

Druck- und Temperaturüberwachung

Die Überwachung der wichtigen Prozessparameter helfen sowohl der Qualität des Endprodukts als auch der Drehdurchführung, indem Situationen wie Trockenlauf erkannt und vermieden werden können.

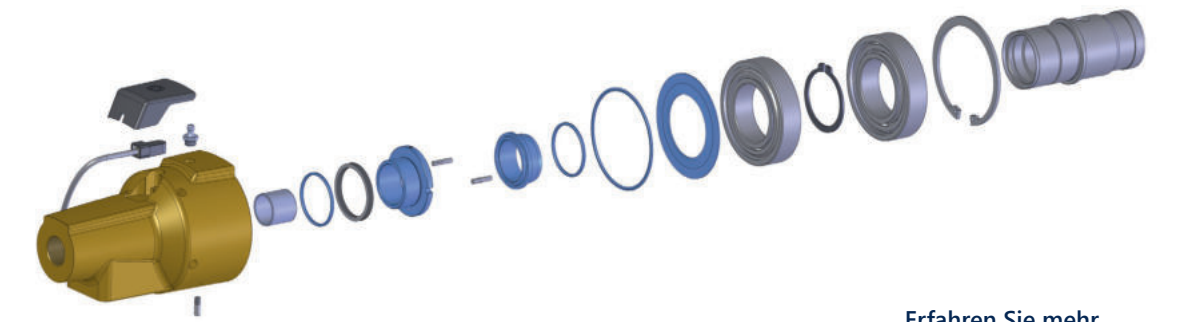


STANDARD-REPARATURKIT

Dieses Reparaturkit enthält sämtliche Bauteile, die einem mechanischen Verschleiß unterliegen (Gleitringdichtung, Rillenkugellager, Gleitlager) oder aufgrund von Alterung (Elastomere) bei der Reparatur getauscht werden müssen. Außerdem sind die bei der Reparatur stets zu tauschenden Befestigungselemente wie Schrauben und Sicherungsringe im Kit enthalten. Bei der Ausführung DSI enthält das Reparaturkit auch die Ersatzteile für die Verschleißsensoren.

KLEINES REPARATURKIT (DN65 BIS DN80)

Bei den Nennweiten 65 bis 80 lässt sich zur einfachen Reparatur das Hauptgehäuse vom Lagergehäuse trennen. Aus diesem Grund ist neben dem umfangreichen Reparaturkit auch ein kleines Reparaturkit erhältlich, das lediglich die Komponenten der mechanischen Gleitringdichtung enthält. Je nach fälligem Wartungsintervall kann so zwischen kleiner und großer Wartung gewählt werden.



Erfahren Sie mehr über unseren Service.



SMART CUSTOMISATION maierCONFIGURATOR

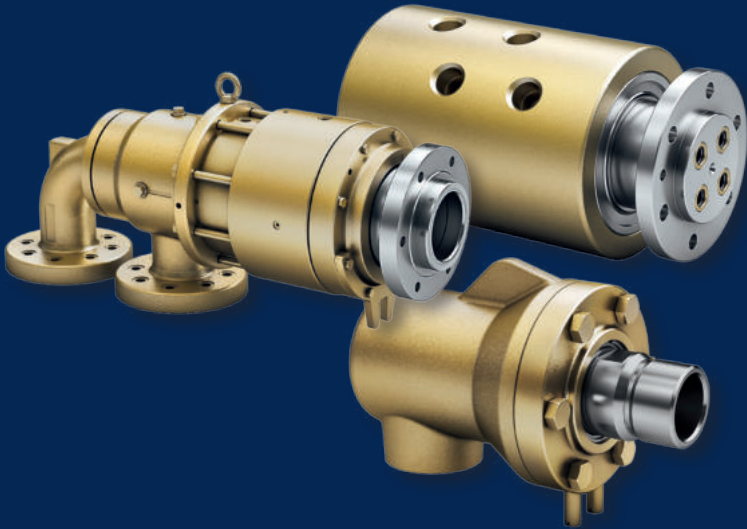
Mit dem von der **maierGROUP** entwickelten **maierCONFIGURATOR** wählen Sie schnell und komfortabel die für Sie geeignetste Drehdurchführung aus. Mithilfe Ihrer Betriebsparameter dimensioniert der **maierCONFIGURATOR** die ideale Drehdurchführung. Außerdem können unterschiedliche Anschlüsse, Werkstoffe und Einbaulagen ausgewählt werden.

Ihr Konfigurationsergebnis erhalten Sie bequem per E-Mail in Form einer Zeichnung, eines 3D-Modelles im STEP-Format und eines kommerziellen Angebots.



Erfahren Sie mehr über die Sensorik.





Drehdurchführungen der
maierGROUP –
für eine **lebenslange** Verbindung

Christian Maier GmbH & Co. KG

Würzburger Straße 67–69
89520 Heidenheim
Deutschland

+49 7321 317-0
vkd@maier-heidenheim.de
maier-heidenheim.com

Maier Rotary Joints (Kunshan) Co. Ltd.

No. 329 Jujin Road, Zhang Pu Township
215321 Kunshan, Jiang Su Province
China

+86 512 368 53 832
sales@maierchina.com
maier-heidenheim.com/zh-hans/

Maier Rotary Joints Singapore Pte Ltd

4 Battery Road # 25-01
Bank of China Building
Singapore 049908

+65 6525 5198
jimmy.lim@maier-heidenheim.de
maier-heidenheim.com

Maier Italia S.r.l.

Via E. Toti 3
21040 Gerenzano (VA)
Italien

+39 0296 24 82 88
info@maier-italia.com
maier-italia.com

Maier America LLC

1856 Corporate Drive, STE 110
Norcross, GA 30093
USA

+1 770 409 0022
info@maieramerica.com
maieramerica.com