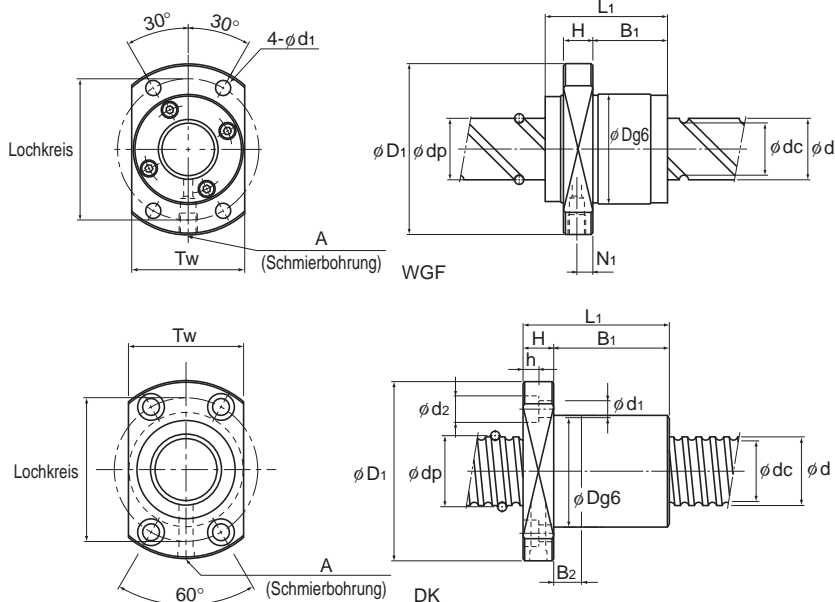


Präzisions-Kugelgewindetriebe ohne Vorspannung

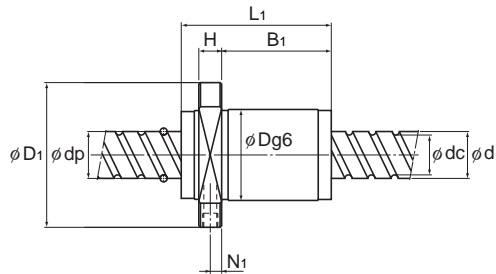
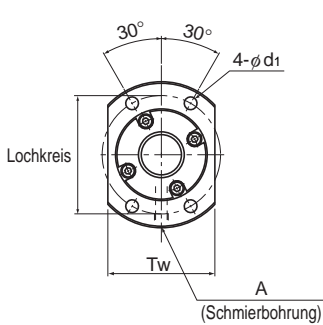
Gewindespindel- Außendurchmesser	4 bis 15
Steigung	1 bis 40



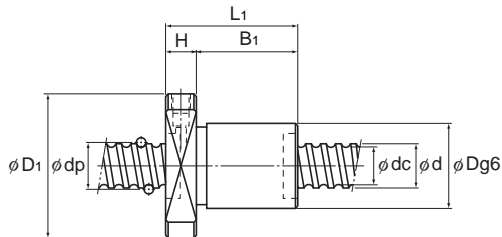
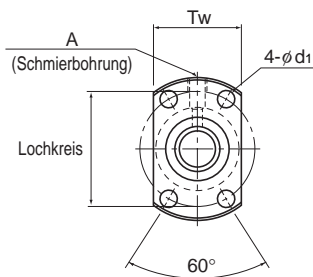
Gewindespindel- Außendurchmesser d	Steigung Ph	Baugröße	Kugel- mittlen- kreis dp	Kern- durch- messer dc	Anzahl belasteter Umläufe Reihen x Umlauf	Tragzahl		Steifigkeit K N/μm	Außen- durchmesser	
						Ca kN	C _{0a} kN		D	Flansch- durchmesser D ₁
4	1	MDK 0401-3	4,15	3,4	3×1	0,29	0,42	35	9	19
6	1	MDK 0601-3	6,2	5,3	3×1	0,54	0,94	60	11	23
8	1	MDK 0801-3	8,2	7,3	3×1	0,64	1,4	80	13	26
	2	MDK 0802-3	8,3	7	3×1	1,4	2,3	80	15	28
10	12	WGF 0812-3	8,4	6,6	2×1,65	2,2	3,9	110	18	31
	15	WGF 1015-3	10,5	8,3	2×1,65	3,3	6,2	140	23	40
12	2	MDK 1202-3	12,3	11	3×1	1,7	3,6	120	19	36
13	20	WGF 1320-3	13,5	10,8	2×1,65	4,7	9,6	180	28	45
14	2	MDK 1402-3	14,3	13	3×1	1,8	4,3	190	21	40
	4	MDK 1404-3	14,65	11,9	3×1	4,2	7,6	190	26	45
		DK 1404-4	14,5	11,8	4×1	5,4	10,2	180	26	45
		DK 1404-6	14,5	11,8	6×1	7,7	15,4	270	26	45
5	MDK 1405-3	14,75	11,2	3×1	7	11,6	140	26	45	
15	10	BLK 1510-5.6	15,75	12,5	2×2,8	14,3	27,8	340	34	57
	20	WGF 1520-1.5	15,75	12,5	1×1,5	4,4	7,9	100	32	53
		WGF 1520-3	15,75	12,5	2×1,5	8,1	15,8	190	32	53
	30	WGF 1530-1	15,75	12,5	2×0,6	3,5	5,4	90	32	53
		WGF 1530-3	15,75	12,5	2×1,6	8,1	14,6	220	32	53
40	WGF 1540-1.5	15,75	12,5	2×0,75	3,9	7,4	110	32	53	

Hinweis: Die Baugrößen MDK0401, 0601 und 0801 haben keine Labyrinth-Dichtung.

Die Baugrößen MDK0401, 0601, 0801, Typ WGF und der Präzisions-Kugelgewindetrieb mit großer Steigung Typ BLK können nicht mit einer Dichtung versehen werden.



BLK



MDK

Einheit: mm

Abmessungen Mutter												Trägheitsmoment der Gewindespindel /mm	Masse der Mutter kg	Masse der Spindel kg/m
Gesamt- länge	L ₁	H	B ₁	B ₂	Loch- kreis	d ₁	d ₂	h	Tw	N ₁	Schmier- bohrung A			
	13	3	10	—	14	2,9	—	—	13	—	—	$1,97 \times 10^{-6}$	0,01	0,07
	14,5	3,5	11	—	17	3,4	—	—	15	—	—	$9,99 \times 10^{-6}$	0,017	0,14
	15	4	11	—	20	3,4	—	—	17	—	—	$3,16 \times 10^{-5}$	0,024	0,29
	22	5	17	—	22	3,4	—	—	19	—	—	$3,16 \times 10^{-5}$	0,034	0,27
	27	4	17	—	25	3,4	—	—	20	—	—	$3,16 \times 10^{-5}$	0,054	0,35
	22	5	17	—	26	4,5	—	—	21	—	—	$7,71 \times 10^{-5}$	0,045	0,47
	33	5	22	—	32	4,5	—	—	25	—	—	$7,71 \times 10^{-5}$	0,11	0,55
	22	5	17	—	28	4,5	—	—	23	—	—	$1,6 \times 10^{-4}$	0,05	0,71
	43	5	29	—	37	4,5	—	—	30	—	—	$2,2 \times 10^{-4}$	0,18	0,96
	23	6	17	—	31	5,5	—	—	26	—	—	$2,96 \times 10^{-4}$	0,15	1,0
	33	6	27	—	36	5,5	—	—	28	—	—	$2,96 \times 10^{-4}$	0,13	0,8
	48	10	38	10	35	4,5	8	4,5	29	—	M6	$2,96 \times 10^{-4}$	0,2	1
	60	10	50	10	35	4,5	8	4,5	29	—	M6	$2,96 \times 10^{-4}$	0,23	1
	42	10	32	—	36	5,5	—	—	28	—	M6	$2,96 \times 10^{-4}$	0,18	0,91
	44	10	24	—	45	5,5	—	—	40	5	M6	$3,9 \times 10^{-4}$	0,34	0,31
	45	10	28	—	43	5,5	—	—	33	5	M6	$3,9 \times 10^{-4}$	0,29	1,22
	45	10	28	—	43	5,5	—	—	33	5	M6	$3,9 \times 10^{-4}$	0,29	1,22
	33	10	17	—	43	5,5	—	—	33	5	M6	$3,9 \times 10^{-4}$	0,23	1,26
	63	10	47	—	43	5,5	—	—	33	5	M6	$3,9 \times 10^{-4}$	0,38	1,26
	42	10	26,3	—	43	5,5	—	—	33	5	M6	$3,9 \times 10^{-4}$	0,28	1,28

Bestellbezeichnung siehe [15-164](#).