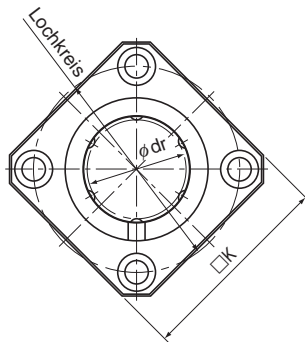


Typ LMK-M (rostbeständige Ausführung)



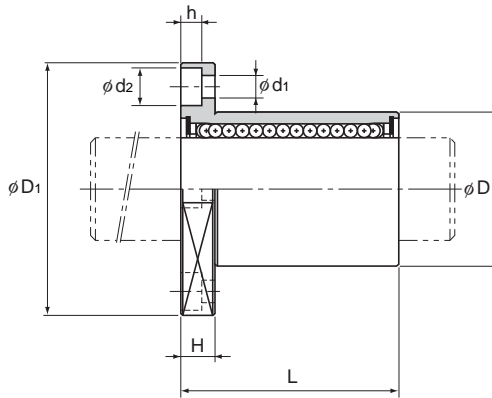
Typ LMK-M

Typ	Kugelreihen	Hauptabmessungen							
		Innendurchmesser		Außendurchmesser		Länge		Flanschdurchmesser	
		dr	Toleranz	D	Toleranz	L	Toleranz	D _f	Toleranz
LMK 6M	4	6	0 -0,009	12	0 -0,011	19	0 -0,2	28	0 -0,2
LMK 8SM	4	8		15		17		32	
LMK 8M	4	8		15		24		32	
LMK 10M	4	10		19	29	39			
LMK 12M	4	12	21	0 -0,013	30	42			
LMK 13M	4	13	23	32	43				
LMK 16M	5	16	28	37	48				
LMK 20M	5	20	32	0 -0,016	42	54			
LMK 25M	6	25	40	59	0 -0,3	62			
LMK 30M	6	30	45	64	74				

Hinweis: Da dieser Typ über einen Käfig aus Kunststoff verfügt, darf er nicht bei Temperaturen über 80°C eingesetzt werden.
Wird ein Typ mit Dichtung benötigt, geben Sie das bei der Bestellung bitte an.

(Beispiel) LMK25M UU

└─── Dichtung auf beiden Seiten der Buchse



Einheit: mm

	K	H	Loch- kreis- durch- messer	Montageboh- rung d ₁ × d ₂ × h	Rechtwinkligkeit des Flansches	Exzentrizität (max.)	Radial- spiel- toleranz μm	Tragzahl		Gewicht g
					μm	μm		C N	C ₀ N	
	22	5	20	3,4 × 6,5 × 3,3	12	12	-5	206	265	18,5
	25	5	24	3,4 × 6,5 × 3,3	12	12	-5	176	225	23
	25	5	24	3,4 × 6,5 × 3,3	12	12	-5	265	402	29
	30	6	29	4,5 × 8 × 4,4	12	12	-5	373	549	61
	32	6	32	4,5 × 8 × 4,4	12	12	-5	412	598	56
	34	6	33	4,5 × 8 × 4,4	12	12	-7	510	775	75
	37	6	38	4,5 × 8 × 4,4	12	12	-7	775	1180	104
	42	8	43	5,5 × 9,2 × 5,4	15	15	-9	863	1370	145
	50	8	51	5,5 × 9,2 × 5,4	15	15	-9	980	1570	300
	58	10	60	6,6 × 11 × 6,5	15	15	-9	1570	2750	375

Hinweis: Da die Buchse und die Kugeln aus Edelstahl sind, sind diese Ausführungen sehr beständig gegen Rost und Umwelteinflüsse.