

# Schmutzfänger

## Typ 08432 - Schmutzfänger, DIN EN Flansche



### Tieftemperatur-Schmutzfänger, PN40

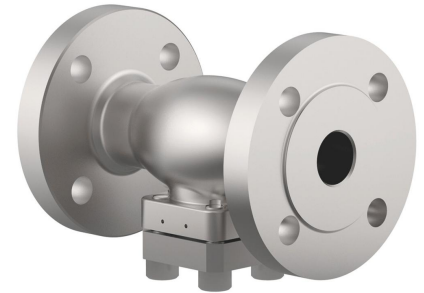
Gehäuse und aufgeflanschter Deckel aus Edelstahl  
mit Sieb Maschenweite 0,25 mm  
"öl- und fettfrei für Sauerstoff"

### Artikel-Nr. 08432.X.0002

Flanschanschluss nach DIN EN 1092-1 PN40

Verfügbare Sonderausführungen - nur auf Anfrage:

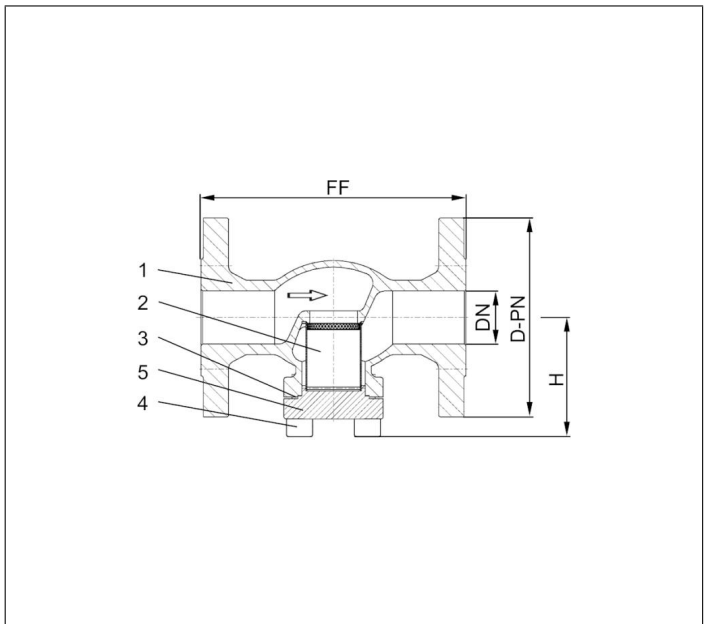
- andere Maschenweiten Sieb (veränderte Durchflusswerte)
- Sieb aus Bronze oder Monel
- Sinterfilter aus Bronze oder Edelstahl in verschiedenen Porositäten



### Verwendungsbereich:

Zugelassen für Luftgase, Dämpfe und tiefkalte verflüssigte Gase inkl. LNG.  
Zulässige Betriebstemperaturen: -196°C (77K) bis +120°C (393K)

Werkstoffe	DIN EN	ASTM
1 Gehäuse	1.4308	A 351 CF8
2 Sieb	1.4301	A 240 Grade 304
3 Oberteildichtung	PTFE	
4 Deckelschrauben	1.4301/A2	A 194 B8
5 Deckel	1.4301	A 276 Grade 304



Standardkennzeichnung nach Druckgeräterichtlinie 2014/68/EU (PED).



Typ 08432 - Standardausführung Technische Daten		15	20	25	40	50	65	80	100	150
<b>Nenngröße</b>	<b>DN</b>	15	20	25	40	50	65	80	100	150
Größenschlüssel - Flansch EN 1092-1 PN40	.X.	0150	0200	0250	0400	0500	0650	0800	1000	1500
Flanschdurchmesser	D-PN	95	105	115	150	165	185	200	235	300
Baulänge	FF	140	150	160	200	230	290	310	350	550
Höhe	H	62	69	69	89	89	125	150	166	212
Gewicht	ca. kg	2,5	3,0	4,0	5,6	10,6	17,7	23,2	36,8	68,1
Kvs - Wert	m <sup>3</sup> /h	4,3	6,7	9,5	21,0	28,0	62,0	90,0	118,0	auf Anfrage
Cv - Wert	gal/min	5,0	7,8	11,0	24,3	32,4	72,3	105,0	137,7	auf Anfrage

Abmessungen in mm.

# Schmutzfänger

## Typ 08432 - Schmutzfänger, ANSI Flansche



### Tieftemperatur-Schmutzfänger, class 300

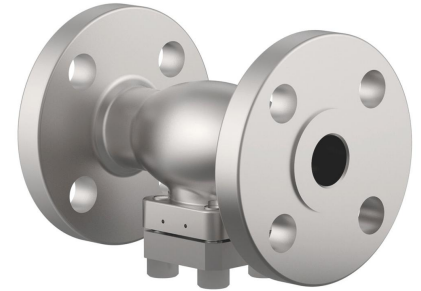
Gehäuse und aufgeflanschter Deckel aus Edelstahl  
mit Sieb Maschenweite 0,25 mm  
"öl- und fettfrei für Sauerstoff"

### Artikel-Nr. 08432.X.0003

Flanschanschluss nach ANSI B16.5 class 300

Verfügbare Sonderausführungen - nur auf Anfrage:

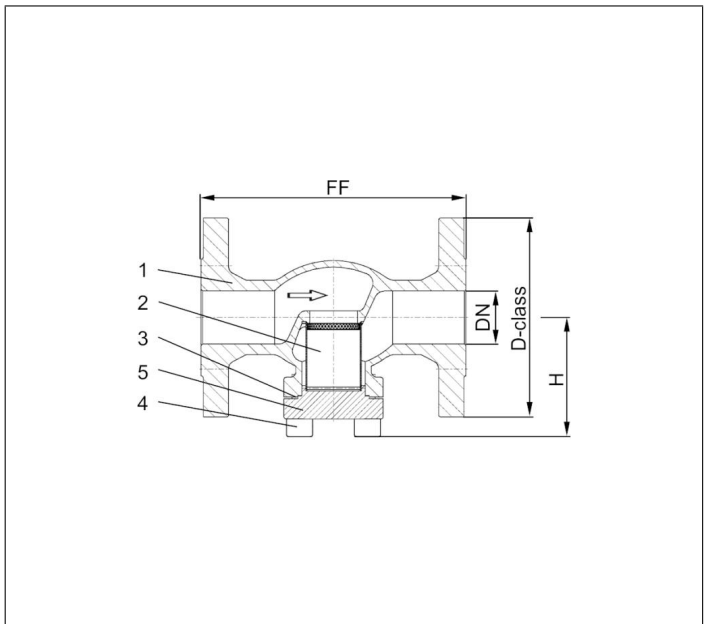
- andere Maschenweiten Sieb (veränderte Durchflusswerte)
- Sieb aus Bronze oder Monel
- Sinterfilter aus Bronze oder Edelstahl in verschiedenen Porositäten



### Verwendungsbereich:

Zugelassen für Luftgase, Dämpfe und tiefkalte verflüssigte Gase inkl. LNG.  
Zulässige Betriebstemperaturen: -196°C (77K) bis +120°C (393K)

Werkstoffe	DIN EN	ASTM
1 Gehäuse	1.4308	A 351 CF8
2 Sieb	1.4301	A 240 Grade 304
3 Oberteildichtung	PTFE	
4 Deckelschrauben	1.4301/A2	A 194 B8
5 Deckel	1.4301	A 276 Grade 304



Standardkennzeichnung nach Druckgeräterichtlinie 2014/68/EU (PED).



Typ 08432 - Standardausführung	Technische Daten									
Nenngröße	DN	15	20	25	40	50	65	80	100	150
Größenschlüssel - Flansch ANSI B16.5 class 300	.X.	0400	0600	1000	1400	2000	2400	3000	4000	6000
Flanschdurchmesser	D-class	95	115	125	155	165	190	210	255	320
Baulänge	FF	140	150	160	200	230	290	310	350	597
Höhe	H	62	69	69	89	89	125	150	166	212
Gewicht	ca. kg	2,5	3,0	4,0	5,6	10,6	17,7	23,2	36,8	85,7
Kvs - Wert	m <sup>3</sup> /h	4,3	6,7	9,5	21,0	28,0	62,0	90,0	118,0	auf Anfrage
Cv - Wert	gal/min	5,0	7,8	11,0	24,3	32,4	72,3	105,0	137,7	auf Anfrage

Abmessungen in mm.

# Schmutzfänger

## Typ 08432 - Schmutzfänger, ANSI Flansche



### Tieftemperatur-Schmutzfänger, class 150

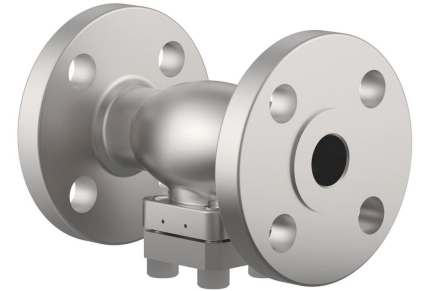
Gehäuse und aufgeflanschter Deckel aus Edelstahl  
mit Sieb Maschenweite 0,25 mm  
"öl- und fettfrei für Sauerstoff"

### Artikel-Nr. 08432.X.0001

Flanschanschluss nach ANSI B16.5 class 150

Verfügbare Sonderausführungen - nur auf Anfrage:

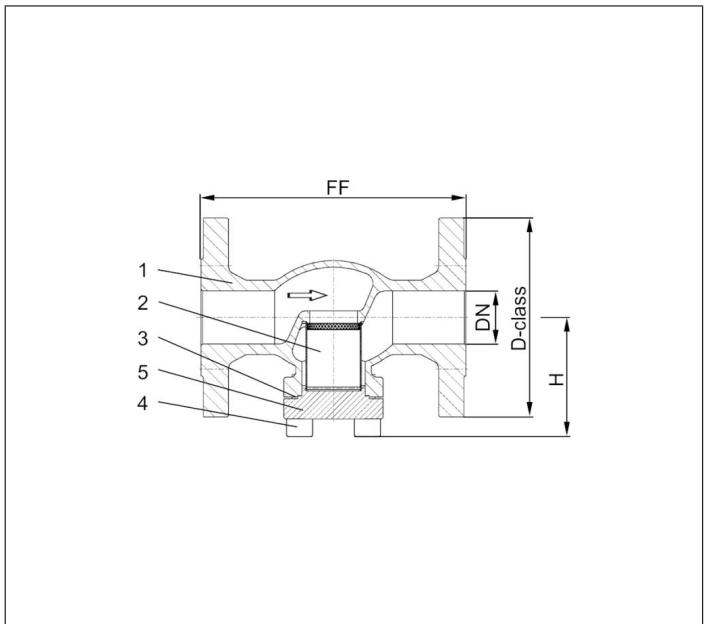
- andere Maschenweiten Sieb (veränderte Durchflusswerte)
- Sieb aus Bronze oder Monel
- Sinterfilter aus Bronze oder Edelstahl in verschiedenen Porositäten



### Verwendungsbereich:

Zugelassen für Luftgase, Dämpfe und tiefkalte verflüssigte Gase inkl. LNG.  
Zulässige Betriebstemperaturen: -196°C (77K) bis +120°C (393K)

Werkstoffe	DIN EN	ASTM
1 Gehäuse	1.4308	A 351 CF8
2 Sieb	1.4301	A 240 Grade 304
3 Oberteildichtung	PTFE	
4 Deckelschrauben	1.4301/A2	A 194 B8
5 Deckel	1.4301	A 276 Grade 304



Standardkennzeichnung nach Druckgeräterichtlinie 2014/68/EU (PED).



Typ 08432 - Standardausführung Technische Daten											
Nenngröße	DN	15	20	25	40	50	65	80	100	150	
Größenschlüssel - Flansch ANSI B16.5 class 150	.X.	0400	0600	1000	1400	2000	2400	3000	4000	6000	
Flanschdurchmesser	D-class	90	100	110	125	150	180	190	230	280	
Baulänge	FF	140	150	160	200	230	290	310	350	577	
Höhe	H	62	69	69	89	89	125	150	166	212	
Gewicht	ca. kg	2,5	3,0	4,0	5,6	10,6	17,7	23,2	36,8	76,9	
Kvs - Wert	m <sup>3</sup> /h	4,3	6,7	9,5	21,0	28,0	62,0	90,0	118,0	auf Anfrage	
Cv - Wert	gal/min	5,0	7,8	11,0	24,3	32,4	72,3	105,0	137,7	auf Anfrage	

Abmessungen in mm.