



ELEKTROHUBZYLINDER

CRESES

NEU

- Benutzerfreundlicher  
Low-cost-Elektrohubzylinder
- Schutz gegen Strahlwasser  
und Staub nach IP55



# ELEKTROHUBZYLINDER CRES

## C OMPACT

Voll ummantelte Bauweise mit integrierten Endschaltern und Motor

## R AIN P ROOF

Schutz gegen Strahlwasser und Staub nach IP55

## E CONOMY

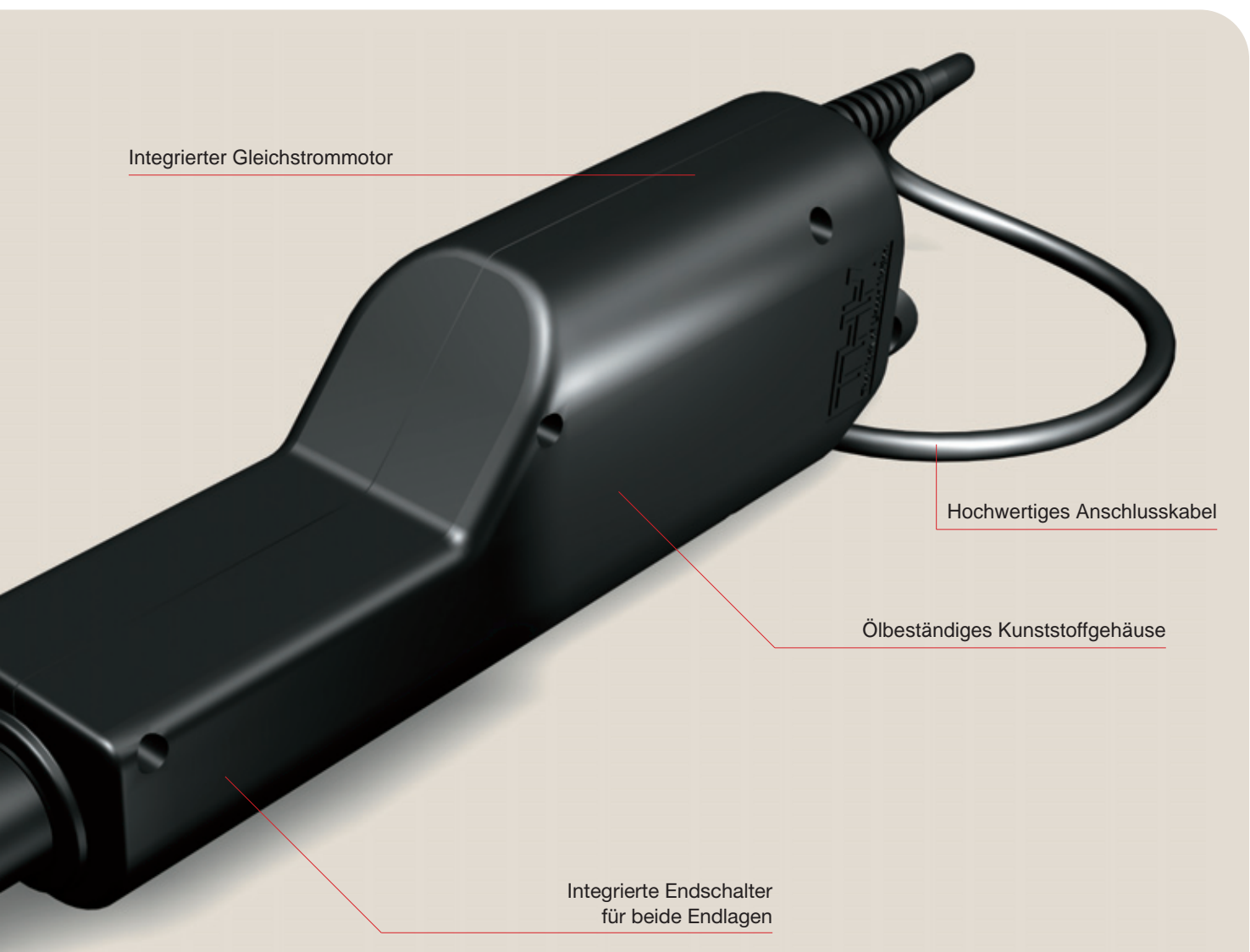
Low-cost-Hubzylinder in leichter Bauweise

## S TYLISH

Stromlinienförmiges, abgerundetes Design



Leichte Hubstange aus  
widerstandsfähigem Kunststoff



Integrierter Gleichstrommotor

Hochwertiges Anschlusskabel

Ölbeständiges Kunststoffgehäuse

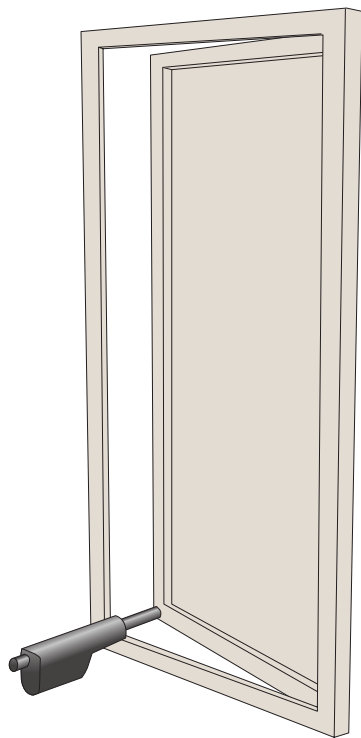
Integrierte Endschalter  
für beide Endlagen

## Elektrohubzylinder CRES

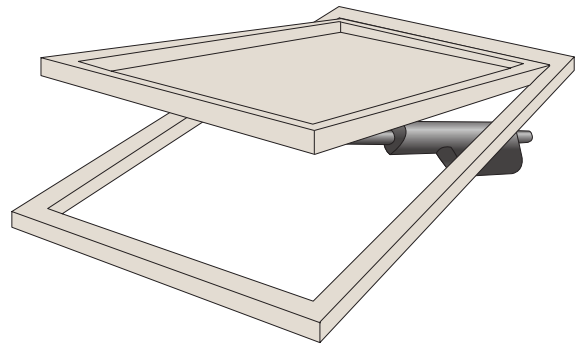
■ High-Speed-Typ **CRES 200**  
Vorschubkraft: 196 N  
Geschwindigkeit: 55 mm/s

■ High-Power-Typ **CRES 500**  
Vorschubkraft: 490 N  
Geschwindigkeit: 15 mm/s

# ELEKTROHUBZYLINDER CRES

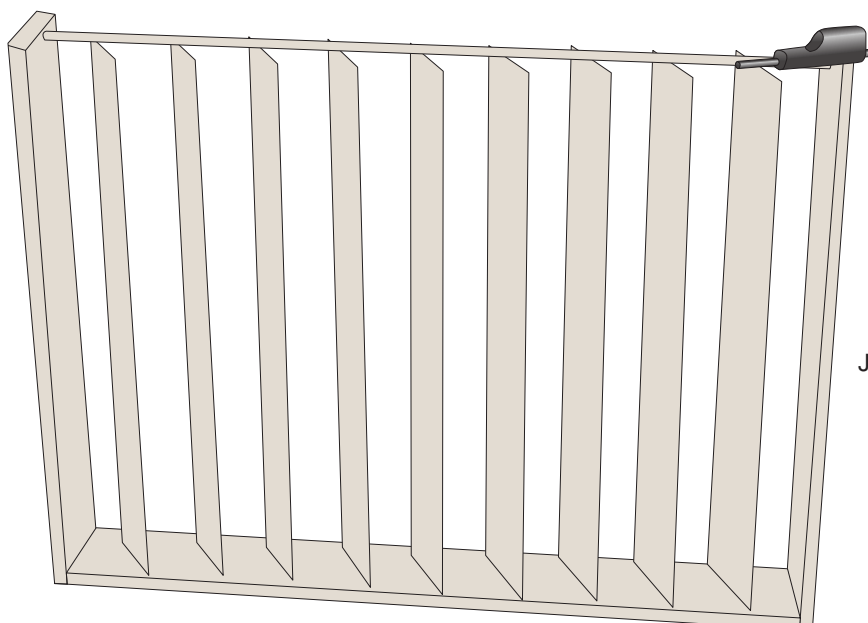


Fenster,  
Lüftungsluken

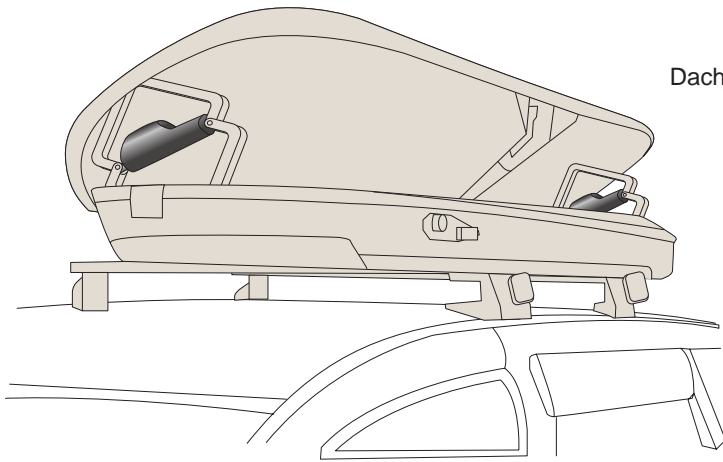


## ANWENDUNGEN

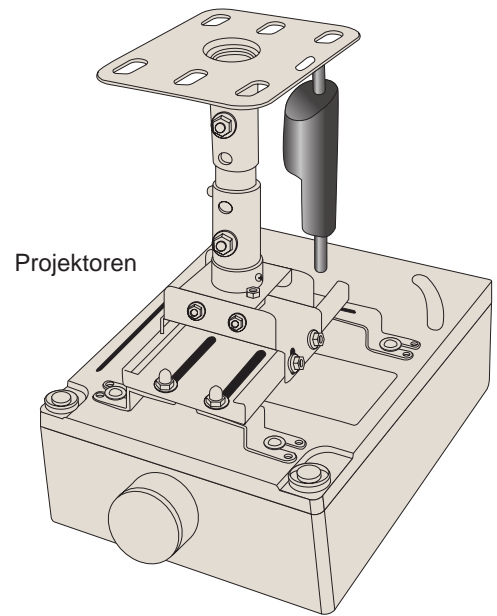
Die Elektrohubzylinder CRES eignen sich ideal überall dort, wo einfache Bewegungen bei einfacher Ansteuerung auszuführen sind. Beispielsweise zum Öffnen von Dachfenstern, Lüftungsluken und elektrisch betätigten Jalousien.



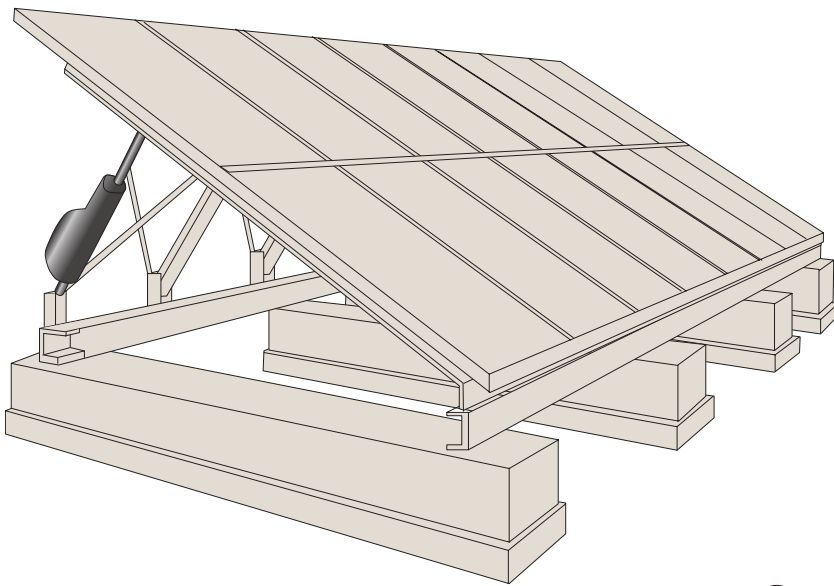
Jalousien



Dachboxen

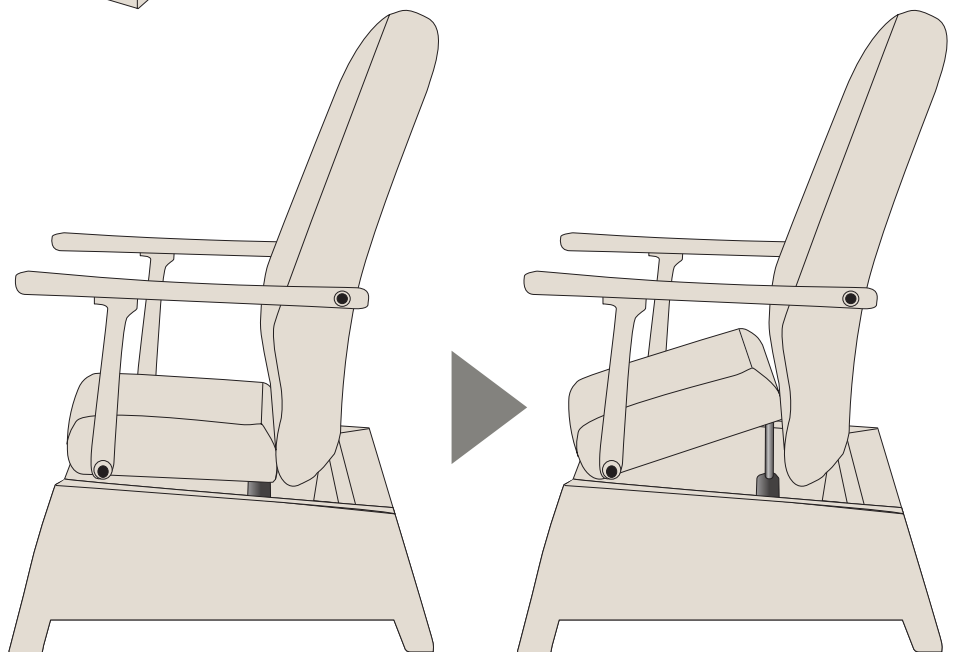


Projektoren

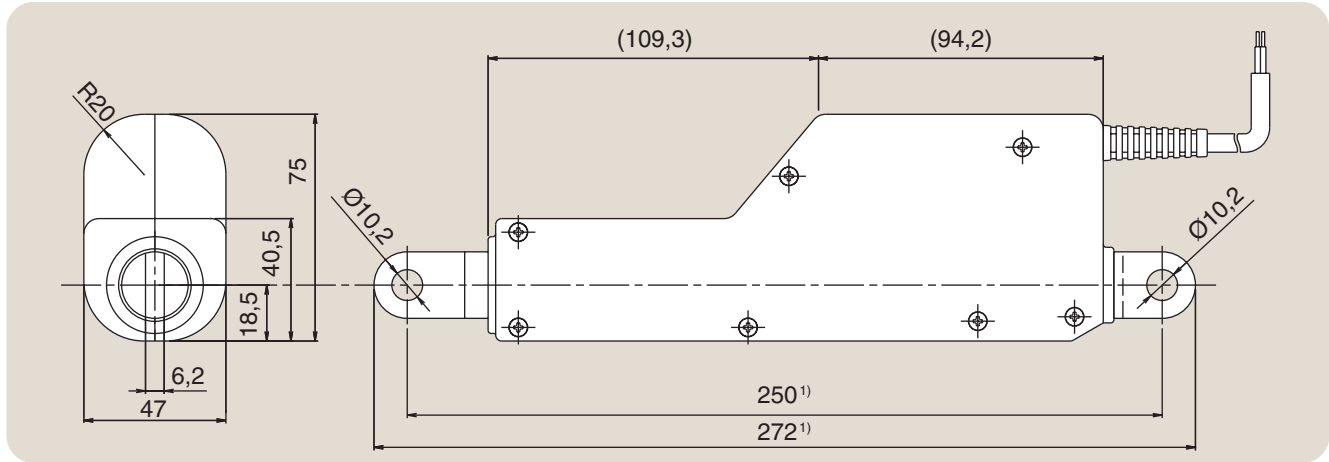


Solarsysteme

Patientenstühle



## Abmessungen **CRES**



<sup>1)</sup> Abstand im eingefahrenen Zustand

## Bestellbezeichnung **CRES**

**CRES 200 - 130 - 12 - E**

①      ②      ③      ④      ⑤

①	Baureihe	CRES
②	Vorschubkraft	Baugröße 200: 196 N Baugröße 500: 490 N
③	Hublänge	50/100/130 mm
④	Motorspannung	12: DC12V E: kundenspezifisch
⑤	Anschlusskabel <sup>1)</sup>	kein Symbol: Standard E: kundenspezifisch

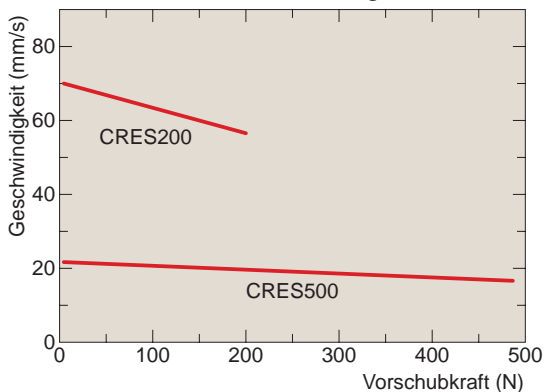
<sup>1)</sup> Länge der Standard-Anschlussleitung mit verlöteten Aderenden: etwa 1m

## Spezifikation **CRES**

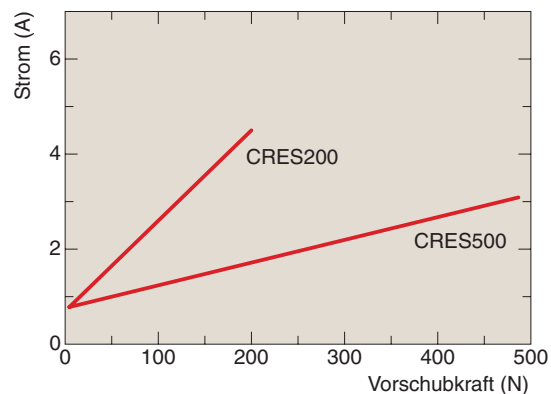
### Technische Daten

	Einheit	CRES200	CRES500	
Geschwindigkeit	mm/s	55	15	
Vorschubkraft (12 V/4,5 A)	N	196	490	
Spindelsteigung	mm	6	2	
Gleichstrommotor	-	DC12V ±15%		
Kolbenstange	mm	Ø 22		
Einsatztemperatur	-	-10 °C ~ +60 °C (Luftfeuchtigkeit 20 ~ 80%)		
Lagertemperatur	-	-20 °C ~ +70 °C (Luftfeuchtigkeit 20 ~ 80%)		
Max. Hublänge	mm	50	100	130
Position der Endschalter	mm	0 und 50	0 und 100	0 und 130
Gewicht	g	700		

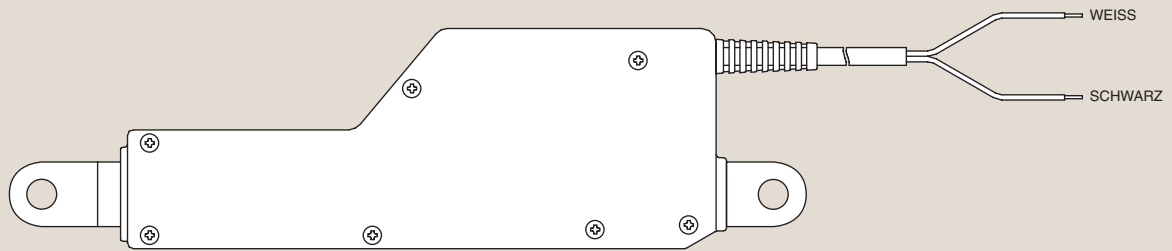
### Vorschubkraft/Geschwindigkeit



### Vorschubkraft/Stromaufnahme

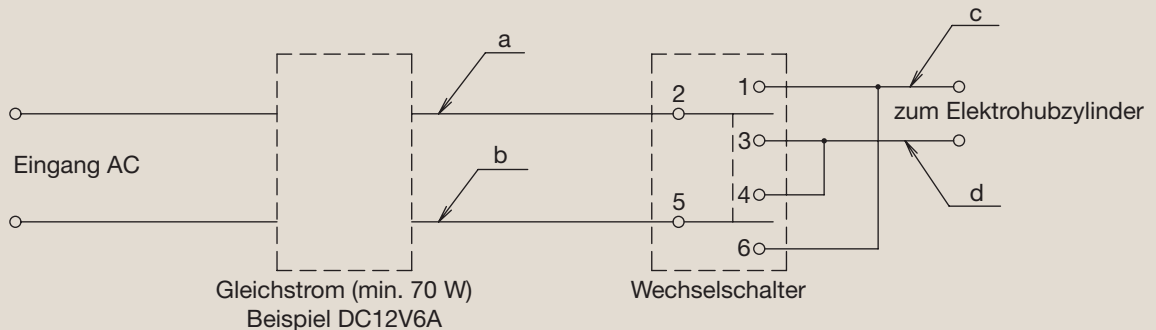


## Anschlüsse CRES



+V DC an WEISS: Elektrohubzylinder fährt aus

## Anschlussbeispiel CRES



Bei +V DC an "a" fährt der Hubzylinder aus, wenn WEISS von der Anschlussleitung des Hubzylinders an "c" und SCHWARZ an "d" angeschlossen ist. Der Wechselschalter ist auf 2-1 und 5-4 geschaltet.

Bei besonderen Anwendungsbedingungen, die eine andere Motorspannung oder einen anderen Schalter erfordern, fragen Sie bitte THK.



### Vorsichtsmaßnahmen und Montagehinweise

- Die Kolbenstange darf nicht mit Momentbelastungen beaufschlagt werden.
- Der max. Strom ist 8 A bei 12 V DC. Ein höherer Strom führt zur Erwärmung und kann Feuer verursachen.
- Die Hublängen können in folgenden Positionen gesteuert werden: 0-50, 0-100 und 0-130. Bei anderen Positionen müssen externe Endschalter verwendet werden.

#### Schutz vor Stößen und Schlägen

Der Elektrohubzylinder CRES darf keinen Stößen oder Schlägen ausgesetzt werden.

#### Keine Demontage

Das Produkt darf nicht demontiert, verändert oder selbstständig repariert werden. Dies kann zu Fehlfunktionen, Kurzschlüssen oder Bränden führen. Bei nicht autorisierter Demontage verfällt die Gewährleistung.

#### Schutz vor Überspannung

Die Anschlussspannung darf nicht den in der technischen Spezifikation vorgegebenen Wert überschreiten. Eine entsprechende elektrische Absicherung ist unbedingt vorzunehmen.

#### Bei Störungen spannungsfrei schalten

Bei ersten Anzeichen von Störungen ist der Elektrohubzylinder CRES sofort spannungsfrei zu schalten.

#### Berührung der beweglichen Teile vermeiden

Während des Betriebs dürfen die beweglichen Teile nicht berührt werden, um Verletzungen sowie Schäden am Hubzylinder zu vermeiden.

# ELEKTROHUBZYLINDER CRES



[www.thk.com](http://www.thk.com)

Änderungen der technischen Daten bleiben vorbehalten

02/2006 Printed in Belgium

## Verkauf und technische Beratung

### Deutschland

#### Direktvertrieb bei:

**THK GmbH**  
**THK Düsseldorf**  
Hubert-Wollenberg-Str. 13-15  
40878 Ratingen  
Tel. (0 21 02) 74 25-0  
Fax (0 21 02) 74 25-29 9  
info.dus@thk.de

**Niederlassung Stuttgart**  
Heinrich-Lanz-Str. 3  
70825 Korntal-Münchingen  
Tel. (0 71 50) 91 99-0  
Fax (0 71 50) 91 99-8 88  
info.str@thk.de

**Niederlassung München**  
Max-Planck-Straße 13  
85716 Unterschleißheim  
Tel. (0 89) 37 06 16-0  
Fax (0 89) 37 06 16-26  
info.muc@thk.de

#### Vertriebspartner:

PLZ 20-29, 30-31, 34, 37-38  
**SNR WÄZLAGER GMBH**  
Friedr.-Hagemann Str. 66  
33719 Bielefeld  
Tel. (05 21) 9 24 00-0  
Fax (05 21) 9 24 00 90  
www.snr.de  
detlef.varnholt@snr.de

PLZ 32-33, 4, 5 (außer 55)  
**Indunorm**  
**Bewegungstechnik GmbH**  
Obere Kaiserswerther Str. 17  
47249 Duisburg  
Tel. (02 03) 76 91-0  
Fax (02 03) 76 91 29 1  
www.indunorm.de  
bt@indunorm.de

PLZ 35-36, 55, 60-97  
**Nadella Deutschland GmbH**  
Tränkestr. 7  
70597 Stuttgart  
Tel. (07 11) 7 20 63-0  
Fax (07 11) 7 20 63 25  
www.nadella.de  
info@nadella.de

### Österreich

**THK Austria**  
Edelmüllerstraße 2  
4061 Pasching  
Tel. (0 72 29) 5 14 00-0  
Fax (0 72 29) 5 14 00-79  
info.lnz@thk.at

### Schweiz

#### Vertriebspartner:

**Bachofen-AG**  
Ackerstraße 42  
8610 Uster  
Tel. (01) 9 44 11 11  
Fax (01) 9 44 12 33  
www.bachofen.ch  
info@bachofen.ch

### Frankreich

**THK France S.A.S.**  
Les Carrés du Parc  
10 Rue des Rosières -  
Immeuble A  
69410 Champagne au  
Mont d'or  
Tel. (04) 37 49 14 00  
Fax (04) 37 49 14 01  
info.lys@thk-france.fr

### Großbritannien

**THK U.K.**  
1 Harrison Close  
Knowlhill  
Milton Keynes  
MK5 8PA  
Tel. (01908) 303050  
Fax. (01908) 303070  
info.mks@thk.co.uk

### Italien

**THK Italy**  
Via Buonarroti, 182  
20052 Monza (MI)  
Tel. (0 39) 2 84 20 79  
Fax (0 39) 2 84 25 27  
info.mil@thk-italia.it

**THK Bologna**  
Via della Salute 16/2  
40132 Bologna  
Tel. (0 51) 6 41 22 11  
Fax (0 51) 6 41 22 30  
info.blq@thk-italia.it

### Schweden

**THK Sweden**  
Veddestavägen 15B  
17562 Järfälla  
Tel. (8) 44 57 63 0  
Fax (8) 44 57 63 9  
info.sto@thk.se

### Spanien

**THK Spain**  
C/Andorra 19 A  
Sant boi de Llobregat  
08830 Barcelona  
Tel. (93) 6 52 57 40  
Fax (93) 6 52 57 46  
info.bcn@thk.de

### Süd-Afrika

**THK U.K. South Africa**  
P.O. Box 13033  
Witfield  
Johannesburg 1467  
Tel. (0 44) 2 72 00 20  
Fax (0 44) 2 72 00 20  
sales.sa@thk.co.uk

### USA

**THK Atlanta**  
6135-E Northbelt Drive  
Norcross, GA. 30071  
Tel. (7 70) 8 40-79 90  
Fax (7 70) 8 40-78 97  
atlanta@thk.com

**THK Boston**  
480 Neponset St.  
#10B, Canton  
MA. 02021  
Tel. (7 81) 5 75-11 51  
Fax (7 81) 5 75-92 95  
boston@thk.com

**THK Chicago**  
200 East Commerce Drive  
Schaumburg, IL. 60173  
Tel. (8 47) 3 10-11 11  
Fax (8 47) 3 10-12 71  
chicago@thk.com

### Kanada

**THK Canada**  
130 Matheson Blvd. E., U. 1  
Mississauga, Ontario  
Canada L4Z 1Y6  
Tel. (9 05) 7 12-29 22  
Fax (9 05) 7 12-29 25  
canada@thk.com

### Brasilien

**THK Brasil Ltda.**  
Indústria e Comércio Ltda.  
Av. Corifeu de Azevedo  
Marques, 4077  
Butantã - São Paulo - SP  
05339-002  
Tel. (55-11) 37 67-01 00  
Fax (55-11) 37 67-01 01  
thk@thk.com.br

### China

**THK Beijing**  
Kunlun Hotel  
Room No. 417  
2 Xin Yuan Lu  
Chaoyang District Beijing  
Tel. (10) 65 90-32 59  
Fax (10) 65 90-35 57

### Taiwan

**THK Taiwan**  
Suite A, 7Fl., No. 152,  
Sec 4  
Chengde Rd.  
Shrlin Chiu, Taipei  
Taiwan 112, R.O.C.  
Tel. (02) 28 88-38 18  
Fax (02) 28 88-38 19

### Korea

**THK Seoul**  
889-13, Daechi-dong  
Gangnam-gu  
Seoul 135-280 Korea  
Tel. (02) 34 68-43 51  
Fax (02) 34 68-43 53

### Malaysia

**THK Malaysia**  
B-10-11 Block B (Level 12)  
Menara Uncang Emas 85  
Jalan Loke Yew  
55200 Kuala Lumpur  
Tel. (03) 92 87-11 37  
Fax (03) 92 87-80 71

### Indien

**THK India**  
1050, 11th Main R.P.C  
Layout Bangalore 560040  
Tel. (0 80) 23 30-15 24  
Fax (0 80) 23 30-15 24  
thk@satyam.net.in

### Japan

**THK Co., Ltd.**  
3-11-6 Nishi-Gotanda  
Shinagawa-Ku  
Tokyo 141  
Tel. (03) 54 34-03 51  
Fax (03) 54 34-03 53  
www.thk.co.jp  
thk001@thk.co.jp

## Werke in

### Europa

**THK Manufacturing of Europe, S.A.S.**  
Parc d' Activités la  
Passerelle  
68190 Ensisheim  
Tel. (03) 89 83 44 00  
Fax (03) 89 83 44 09

**PGM Ireland Ltd.**  
Tallaght Business  
Park, Whitetown,  
Industrial Estate  
Tallaght, Dublin 24  
Tel. (01) 4 62-81 01  
Fax (01) 4 62-90 80

### USA

**THK Manufacturing of America, Inc.**  
471 North High Street  
Hebron, OH. 43025  
Tel. (7 40) 9 28-14 15  
Fax (7 40) 9 28-14 18

### China

**DALIAN THK CO., LTD.**  
No.29 Huo Ju Road  
Qi xian Ling  
Gan Jing Zi District  
Dalian City, Liao Ning  
Sheng 116023  
Tel. (04 11) 84 79 09 99  
Fax (04 11) 84 79 01 11

**THK MANUFACTURING OF CHINA (WUXI) CO., LTD.**  
No. 76, WND WUXI,  
Jiangsu 214028  
Tel. (05 10) 5 34-43 33  
Fax (05 10) 5 34-46 66

### Korea

**Samick LMS CO., LTD.**  
100-76, Kalsan-Don.  
Talseo-ku, Taegu  
Tel. (0 53) 5 81-99 31  
Fax (0 53) 5 81-82 72

### Japan

Kofu, Yamaguchi,  
Yamagata, Mie, Gifu,  
Niigata, Shizuoka,  
Miyagi