

ENGLISH

Complete installation

- Ensure that the pipe and sensor are thermally insulated and clad to the design specification after installation.
- Seal cladding with sealant (E).
- Route extension cable to avoid damage. Fix to pipe with tape, if necessary.

DEUTSCH

Beendigung der Montage

- Vergewissern Sie sich, daß die Rohrleitung und der Sensor vorschriftsgemäß gedämmt isoliert und ummantelt werden.
- Sorgen Sie für die Abdichtung der Ummantlung (E).
- Verlegen Sie die Sensorleitung so, daß sie keiner mechanischen Belastung ausgesetzt ist. Falls erforderlich, befestigen Sie das Kabel mit Klebestreifen an der Rohrleitung.

FRANÇAIS

Achèvement du montage

- Une fois la sonde mise en place, s'assurer que la tuyauterie et la sonde sont calorifugées conformément aux spécifications de l'étude.
- Assurer l'étanchéité à l'endroit du passage du câble de sonde à travers la tôle de calorifuge (E).
- Etudier le cheminement du prolongateur de façon à éviter tout dommage lors du fonctionnement. Le fixer à la tuyauterie à l'aide du ruban adhésif, si nécessaire.

België/Belgique

Tel +32 16 21 35 02
Fax +32 16 21 36 03
salesbelux@nvent.com

Bulgaria

Tel +359 5686 6886
fax +359 5686 6886
salesee@nvent.com

Česká Republica

Tel +420 602 232 969
czechinfo@nvent.com

Danmark

Tel +45 70 11 04 00
salesdk@nvent.com

Deutschland

Tel 0800 1818205
Fax 0800 1818204
salesde@nvent.com

España

Tel +34 911 59 30 60
Fax +34 900 98 32 64
ntm-sales-es@nvent.com

France

Tel 0800 906045
Fax 0800 906003
salesfr@nvent.com

Hrvatska

Tel +385 1 605 01 88
Fax +385 1 605 01 88
salesee@nvent.com

Italia

Tel +39 02 577 61 51
Fax +39 02 577 61 55 28
salesit@nvent.com

Lietuva/Latvija/Eesti

Tel +370 5 2136633
Fax +370 5 2330084
info.baltic@nvent.com

Magyarország

Tel +36 1 253 7617
Fax +36 1 253 7618
saleshu@nvent.com

Nederland

Tel 0800 0224978
Fax 0800 0224993
salesnl@nvent.com

Norge

Tel +47 66 81 79 90
salesno@nvent.com

Österreich

Tel 0800 29 74 10
Fax 0800 29 74 09
salesat@nvent.com

Polska

Tel +48 22 331 29 50
Fax +48 22 331 29 51
salespl@nvent.com

Republic of Kazakhstan

Tel +7 7122 32 09 68
Fax +7 7122 32 55 54
saleskz@nvent.com

Россия

Тел +7 495 926 18 85
Факс +7 495 926 18 86
salesru@nvent.com

Serbia and Montenegro

Tel +381 230 401 770
Fax +381 230 401 770
salesee@nvent.com

Schweiz/Suisse

Tel +41 (41) 766 30 80
Fax +41 (41) 766 30 81
infoBaar@nvent.com

Suomi

Puh 0800 11 67 99
salesfi@nvent.com

Sverige

Tel +46 31 335 58 00
salesse@nvent.com

Türkiye

Tel +90 560 977 6467
Fax +32 16 21 36 04
ntm-sales-tr@nvent.com

United Kingdom

Tel 0800 969 013
Fax 0800 968 624
salesthermalUK@nvent.com

RAYCHEM

MONI-PT100-NH

SENSOR
SENSOR
SONDE

nVent.com

©2018 nVent. All nVent marks and logos are owned or licensed by nVent Services GmbH or its affiliates. All other trademarks are the property of their respective owners. nVent reserves the right to change specifications without notice.

Raychem-IM-INSTALL051-MONIPT100NH-ML-1812

PCN 896626-000

NVENT RAYCHEM MONI-PT100-NH

ENGLISH

Sensor:

Type: PT100, 2 wire.
DIN IEC 751, Class II.
Material: Stainless steel tip.
Silicone outer jacket.
Temp. range: -50°C... +180°C
max. 215°C for 1000 hrs. intermittent,
max. exposure temp. tip: +400°C
Length: 2m

Enclosure:

Temp. range: -30°C... +80°C
Protection class: IP 66
Terminals: Cage clamps for 0.15 to 2.5 mm² cable
Cable glands: M16 (sensor cable)
M20 (connection cable),
10-14 mm

EAC (Russia, Kazakhstan, Belarus)
For other countries contact your local nVent representative.

DEUTSCH

Sensor:

Typ: PT100, 2-adrig.
DIN IEC 751, Klasse II.
Material: Edelstahlhülle.
Silikonmantel.
Temperaturebereich: -50°C... +180°C
max. 215°C während 1000 Stunden,
intermittent, Max. Einsatz-temperatur
Sensor: +400°C
Fühlerleitungslänge: 2m

Gehäuse:

Temperaturbereich: -30°C... +80°C
Schutzklasse: IP 66
Anschlüsse: Zugfederklemmen 0,15 bis 2,5 mm²
Kabelverschraubung: M16 (Sensorkabel)
M20 (Anschlußkabel), 10-14 mm

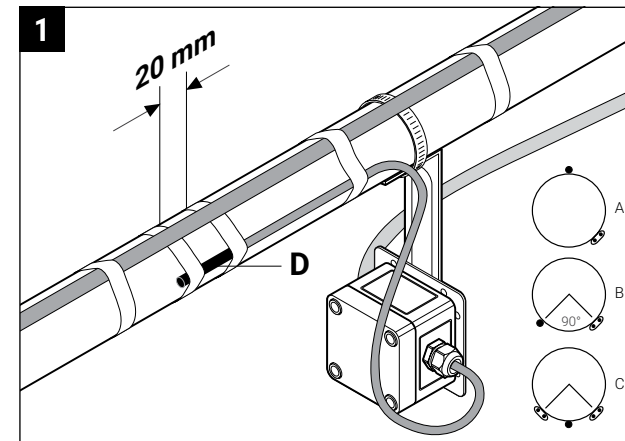
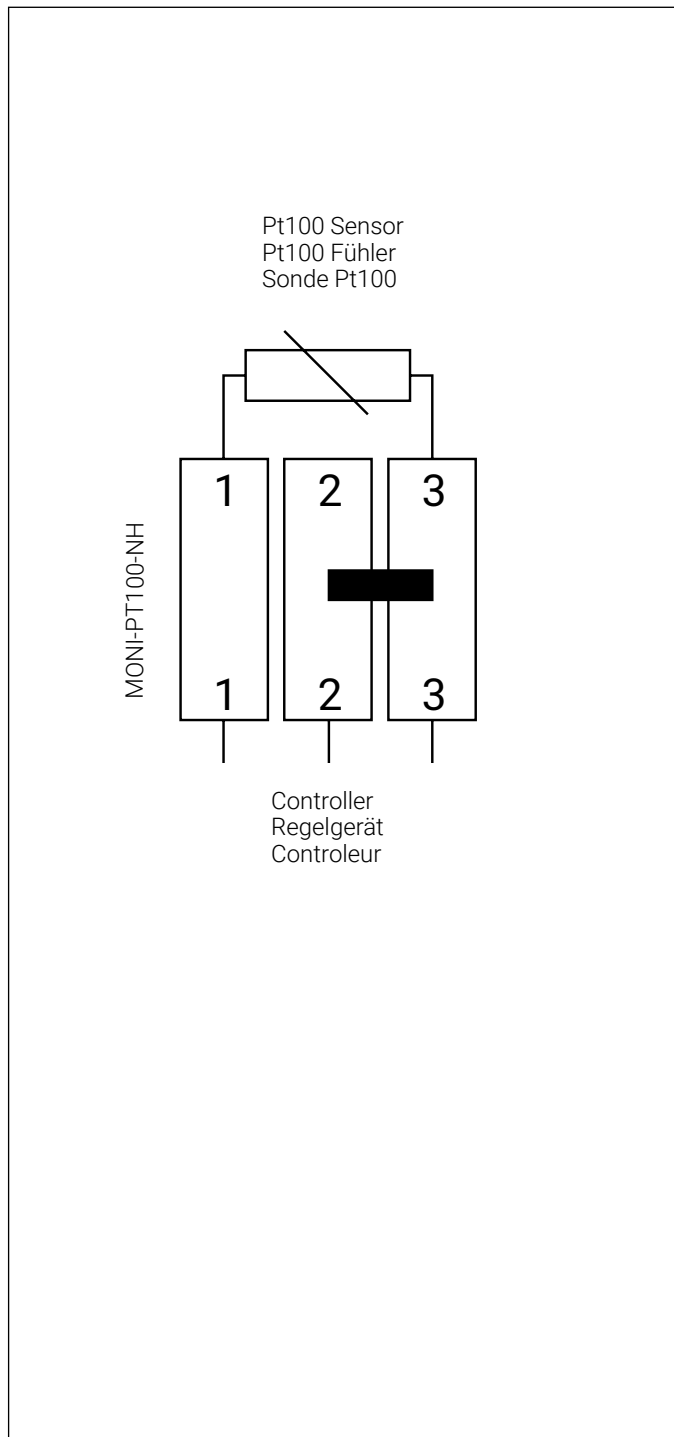
FRANÇAIS

Sonde:

Type: PT100, 2 fils.
DIN IEC 751, Classe II.
Matériau: Bulbe en acier inoxydable.
Gaine extérieure en silicone.
Plage de température: -50°C... +180°C
max. 215°C pour 1000 h. intermittente,
température maximale d'exposition: +400°C
Longueur: 2 m

Boîtier:

Plage de température: -30°C... +80°C
Indice de protection: IP 66
Connexions: Borniers rapides section du câble
0.15 à 2.5 mm²
Presse-étoupe: M16 (câble de la sonde)
M20 (câble d'alimentation),
10-14 mm



ENGLISH

Location and attachment of the sensor

- Away from valves, flanges, supports, pumps or other heat sinks
- At the top of the pipe for thermally sensitive pipe contents (A)
- On lower quadrant of pipe 90° for single heating cable (B)
- On lower quadrant of pipe centrally between the heating cables if they are two or more (C).
- Fix sensor firmly on surface with adequate fixing tape in two places (D)
- Fix sensor parallel to the pipe (D)

DEUTSCH

Anbringung und Befestigung des Sensors

- Nicht in der Nähe von Ventilen, Flanschen, Rohrlagern, Pumpen oder anderen wärmeabstrahlenden Bauteile
- Bei temperaturempfindlichen Medien: oben auf der Rohrleitung (A)
- Bei einzelnen Heizbändern: im unteren Bereich der Rohrleitung, im 90°-Abstand zum Heizband (B)
- Bei zwei oder mehreren Heizbändern: im unteren Bereich der Rohrleitung in der Mitte zwischen den beiden Heizbändern (C).
- Befestigen Sie den Sensor an zwei Stellen fest mit Klebeband auf der Rohrleitung (D).
- Befestigen Sie den Sensor parallel zur Rohrleitung (D).

FRANÇAIS

Positionnement et fixation de la sonde

- La placer à distance des vannes, brides, supports, pompes et autres dissipateurs de chaleur
- Sur le dessus de la tuyauterie si son contenu est sensible à la chaleur (A)
- Sur la partie inférieure de la tuyauterie et de manière à former un angle de 90° avec le ruban chauffant si un seul ruban chauffant est utilisé (B)
- Sur la partie inférieure de la tuyauterie, à égale distance des deux rubans chauffants si ceux-ci sont au nombre de deux ou plus (C).
- Fixer solidement la sonde en deux endroits sur le tuyau au moyen du ruban adhésif approprié (D).
- Disposer la sonde parallèlement au tuyau (D).