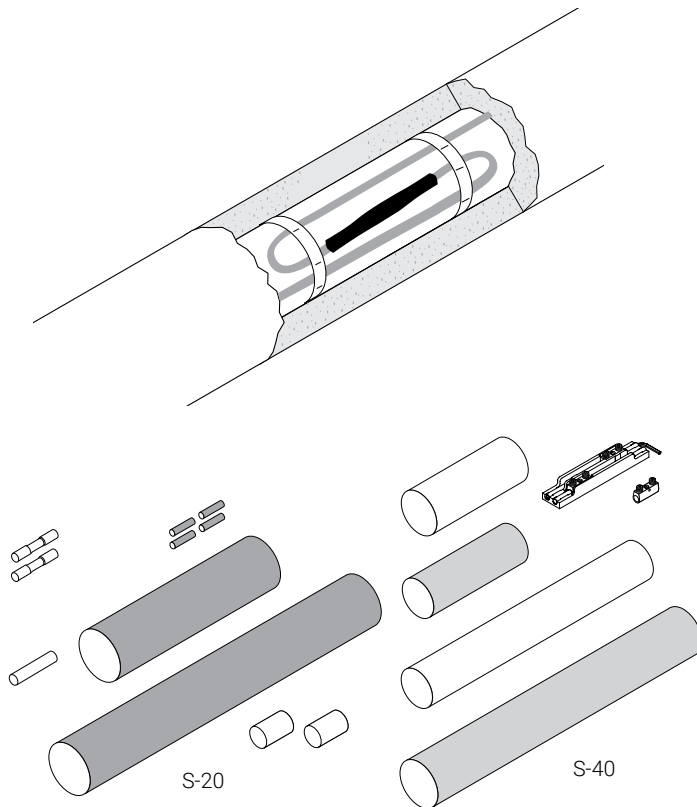


Warm Schrumpf-Verbindungsgarnituren unter der Dämmung



Diese Garnituren dienen zur Verbindung von selbstregelnden nVent RAYCHEM-Heizbändern unter der Dämmung.

Die nVent RAYCHEM-Garnitur S-20 ist für den Einsatz mit Heizbändern des Typs BTV und QTVR vorgesehen, die Garnitur S-40 hingegen für die Heizbandtypen XTV, KTV, HTV und VPL.

Die Garnituren sind für den Einsatz in Ex-Bereichen freigegeben.

Alle Garnituren enthalten Heißschmelzkleber im Schrumpfschlauch, der bei Erwärmung schmilzt und die Heizbandenden halbflexibel gegen Feuchtigkeit abdichtet. Eine Montagehilfe ist im Lieferumfang enthalten.

Die elektrische Verbindung wird durch Crimpverbinder für die Leiter und das Schutzgeflecht des Heizbands gewährleistet.

Aufgrund ihres flachen Profils kann die fertige Verbindungsgarnitur direkt unter der Dämmung an der Rohrleitung angebracht werden.

ANWENDUNG

	S-20	S-40
	Verbindungsgarnitur für Heizbänder vom Typ BTV und QTVR	Verbindungsgarnitur für Heizbänder vom Typ XTV, KTV, HTV und VPL

LIEFERUMFANG

	Warm Schrumpfschläuche Crimp-Spleißverbinder	Schrumpfmuffen, mit Montagehilfe Schraubklemmen und einem Inbus-Schlüssel
--	---	---

ZULASSUNGEN

S-20 und S-40 sind als integrierte Komponenten nach IEC IEEE 60079-30-1, C22.2 No. 60079-30-1 und UL 60079-30-1 für Zone 1, Zone 21 und Division 2 zertifiziert. Einzelheiten entnehmen Sie bitte dem Zertifikat des Heizsystems.

ENEC Ex 000 Центр «ПрофЭкс» ЕАЭС RU C-BE.AЖ58.B.01728/21
 1 Ex e IIC T* Gb X Ex tb IIIC T* Db X
 ТЕМП ОКР СРЕДЫ –60 °C bis +56 °C

* Gemäß Auslegung und wie in der Zulassung dargestellt

PRODUCT SPECIFICATIONS

	S-20	S-40
Max. Einsatztemperatur	110 °C	260 °C
Maximaler Nennstrom	32 A	
Endabmessungen	Länge ca. 180 mm Durchmesser ca. 20 mm	Länge ca. 300 mm Durchmesser ca. 20 mm
Min. Umgebungstemperatur	-60 °C	-60 °C

MONTAGEWERKZEUG

Gasbrenner o. Ä.	Heißluftgebläse mit min. 1460 W	Heißluftgebläse mit min. 3000 W
Minimale Montagetemperatur	-20 °C	-60 °C

BESTELLINFORMATIONEN

Bestellbezeichnung	S-20	S-40
Bestellnummer (Gewicht)	1244-022490 (0,05 kg)	1244-022492 (0,11 kg)

Deutschland

Tel 0800 1818205
Fax 0800 1818204
salesde@nVent.com

Österreich

Tel 0800 29 74 10
Fax 0800 29 74 09
salesat@nVent.com

Schweiz / Suisse

Tel +41 (41) 766 30 80
Fax +41 (41) 766 30 81
infoBaar@nVent.com



Unser starkes Markenportfolio:

CADDY ERICO HOFFMAN RAYCHEM SCHROFF TRACER