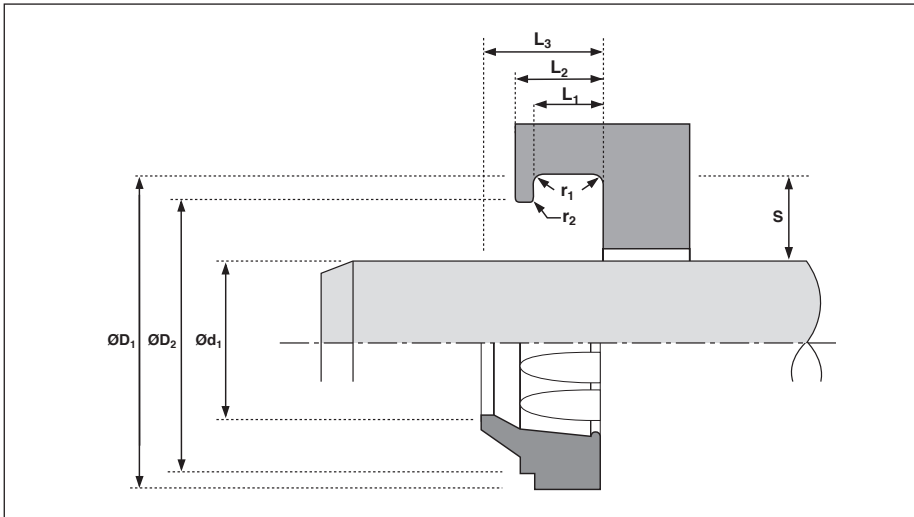




PU/Hythane-Abstreifer A834, A838



EINSATZBEDINGUNGEN

v max.	4,0 m/s
Temperaturbereich für Hythane	-45 °C bis +110 °C
Temperaturbereich für PU	-30 °C bis +100 °C

EINBAUMASSE

TOLERANZEN FÜR EINBAURÄUME		
Ø d ₁	f9	
Ø D ₁	H 11	
L ₁	+0,2 -0	
Haltebund	Ø D ₂	H 11

RAUTIEFEN			
		Ra µm	Rt µm
Gleitflächen**	Ø d ₁	0,1 - 0,4	4
Statische Flächen	Ø D ₁ , Ø D ₂	1,6 max.	10 max.
Stirnflächen	L ₁	3,2 max.	16 max.

** Primär abhängig von der Stangendichtung

RADIEN		
Max. Radius	r ₁	0,4
Max. Radius	r ₂	0,2

VORTEILE

- geringe Reibung
- speziell konzipierte Abstreiflippe
- druckentlastet durch Axial-Innenrippen
- einfache Schnappmontage

BESCHREIBUNG

A834 schützt Hydraulikzylinder gegen das Eindringen von Schmutz, Fremdkörpern und Feuchtigkeit. Durch die gute Funktion von A834 wird die Lebensdauer der Dichtungen, Führungen sowie der Stangen wesentlich verlängert.

A834 wird aus besonders verschleißfesten Polyurethansorten hergestellt. Siehe unten.

Am Innenradius sind in kleinen Abständen Rippen in axialer Richtung angebracht, die den Abstreifer positionieren.

Außerdem verhindern sie einen möglichen Druckaufbau, welcher zum Hinausdrücken des Abstreifers führen kann. A834 hat durch Übermaß am Außendurchmesser einen guten Festsitz. Dadurch wird das Eindringen von Schmutz und Feuchtigkeit auch über die Aufnahmebohrung weitestgehend verhindert.

WERKSTOFFE

Es stehen zwei verschiedene Materialqualitäten zur Verfügung:

Hythane 181®

Best-Nr. mit Endziffer 00.

PU (Polyurethan)

Best-Nr. mit Endziffer 02.

MEDIEN

A834 ist für Luft sowie für Druckflüssigkeiten auf Mineralölbasis geeignet. In Wasser, HFA- und HFB-Druckflüssigkeiten ist die Einsatzgrenze:
 -20 °C bis +60 °C für Hythane
 -20 °C bis +50 °C für PU.
 Die Eignung in HFC-, HFD- und anderen Flüssigkeiten ist im Einzelfall zu prüfen. Fragen Sie unsere Techniker.



PU/Hythane-Abstreifer A834, A838



Vorzugsgrößen

(in der Tabelle grau hinterlegt und laufend am Lager bevorratet)

Die anderen Dimensionen sind in der Regel ebenfalls prompt lieferbar.

MONTAGE

Die Abstreifer können in geschlossene Nuten montiert werden. Für den Einbau werden die Ringe oval verformt und in die Aufnahmenuten eingesprengt.

WERKSTOFFE

Es stehen zwei verschiedene Materialqualitäten zur Verfügung:

Hythane 181®

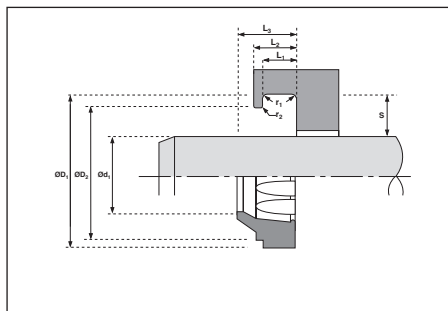
Best-Nr. mit Endziffer 00.

PU (Polyurethan)

Best-Nr. mit Endziffer 02.

BESTELLBEISPIEL

Abstreifer A834 - 50 x 58 x 4/7
 aus Hythane Nr. 4379000
 aus PU Nr. 4379002

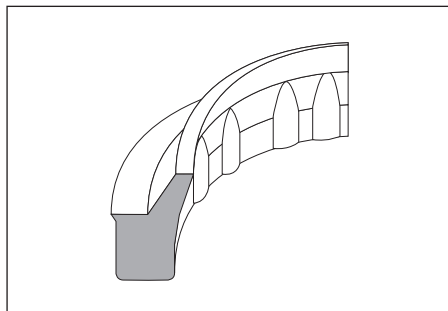


Ø d ₁ f9	Ø D ₁ H11	L ₁ +0,2	L ₂	L ₃	Ø D ₂ H11	S	Art.Nr.
18	26	4	5	7	24	4	43672__
20	28	4	5	7	26	4	43913__
22	30	4	5	7	28	4	43706__
24	32	4	5	7	30	4	48293__
25	33	4	5	7	31	4	43439__
26	34	4	5	7	32	4	45144__
28	36	4	5	7	34	4	43735__
30	38	4	5	7	36	4	43788__
32	40	4	5	7	38	4	43736__
35	43	4	5	7	41	4	43984__
36	44	4	5	7	42	4	43707__
37	45	4	5	7	43	4	45145__
38	46	4	5	7	44	4	45154__
40	48	4	5	7	46	4	43789__
45	53	4	5	7	51	4	43708__
46	54	4	5	7	52	4	45152__
48	56	4	5	7	54	4	44327__
50	58	4	5	7	56	4	43790__
55	63	4	5	7	61	4	45151__
56	64	4	5	7	62	4	43851__
60	68	4	5	7	66	4	43852__
63	71	4	5	7	69	4	43853__
65	73	4	5	7	71	4	43942__
70	78	4	5	7	76	4	43737__
75	83	4	5	7	81	4	47119__
80	88	4	5	7	86	4	43985__
85	93	4	5	7	91	4	48390__
90	98	4	5	7	96	4	43986__
100	108	4	5	7	106	4	43943__
110	118	4	5	7	116	4	44482__
110	122	5,5	7	10	119	6	45913__
140	152	5,5	7	10	149	6	44561__

Für größere Ø empfehlen wir A38.

Sonderform A838

Profilgebung wie A38 aber aus Hythane 181®.



	Ø d ₁ f9	Ø D ₁ H11	L ₁ +0,2	L ₂	L ₃	Ø D ₂ H11	S	Art.Nr.
A 838	20	28	5	-	8	25,5	4	4321901
A 838	22	30	5	-	8	27,5	4	4322001
A 838	25	33	5	-	8	30,5	4	6617701
A 838	28	36	5	-	8	33,5	4	6617801
A 838	30	38	5	-	8	35,5	4	4419201
A 838	60	70	5	-	8	64	5	4466200
A 838	80	90	5	-	8	84	5	4466300
A 838	100	110	5	-	8	104	5	4466400
A 838	120	130	5	-	8	124	5	4466500
A 838	140	150	5	-	8	144	5	4462600
A 838	160	170	5	-	8	164	5	4462700
A 838	185	195	5	-	8	189	5	4462800

Der Formenpark wird ständig erweitert. Wenn Sie Ihre Abmessungen hier nicht finden, fragen Sie diese bitte an.