

# Durchgangsventile

## Typ 02401 - Durchgangsventil



### Tieftemperatur-Verschraubungs-Durchgangsventile, PN50

Gehäuse und aufgeflanshtes Oberteil aus Bronze  
 "live loaded" Spindelabdichtung  
 "öl- und fettfrei für Sauerstoff"

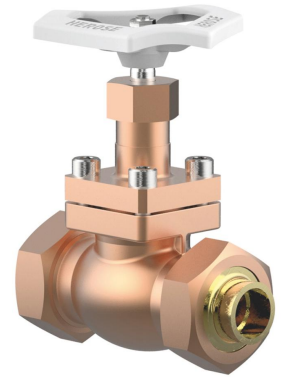
Artikel-Nr. 02401.X.0008

Artikel-Nr. 02401.X.5008 mit Rückschlagfunktion

beiderseits Verschraubung mit Lötbuchse für Kupferrohr nach DIN EN 12449 oder ASTM B88

Verfügbare Sonderausführungen - nur auf Anfrage:

- Ausführung mit Drosselkegel



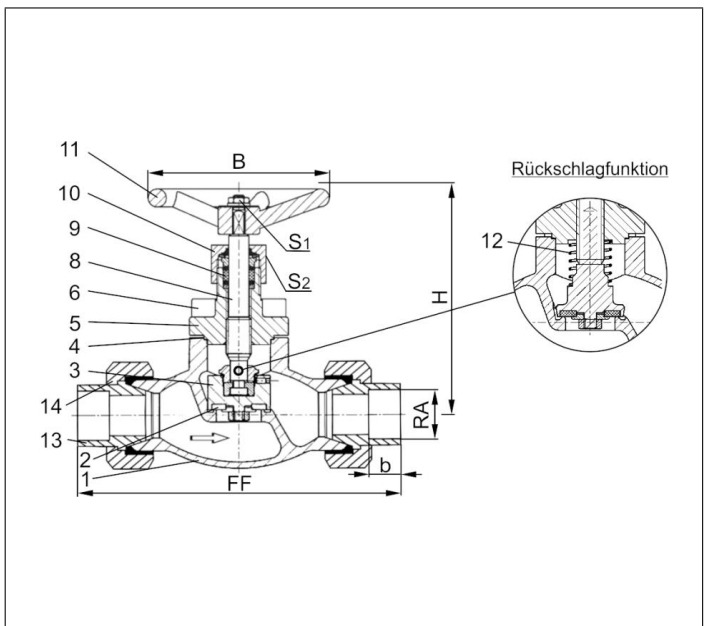
### Verwendungsbereich:

Zugelassen für Luftgase, Dämpfe und tiefkalte verflüssigte Gase inkl. LNG.

Zulässige Betriebstemperaturen: -196°C (77K) bis +120°C (393K)

Empfohlene Betriebstemperaturen: -60°C (213K) bis +120°C (393K)

Werkstoffe	DIN EN	ASTM
1 Gehäuse	CC491K	B 62 UNS C83600
2 Dichtung	PTFE / Elektrocarbon (25%)	
3 Abschlusskörper	CW614N	B 283 UNS C38500
4 Oberteildichtung	PTFE	
5 Oberteilflansch	CC493K	B 505 UNS C93200
6 Oberteilschrauben	1.4301/A2	A 194 B8
8 Spindel	1.4301	A 276 Grade 304
9 Stopfbuchspackung	Graphit / PTFE	
10 Stopfbuchsmutter	CW614N	B 283 UNS C38500
11 Handrad	Aluminium Legierung	
12 Feder	CW452K	B 159 UNS C51900
13 Lötkegelbuchse	CC493K	B 505 UNS C93200
14 Überwurfmutter	CC493K	B 505 UNS C93200



Standardkennzeichnung nach Druckgeräterichtlinie 2014/68/EU (PED).



Typ 02401 - Standardausführung	Technische Daten									
Nenngröße	DN	10	10	20	20	32	32	40	50	
Größenschlüssel	.X.	1012	1015	1518	2022	2528	3235	4042	5054	
Baulänge	FF	98	98	132	132	171	171	230	230	
Höhe	H	140	140	140	140	170	170	175	200	
äußerer Rohr-Ø	RA	12,0	15,0	18,0	22,0	28,0	35,0	42,0	54,0	
Muffentiefe	b	11	11	14	14	17	17	17	17	
Handrad-Ø	B	100	100	100	100	125	125	125	125	
Schlüsselweite	S <sub>1</sub>	7	7	7	7	10	10	10	10	
Schlüsselweite	S <sub>2</sub>	30	30	30	30	36	36	36	36	
Gewicht	ca. kg	1,2	1,2	2,4	2,4	4,0	4,0	6,3	9,5	
Kvs-Wert	m <sup>3</sup> /h	1,6	2,2	6,0	6,7	11,5	12,1	22,6	37,1	
Cv-Wert	gal/min	1,9	2,6	7,1	7,8	13,4	14,1	26,3	43,2	

Abmessungen in mm.