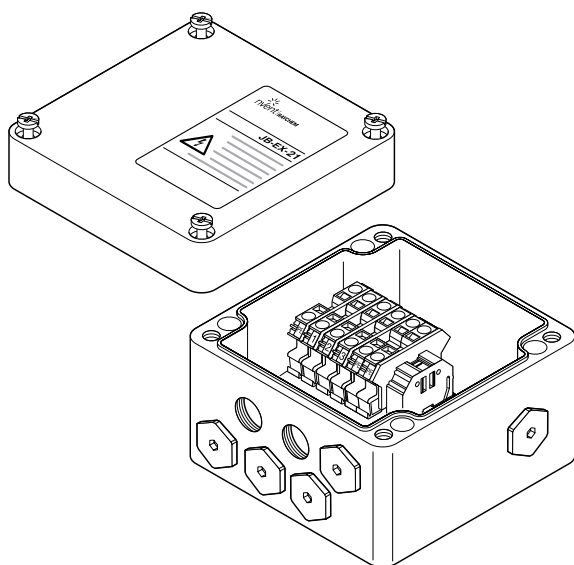


MEHRZWECK-ANSCHLUSSKASTEN



ATEX-zugelassener Anschlusskasten für den Einsatz im Ex-Bereich. Dieser Anschlusskasten kann zur Verbindung zwischen Zuleitungen, Heizkabeln und Kaltleitern mit M20-Einführung verwendet werden. Entsprechend der Systemkonfiguration kann der Anschlusskasten sechs Heizkabel/Kaltleiter und ein Zuleitungskabel aufnehmen. Die M20-Anschlussgarnituren müssen entsprechend dem verwendeten Heizkabel getrennt bestellt werden. Der Kabelanschluss erfolgt über auf einer DIN-Schiene montierte Federklemmen.

Der Anschlusskasten eignet sich für die Montage auf der Rohrleitung mit einem Standardbefestigungswinkel oder zur Wandmontage.

TYPISCHE ANWENDUNG

Zuleitung, Endabschluss, Verbindung (3 Phasen und Schleife), Sternkasten.

BOHRUNGEN

6 x M20

1 x M32

LIEFERUMFANG

1 Anschlusskasten mit DIN-Schienen-montierten Anschlussklemmen

4 M20-Blindstopfen

2 M20-Verschlussstopfen (provisorisch)


1 M32-Blindstopfen

1 Steckbrücke für unterschiedliche Verdrahtungskonfigurationen (Anschlussplatte herausnehmen)

ZULASSUNGEN

PTB 00 ATEX 1002

 II 2G Ex edm ia [ia] IIC T6, T5 und T4

 II 2D Ex tD A21 IP66 T85°C, T100°C und T135°C

IECEx PTB 08.0004

Ex e ia II, IIC T6, T5, T4

Ex tD A21 IP66 T 85°C, T 100°C, T 135°C



TC RU C-BE.ИМ43.В.01854

000 «ТехИмпорт»

Umgebungstemperaturbereich: -55°C...+55°C

1Ex d e mb ia (ia) IIC T6...T4 Gb

Ex tb IIIC T85°C...T135°C Db Ta -55°C...+55°C IP66

Hergestellt in Indien

WERKSTOFFE

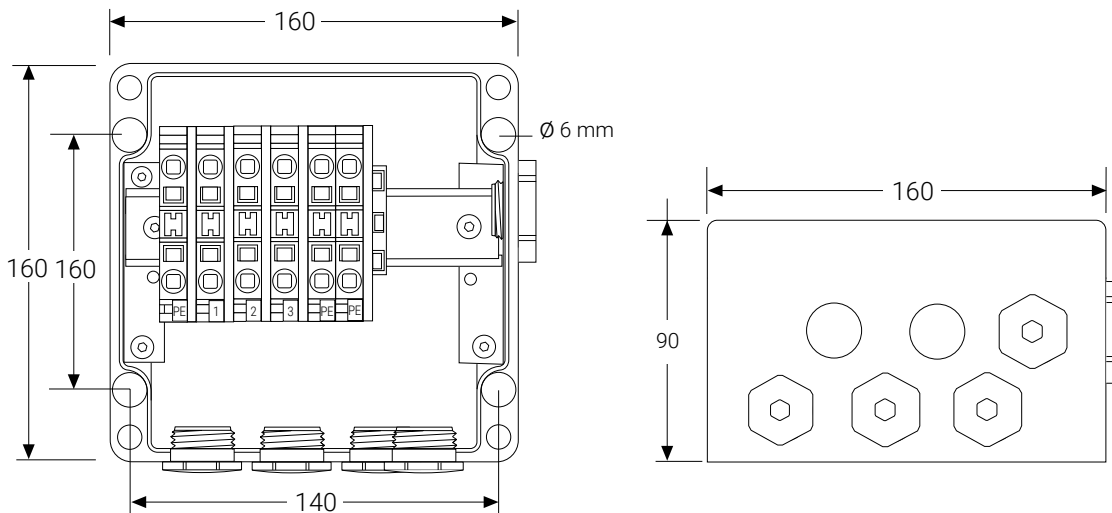
Gehäuse und Deckel	GFK, schwarz, antistatisch
Dichtung	Silikongummi
Deckelschrauben	Edelstahl (unverlierbar)

SCHUTZART

IP66

UMGEBUNGSTEMPERATURBEREICH

-55 °C bis +55 °C

ABMESSUNGEN IN MM**ANSCHLUSSKLEMMEN**

Anzahl	6 Stück
Typ	Federklemme
Kennzeichnung	1, 2, 3, 3 x PE
Max. Leiterquerschnitt	10 mm ² (fein- und eindrätig)
Max. Betriebsspannung	550 V AC
Max. Betriebsstrom	53 A

ZUBEHÖR (GETRENNT ZU BESTELLEN)

Befestigungswinkel	SB-100, SB-101
Verschraubung für PI-Kaltleiter	C20-PI-PA-KIT Ex-zugelassene Verschraubung, PA, bis -40°C C20-PI-M0-KIT Ex-zugelassene Verschraubung, Messing vernickelt, bis -55°C (zu verwenden mit Gehäusen mit integrierter Erdungsplatte oder mit Erdungsglasche)
Verschraubung für MI-Kaltleiter	Auf Anfrage bei nVent oder siehe DOC-606
Verschraubung für Zuleitung	GL-45-M32 Ex-zugelassene Verschraubung für Kabel mit Ø 14-21 mm, bis -55°C
Ersatzanschlussklemmen (*)	Anschlussklemme Phase/Neutral: HWA-WAGO-PHASE Erdungsanschlussklemme: HWA-WAGO-EARTH Endplatte: HWA-WAGO-ENDPLATE Steckbrücke: HWA-WAGO-JUMPER

BESTELLINFORMATIONEN

Bestellbezeichnung	nVent RAYCHEM JB-EX-21
Bestellnummer (Gewicht)	1244-000579 (1,2 kg)

(*) In diesem Anschlusskasten dürfen insgesamt höchstens 10 Anschlussklemmen montiert werden.

Deutschland

Tel 0800 1818205
Fax 0800 1818204
salesde@nVent.com

Österreich

Tel 0800 29 74 10
Fax 0800 29 74 09
salesat@nVent.com

Schweiz / Suisse

Tel +41 (41) 766 30 80
Fax +41 (41) 766 30 81
infoBaar@nVent.com



[nVent.com](https://www.nvent.com)

Unser starkes Markenportfolio:

CADDY ERICO HOFFMAN RAYCHEM SCHROFF TRACER