

BBS/TDS

EDELSTAHL-KUGELHAHN MIT SCHWEISSENDEN

DN 10-100 | PN 40-63

VOLLER DURCHGANG

INFORMATIONEN

Kugelhahn mit Schweißenden

/// Montagebohrungen gehören zum Lieferumfang

/// Der Schaltgriff mit Blockierungsvorrichtung gehört zum Lieferumfang

WERKSTOFFE

Gehäuse Edelstahl

Anschlussverschraubung Edelstahl

Kugel Edelstahl

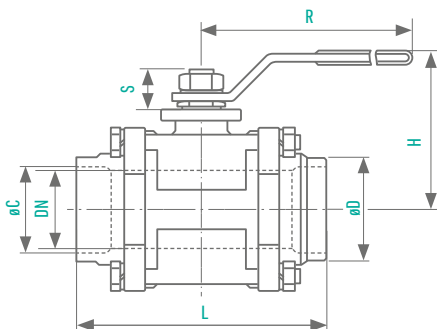
Dichtungen PTFE

Spindel Edelstahl

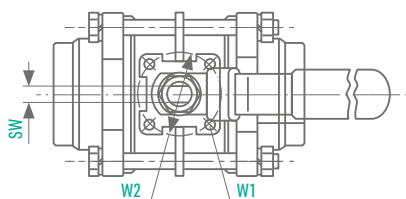
Spindelverschraubung Edelstahl

OPTIONEN

/// Sonderausführungen auf Anfrage



Montagebohrungen:
Siehe Datenblatt: „Optionen“



DN [mm]	PN [bar]	L [mm]	C [mm]	D [mm]	H [mm]	R [mm]	W1 [mm]	W2 [mm]	SW [mm]	Gewicht [kg]	Bestell-Nummer
10	63	65	10	13,7	54	102	M5	36	4,5	0,5	0400200
12	63	65	12	17,1	54	102	M5	36	4,5	0,5	0400201
15	63	71	16	21,3	55	102	M5	36	4,5	0,6	0400202
20	63	85	21	28,7	65	126	M5	36	6,5	0,8	0400203
25	63	95	28	33,4	71	126	M5	36	6,5	1,1	0400204
32	63	112	35	42,2	89	150	M6	50	9,5	2,1	0400205
40	63	123	41	48,3	94	150	M6	50	9,5	2,6	0400206
50	63	141	53	60,3	100	186	M6	50	9,5	4	0400207
65	40	173	63	73	212	272	M8	70	12	8	0400208
80	40	192	78	88,9	134	272	M10	102	12	13	0400209
100	40	225	102	114,3	172	335	M10	102	16	21	0400210