

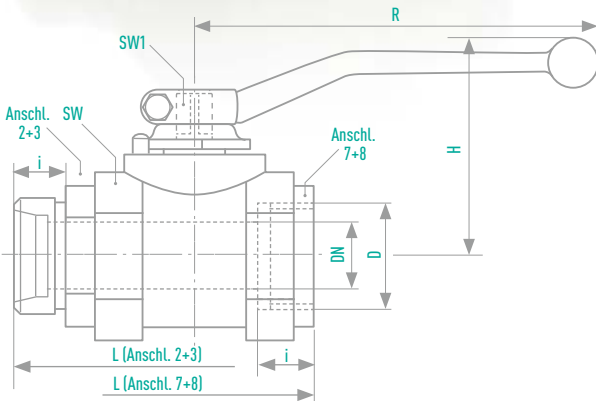
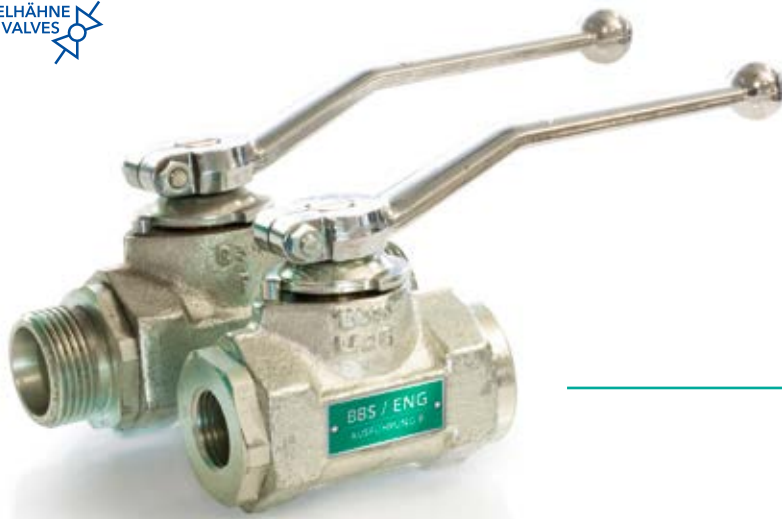
## BBS/ENG

EDELSTAHL-KUGELHAHN  
MIT GEWINDEANSCHLUSS

AUSFÜHRUNG **B**  
DN 4-25 | PN 100-270

Baulänge DIN 3202 V1, M3

**VOLLER DURCHGANG**



### WERKSTOFFE

Gehäuse	Edelstahl*
Verschraubung	Edelstahl*
Kugel	Edelstahl
Dichtungen	PTFE, metallisch gefasst
O-Ringe	FPM
Spindel	Edelstahl

\*Material EN10204 3.1

### OPTIONEN

Vorrichtung zur Schaltblockierung  
(BBS/ENG Ausführung B-L)

### INFORMATIONEN

TÜV-Baumuster-Ausführung

Der Schaltgriff gehört zum Lieferumfang.

Sonderausführungen auf Anfrage.

Anschlussart	DN [mm]	AD Rohr [mm]	PN [bar]	D [mm]	i [mm]	L [mm]	SW [mm]	H [mm]	R [mm]	SW1 [mm]	Gewicht [kg]	Bestell-Nummer
 <b>2</b> Für Rohrverschraubung leichte Reihe, DIN 2353	4	6	220	M 12 x 1,5	10	76	24	44	60	8	0,3	027.2050
	6	8	220	M 14 x 1,5	10	76	24	44	60	8	0,3	027.2051
	8	10	220	M 16 x 1,5	11	76	24	44	60	8	0,3	027.2052
	10	12	250**	M 18 x 1,5	11	80	30	51	90	8	0,4	027.2053
	12	15	240	M 22 x 1,5	12	96	36	55	100	10	0,7	027.2054
 <b>3</b> Für Rohrverschraubung schwere Reihe, DIN 2353	16	18	160**	M 26 x 1,5	12	105	41	68	130	10	0,8	027.2055
	20	22	160**	M 30 x 2	14	110	46	70	130	10	1,1	027.2056
	25	28	100**	M 36 x 2	14	120	55	82	180	12	1,6	027.2057
	4	8	220	M 16 x 1,5	12	76	24	44	60	8	0,3	027.2058
	6	10	220	M 18 x 1,5	12	76	24	44	60	8	0,3	027.2059
 <b>7</b> Rohringengewinde DIN ISO 228/1	8	12	220	M 20 x 1,5	12	76	24	44	60	8	0,3	027.2060
	10	14	270	M 22 x 1,5	14	80	30	51	90	8	0,4	027.2061
	12	16	240	M 24 x 1,5	14	96	36	55	100	10	0,7	027.2062
	16	20	250	M 30 x 2	16	105	41	68	130	10	0,8	027.2063
	20	25	175	M 36 x 2	18	110	46	70	130	10	1,1	027.2064
	25	30	150	M 42 x 2	20	120	55	82	180	12	1,6	027.2065
	4	-	220	G 1/8	11	50	24	44	60	8	0,3	027.2066
 <b>8</b> NPT-innengewinde ANSI/ASME B 1.20.1	6	-	220	G 1/4	12,5	50	24	44	60	8	0,3	027.2067
	8	-	170	G 3/8	12,5	55	28	44	60	8	0,3	027.2068
	10	-	270	G 3/8	12,5	60	30	51	90	8	0,4	027.2069
	12	-	200	G 1/2	15	75	36	55	100	10	0,6	027.2070
	16	-	250	G 1/2	15	75	41	68	130	10	0,7	027.2071
	20	-	175	G 3/4	18	80	46	70	130	10	0,8	027.2072
	25	-	150	G 1	20	90	55	82	180	12	1,2	027.2073
4	-	220	NPT 1/8	11	50	24	44	60	8	0,3	027.2074	
6	-	220	NPT 1/4	12,5	50	24	44	60	8	0,3	027.2075	
8	-	170	NPT 3/8	12,5	55	28	44	60	8	0,3	027.2076	
10	-	270	NPT 3/8	12,5	60	30	51	90	8	0,4	027.2077	
12	-	200	NPT 1/2	15	75	36	55	100	10	0,6	027.2078	
16	-	250	NPT 1/2	15	75	41	68	130	10	0,7	027.2079	
20	-	175	NPT 3/4	18	80	46	70	130	10	0,8	027.2080	
25	-	150	NPT 1	20	90	55	82	180	12	1,2	027.2081	

\*\* Druckstufe der Rohrverschraubung

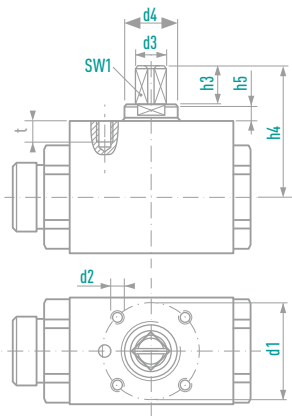
# OPTIONEN

BITTE BEI BESTELLUNG MIT ANGEBEN:

- > Bestellnummer & Zusatz „- M“ für Montagebohrungen
- > Bestellnummer & Zusatz „- L“ für Vorrichtung zur Schaltblockierung

## MONTAGEBOHRUNGEN, OPTIONAL (AUSFÜHRUNG -M)

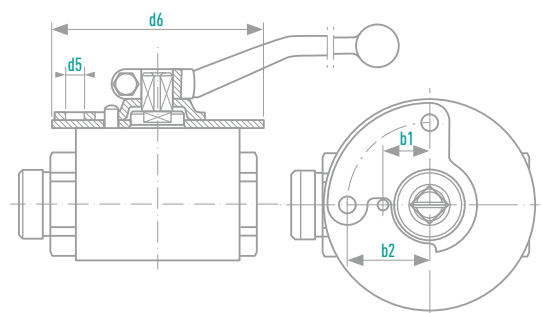
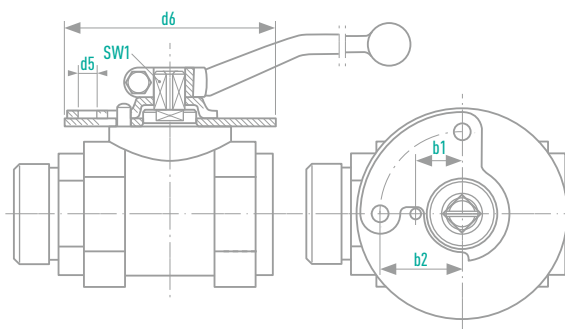
Aufpreispflichtig



BAUREIHEN	DN [mm]	d1	d2	t	SW1	d3	h3	h4	d4	h5	
<b>BMG</b> <b>BHG</b> <b>EBG</b>	4	25	M5	6	8	10	10	29	-	-	
	6	25	M5	6	8	10	10	29	-	-	
	8	25	M5	6	8	10	10	29	-	-	
	10	25	M5	6	8	10	10	36	16	5	
	12	36	M6	8	10	12	14	47	20	5	
	16	36	M6	8	10	12	14	49	20	5	
	20	50	M6	8	10	12	14	51	20	5	
	25	50	M6	8	12	15	14	55	23	5,5	
	<b>Anschlüsse</b> <b>2,3,7,8,40</b>										

## SCHLTBLOCKIERUNG, OPTIONAL (AUSFÜHRUNG -L)

Aufpreispflichtig



BAUREIHEN	DN [mm]	b1	b2	d5	d6
<b>KMG</b> <b>KHG</b> <b>ENG</b>	4	12	23	7,5	60
	6	12	23	7,5	60
	8	12	23	7,5	60
	10	13,5	23	7,5	65
	12	17,5	31	7	80
	16	17,5	31	7	80
<b>Anschlüsse</b> <b>2,3,7,8</b>					

BAUREIHEN	DN [mm]	b1	b2	d5	d6
<b>BMG</b> <b>BHG</b> <b>EBG</b>	4	12	23	7,5	60
	6	12	23	7,5	60
	8	12	23	7,5	60
	10	13,5	23	7,5	65
	12	17,5	31	7	80
	16	17,5	31	7	80
<b>Anschlüsse</b> <b>2,3,7,8,40</b>					