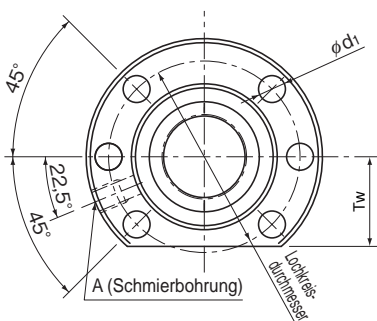
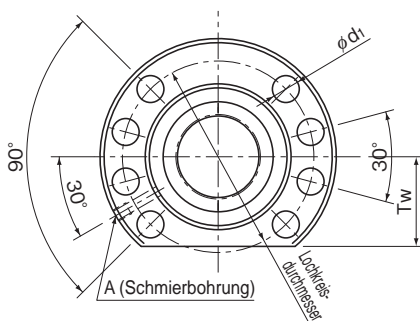


Typ EBC (Maßtabelle von Typ EBC Typ mit Vorspannung über Kugeln oder Typ ohne Vorspannung)



Bohrbild 1
(Baugröße EBC1605 bis 3210)



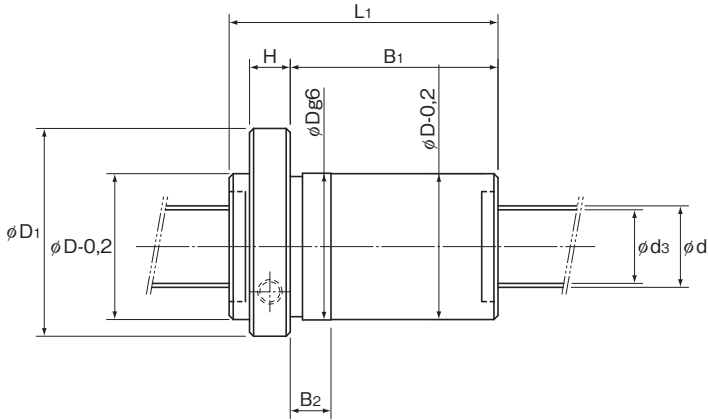
Bohrbild 2
(Baugröße EBC4005 bis 6320)

Baugröße	Gewinde- spindel- außendurch- messer d	Steigung Ph	Durch- messer Kugel Da	Kugel- mitten- kreis dp	Kern- durch- messer dc	Anzahl belasteter Umläufe Reihen x Umlauf	Tragzahl		Steifigkeit K N/μm
							Ca kN	C:a kN	
EBC 1605-4	16	5	3,175	16,75	13,1	4×1	11,9	17,4	210
EBC 2005-3	20	5	3,175	20,75	17,1	3×1	10,6	17,3	200
EBC 2505-3	25	5	3,175	25,75	22,1	3×1	12,1	22,6	250
EBC 2510-3	25	10	3,969	26	21,6	3×1	15,9	27	250
EBC 2510-4	25	10	3,969	26	21,6	4×1	20,9	37,6	330
EBC 3205-3	32	5	3,175	32,75	29,2	3×1	13,9	30,2	300
EBC 3205-4	32	5	3,175	32,75	29,2	4×1	17,8	40,3	400
EBC 3205-6	32	5	3,175	32,75	29,2	6×1	25,1	60,4	600
EBC 3210-3	32	10	6,35	33,75	26,4	3×1	32,1	52,2	300
EBC 3210-4	32	10	6,35	33,75	26,4	4×1	41,3	69,7	390
EBC 4005-6	40	5	3,175	40,75	37,1	6×1	26,6	77,5	716
EBC 4010-3	40	10	6,35	41,75	34,4	3×1	37,3	69,3	380
EBC 4010-4	40	10	6,35	41,75	34,4	4×1	47,6	92,4	500
EBC 4020-3	40	20	6,35	41,75	34,7	3×1	36,8	69,3	750
EBC 5010-4	50	10	6,35	51,75	44,4	4×1	54,3	120,5	610
EBC 5020-3	50	20	7,938	52,25	43,6	3×1	55,3	108,8	470
EBC 6310-6	63	10	6,35	64,75	57,7	6×1	87,9	242,1	1140
EBC 6320-3	63	20	9,525	65,7	56,0	3×1	104,4	229,3	1470

Aufbau der Bestellbezeichnung

EB C 20 05 -6 QZ RR G0 +650L C3

EB: Flanschform: A: rund; B: doppelt angefast; C: einfach angefast
 C: Muttertyp: Typ mit Vorspannung über Kugeln oder Typ ohne Vorspannung
 20: Spindeldurchmesser
 05: Steigung
 -6: Windungszahl
 QZ: Symbol für Abdichtung (RR: Labyrinth-Dichtung; WW: Abstreifung)
 RR: Symbol für Abdichtung (RR: Labyrinth-Dichtung; WW: Abstreifung)
 G0: Symbol für Axialspiel
 +650L: Symbol für Genauigkeit
 C3: Spindellänge (mm)



Einheit: mm

Abmessungen Mutter											
Außendurchmesser	Flanschdurchmesser	Gesamtlänge									Schmierbohrung
D	D ₁	L ₁	H	B ₁	B ₂	Bohrbild	Lochkreisdurchmesser	d ₁	Tw	A	
28	48	55	10	40	12	1	38	5,5	20	M6 × 1	
36	58	50	10	35	12	1	47	6,6	22	M6 × 1	
40	62	50	10	35	12	1	51	6,6	24	M6 × 1	
40	62	80	10	65	18	1	51	6,6	24	M6 × 1	
40	62	85	10	70	18	1	51	6,6	24	M6 × 1	
50	80	52	12	35	12	1	65	9	31	M6 × 1	
50	80	57	12	40	12	1	65	9	31	M6 × 1	
50	80	67	12	50	12	1	65	9	31	M6 × 1	
50	80	82	12	65	18	1	65	9	31	M6 × 1	
50	80	94	12	77	18	1	65	9	31	M6 × 1	
63	93	70	14	51	12	2	78	9	35	M8 × 1	
63	93	84	14	65	18	2	78	9	35	M8 × 1	
63	93	94	14	75	18	2	78	9	35	M8 × 1	
63	93	129	14	105	25	2	78	9	35	M8 × 1	
75	110	96	16	75	18	2	93	11	42,5	M8 × 1	
75	110	134	16	108	27	2	93	11	42,5	M8 × 1	
90	125	119	18	96	18	2	108	11	47,5	M8 × 1	
95	135	136	18	108	27	2	115	13,5	50	M8 × 1	

Hinweis: Die in der Tabelle angegebenen Steifigkeitswerte entsprechen den Federkonstanten aus der Belastung und der elastischen Verformung bei Aufbringung einer Axialbelastung in Höhe von 24% der dynamischen Tragzahl (Ca). In diesen Werten ist die Steifigkeit der Anschlusskonstruktion an der Mutter noch nicht enthalten. Deshalb wird empfohlen, in der Regel ca. 80 % des in der Tabelle angegebenen Werts als tatsächlichen Wert zu veranschlagen. Beträgt die Axialbelastung (Fa) nicht 24 % der dynamischen Tragzahl, wird der Steifigkeitswert (K_N) anhand der folgenden Formel ermittelt:

$$K_N = K \left(\frac{F_a}{0,24C_a} \right)^{\frac{1}{3}}$$

K: Steifigkeitswert laut Maßtabelle.