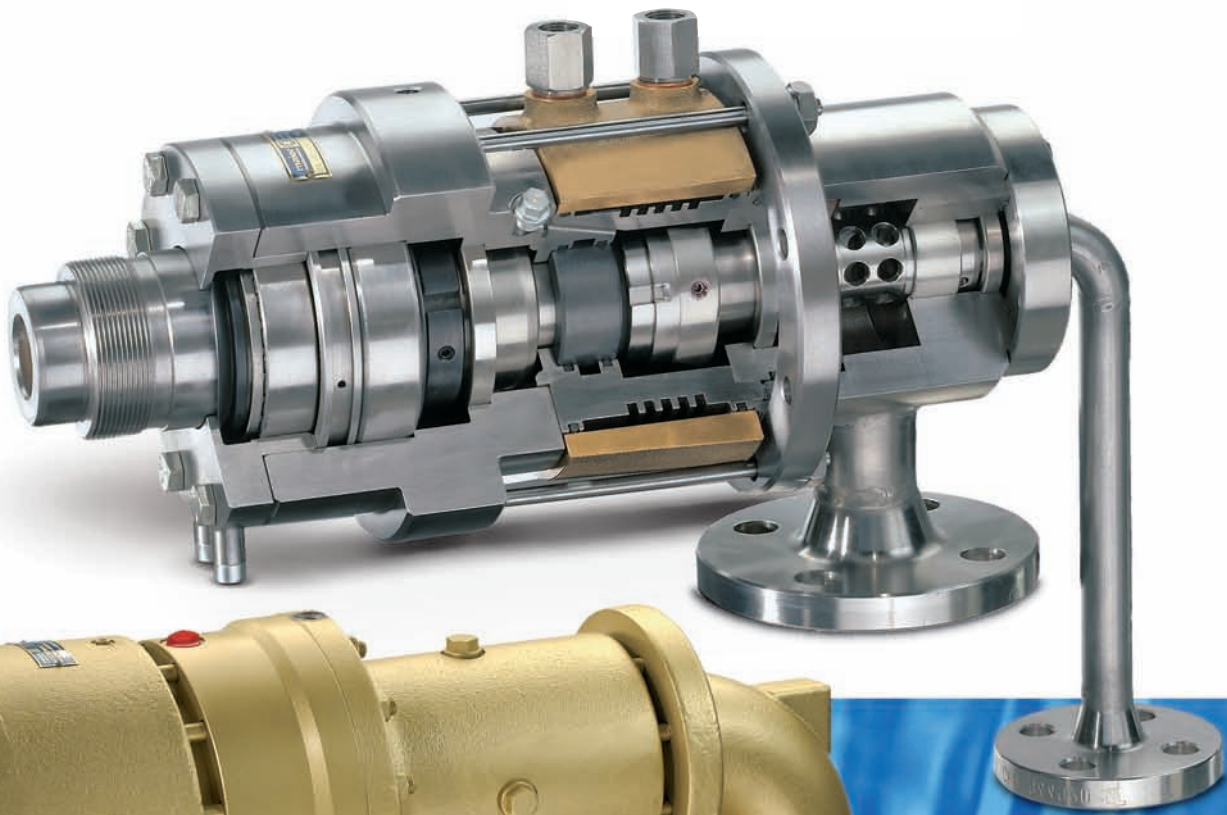


# Dichtköpfe

## Baureihe DC



## DCL und DC – Dichtköpfe

sind geeignet für Heißwasser – bei Serie DCL bis 180°C, 16 bar und bei Serie DC bis 250 °C, 40 bar und Drehzahlen bis zu 1200 min<sup>-1</sup>. Dichtköpfe der Serie DC sind zusätzlich geeignet für Dampf bis 250 °C, 40 bar. Anwendungen findet man bei Beschichtungs- und Laminieranlagen, Papier-, Nonwoven- und Textilkalandern und Trocknern.

Bei der Abdichtung dieser Medien besteht die Gefahr von Trockenlauf an der Dichtung, was zu einer Reduzierung der Betriebssicherheit und Standzeit führt. Durch das international patentierte System der Baureihe DC wird dies erfolgreich verhindert (EP 0806578, US 5778971). Eine Temperaturabsenkung im Bereich der Gleitringdichtung durch Zuführung von Kühlwasser garantiert die Funktion. Durchfluss- und Temperatursensor überwachen den Betrieb. Sauberes, behandeltes und gefiltertes Wasser sind erforderlich.

### Vorteile und Merkmale:

- Wesentlich längere Standzeiten als bei anderen Dichtköpfen.
- Höhere zulässige Einsatzdaten als bei anderen Dichtköpfen.
- Längere Maschinenlaufzeiten, planbare Instandhaltung durch Temperatursensor an der Gleitringdichtung. Dieser überwacht die Funktion der Gleitringdichtung im Dichtkopf.
- Die von außen beaufschlagte Gleitringdichtung gibt Betriebssicherheit und ein sehr geringes Reibmoment.
- Verwendung von Kühlwasser für das integrierte Kühlsystem.
- Eine Isolierscheibe schützt die Gleitringdichtung vor groben Schmutz und unterbindet die Wärmezufuhr vom Heizkreislauf zum gekühlten Dichtungsbereich.
- Steife Lagerung durch Kegelrollenlager für höhere Drehzahlen, Drücke und Zusatzlasten.

- Lagerschmierung bei DCL und DC bis 220°C-25 bar durch Hochtemperaturfett.
- Bei rotierendem Innenrohr (Ausführung B2) verhindert die statische Lagerung im Läufer Verschleiß an dieser Stelle.

### Besondere Vorteile und Merkmale bei DC:

- Doppelwandiger Läufer mit Luftspalt schützt den Lager- und Dichtungsbereich vor zu hoher Temperatur.
- PTFE Wellendichtung zwischen Dampf- und Kondensatkanal trennt den Dampf- vom Kondensatraum und sichert so die zuverlässige Kondensatabfuhr.
- Ab 220°C-25 bar bis 250°C-40 bar werden die Wälzlager mittels Ölumlauf geschmiert.

### Angaben zur technischen Ausführung:

- Läufer und Dichtungsgehäuse aus Edelstahl.
- Gehäuseteile in Edelstahl (bei DCL DN 80 – DN 125 in Sphäroguss).
- Gehäuseanschlüsse an B und C bei DCL DN 32 und DN 40 durch Rechtsgewinde ISO 228. Sonstige Ausführung der Gehäuseanschlüsse mit Flansch nach DIN 2635. Flansche nach ANSI erhältlich.
- Gehäuseanschluss B und C jeweils 8 x 45° drehbar.
- Verbindung mit dem rotierenden Drucksystem durch Schraubflansche.
- Drehsicherung um 8 x 45° schwenkbar.
- Kühlwasseranschluss Vorlauf bei DCL auf Position 180° (bei DC auf Position 0°), Kühlwasseranschluss Rücklauf auf Position 0°, Anschluss mit Innengewinde nach ISO 228. Die Lage der vorgegebenen Anschlüsse darf nicht verändert werden.
- Entlüftungsschrauben bei DN 80 – DN 125 im Dichtungsgehäuse 3 x 90° G<sup>1/2</sup>.

## Einsatzdaten

	DCL	DC
Bauart Nennweite DN mm	1, B2 32...150	1, B2 32...100
Medium	Wasser	Wasser, Dampf
Temperatur min...max °C Druck PN min...max bar	-10...180 0,8...16	-10...250* 0,8...40*
Drehzahl max.min <sup>-1</sup>	<u>1.000.000</u> (DN x PN)	<u>1.000.000</u> (DN x PN)

Drehzahlbegrenzung DN	32	40	50	65	80	100	125	150
Drehzahl max.min <sup>-1</sup>	1200	1000	950	800	750	650	550	500

\* Werte 220° bis 250°C und 25 bis 40 bar mit Ölumlaufschmierung an der Lagerung.  
Die Kombination von Maximalwerten ist zu vermeiden.

## Bestellhinweise

Beispiel:

DC	L	B	2	32	F	-005
----	---	---	---	----	---	------

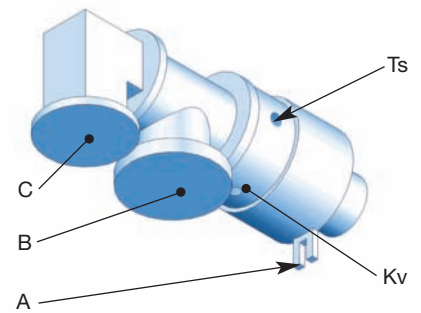
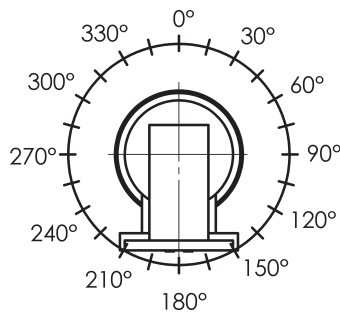
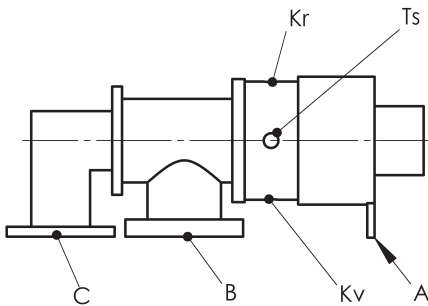
Baureihe DC	
DC bis 250°C DCL bis 180°C ("Lightversion")	
B Ausführung für rotierendes Innenrohr mit Spaltdichtung zwischen Vor- und Rücklauf	
1 Anzahl der Gehäuseanschlüsse für Einwegausführung 2 Zweiwegausführung	
Nennweite DN in mm (entspr. Maß A) 32, 40, 50, 65, 80, 100, 125, 150	
F Läuferanschluss für Schraubflanschverbindung	
Fortlaufende Nummer für Sonderausführungen, wird vom Werk vergeben.	

Im Auftragsfall bitte kopieren und ausgefüllt per Fax an **+49 7321 317-239** zurücksenden.

Kunde

Auftragsnummer

## Baukastenmontage für DCL – DC DN 32-100



Blickrichtung auf den Dichtkopf wie angegeben.  
Bitte die Einzelpositionen ankreuzen.

Der Auftrag wird nach diesen Angaben montiert.

Abweichende Position für Kühlwasservorlauf:

\*1 = Vorlauf bei Serie DC

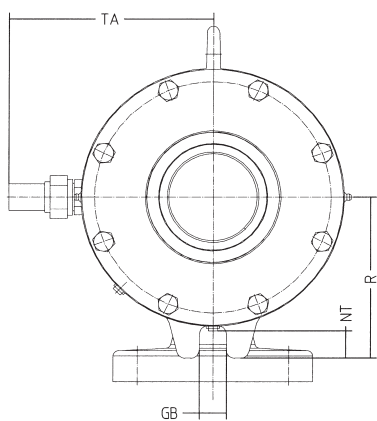
\*2 = Vorlauf bei Serie DCL

Position	Kühlwasser- vorlauf Kv	Kühlwasser- rücklauf Kr	Temperatur- fühler Ts	Arretierung A	Anschluss B	Anschluss C (falls Ausfg. B2)
0 °	<b>X</b> *1	<b>X</b>				
15 °						
30 °						
45 °						
60 °						
75 °						
90 °						
105 °						
120 °						
135 °						
150 °						
165 °						
180 °	<b>X</b> *2					
195 °						
210 °						
225 °						
240 °						
255 °						
270 °						
285 °						
300 °						
315 °						
330 °						
345 °						

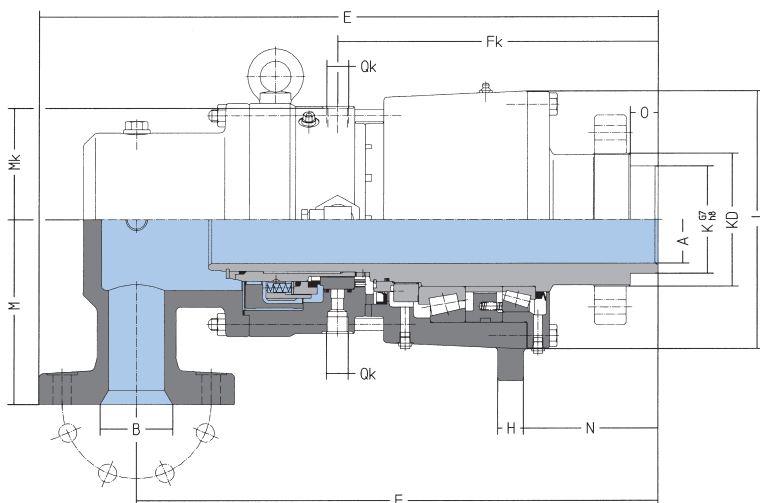
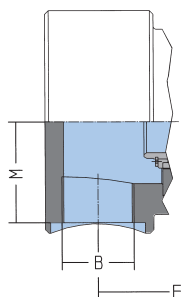
# DCL 1

Für die Durchführung eines Mediums in einer Richtung

## DN 32 – 150



DN 32 + 40

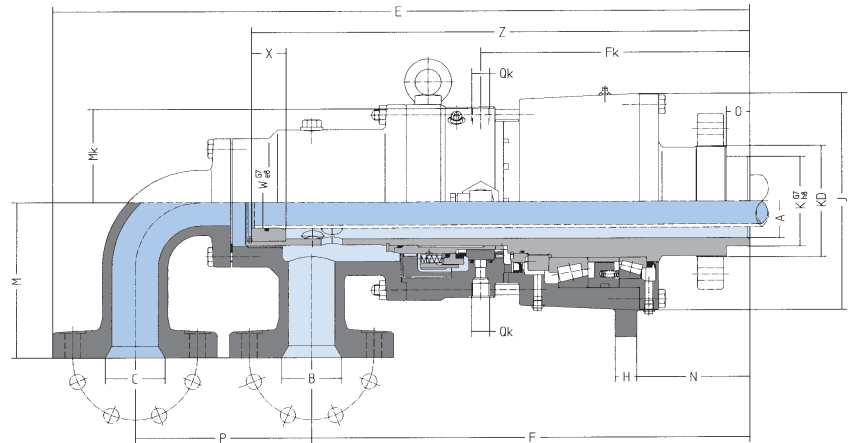
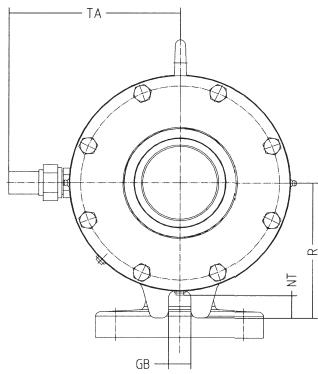


DN	32	40	50	65	80	100	125	150
Typ Best.-Nr.	DCL 132 F 1114845	DCL 140 F 1114859	DCL 150 F 1114873	DCL 165 F 1114887	DCL 180 F 1114901	DCL 1100 F 1114915	DCL 1125 F 1114927	DCL 1150 F 1114935
Ø A		40						
B (=DIN 2635)		G 1 1/2						
E		390						
F		350						
H		16						
Ø J		192						
Ø K G7/h8		50						
M		68						
N		78,5						
O		25						
R		141						
Fk		241						
GB		18						
KD		M95 x 2						
Mk		76						
NT		45						
Qk		G 3/8						
TA		168						
Gewicht (kg)		20						

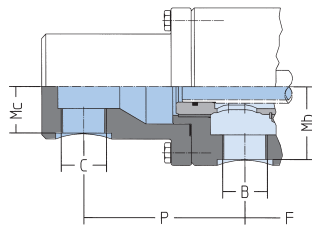
# DCLB 2

Für die Durchführung eines Mediums in zwei Richtungen  
vorgesehen für eingeschraubtes Innenrohr

## DN 32 – 150



DN 32 + 40

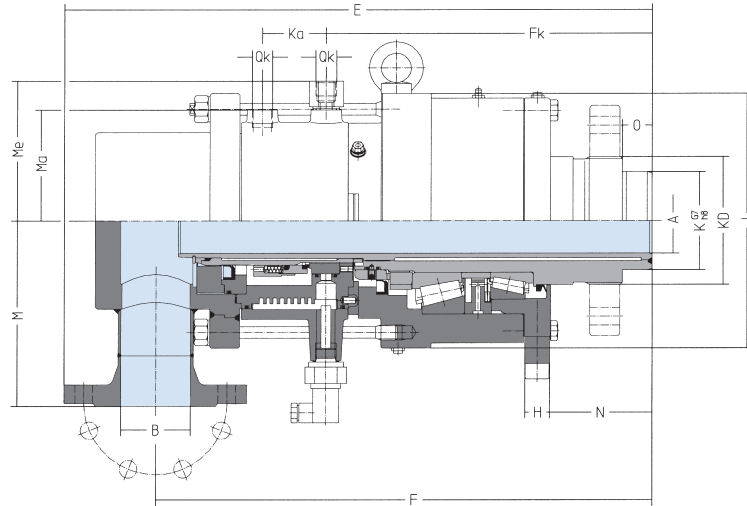
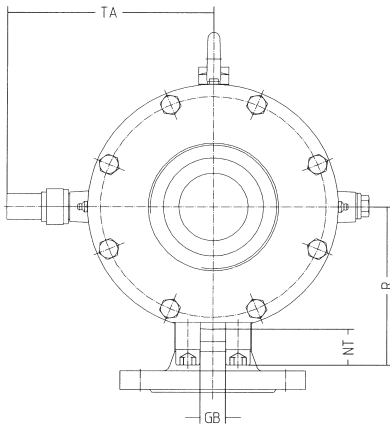


DN	32	40	50	65	80	100	125	150
Typ Best.-Nr.	DCLB 232 F 1114853	DCLB 240 F 1114867	DCLB 250 F 1114881	DCLB 265 F 1114896	DCLB 280 F 1114909	DCLB 2100 F 1114923	DCLB 2125 F 1114931	DCLB 2150 F 1114939
Ø A		40	50	63	85	98	120	
B (=DIN 2635)		G 1 1/4	DN 40	DN 50	DN 65	DN 80	DN 100	
C (=DIN 2635)		G 1 1/4	DN 40	DN 50	DN 65	DN 80	DN 100	
E		539	605	727	805,5	847	952	
F		350	365	434,5	505	497	540	
H		16	18	18	25	25	30	
Ø J		192	200	230	252	252	304	
Ø K G7/h8		50	65	85	105	114	150	
M (DN 32+40; Mb/Mc)		66,5 / 42,5	200	250	180	195	230	
N		78,5	86	89,5	129,5	125,5	149	
O		25	25	25	27	27	35	
P		150	165	210	205	245	285	
R		141	140	160	157	157	187	
Ø W G7/e8		28	35	45	60	75	88	
X		36	35	30	40	45	50	
Z		414	425	493	575	544,5	600,5	
Fk		241	255,5	303	309,5	295,5	334,5	
GB		18	20	25	26	26	30	
KD		M95 x 2	M95 x 2	M120 x 2	M130 x 2	M140 x 2	M175 x 2	
Mk		76	80	83,5	109	113	113	
NT		45	40	45	24	24	27	
Qk		G 3/8	G 1/2	G 1/2	G 1/2	G 1/2	G 1/2	
TA		168	169	179	196	200	208,5	
Gewicht (kg)		ca. 25	ca. 65	ca. 95	ca. 114	ca. 126	ca. 300	

# DC 1

Für die Durchführung eines Mediums in einer Richtung

DN 32 - 100

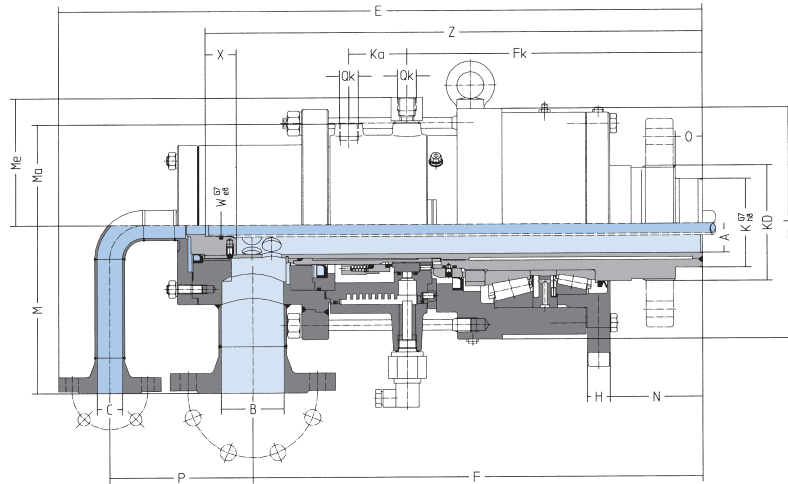
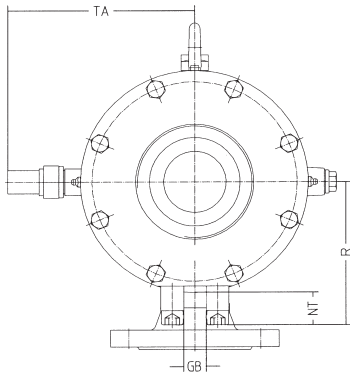


DN	32	40	50	65	80	100
Typ Best.-Nr.	DC 132 F 1114153	DC 140 F 1114203	DC 150 F 1114253	DC 165 F 1114303	DC 180 F 1114353	DC 1100 F 1114403
Ø A	32	40	50	66	90	110
B (=DIN 2635)	DN 32	DN 40	DN 50	DN 65	DN 80	DN 100
E	414	465	553	608	665	743
F	344	390	470,5	515	565	625
H	13,5	16	20	25	25	25
Ø J	178	198	236	260	310	345
Ø K G7/h8	55	70	80	100	135	160
M	160	190	212	190	250	307
N	67	78	80	103	115	130
O	20	25	25	30	35	35
R	115	130	150	162	192	209
Fk	220	256	282	328	384	422
GB	16,5	15	20	25	35	45
Ka	44,5	47,5	60,5	64,5	62,5	62,5
KD	M70 x 2	M95 x 2	M110 x 2	M130 x 2	M165 x 3	M 195 x 3
Ma	82	91,5	102	113	130	142
Me	108,5	117,5	131,5	142,5	159,5	171,5
NT	39	45	37	37	37	36,5
Qk	G 3/8	G 3/8	G 1/2	G 1/2	G 1/2	G 1/2
TA	181,5	191	195	206,5	222,5	234,5
Gewicht (kg)						

# DCB 2

Für die Durchführung eines Mediums in zwei Richtungen  
vorsehen für rotierendes Innenrohr

## DN 32-100

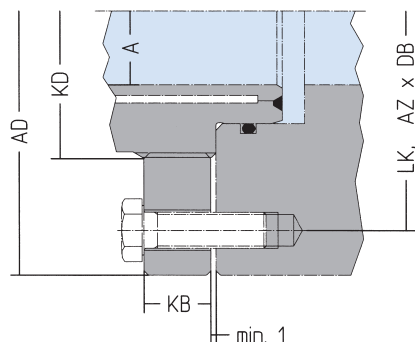


DN	32	40	50	65	80	100
Typ	DCB 232 F	DCB 240 F	DCB 250 F	DCB 265 F	DCB 280 F	DCB 2100 F
Best.-Nr.	1114161	1114211	1114261	1114311	1114361	1114411
Ø A	32	40	50	66	90	110
B (=DIN 2635)	DN 32	DN 40	DN 50	DN 65	DN 80	DN 100
C (=DIN 2635)	DN 15	DN 20	DN 25	DN 32	DN 40	DN 50
E	519	580	682,5	761	825	917,5
F	344	390	470,5	515	565	625
H	13,5	16	20	25	25	25
Ø J	178	198	236	260	310	345
Ø K G7/h8	55	80	80	100	135	160
M	160	190	210	190	250	307
N	67	78	80	103	115	130
O	20	25	25	30	35	35
P	127,5	137,5	154,5	176	185	210
R	115	130	150	162	192	209
X	20	20	34	35	45	50
Ø W G7/e8	16	17	25	25	37	45
Z	377	426	532,5	568	638	720
Fk	220	256	282	328	384	422
GB	16,5	15	20	25	35	45
Ka	44,5	47,5	60,5	64,5	62,5	62,5
KD	M70 x 2	M95 x 2	M110 x 2	M130 x 2	M 165 x 3	M195 x 3
Ma	82	91,5	102	113	130	142
Me	108,5	117,5	131,5	142,5	159,5	171,5
NT	39	45	37	37	37	36,5
Qk	G 3/8	G 3/8	G 1/2	G 1/2	G 1/2	G 1/2
TA	181,5	191	195	206,5	222,5	234,5
Gewicht (kg)			ca. 64			ca. 272



# Schraubflanschverbindungen

## für Bauart DCL 1 + DCLB 2 + DC 1 + DCB 2



### Schraubflanschverbindungen DCL DN 32 – 150

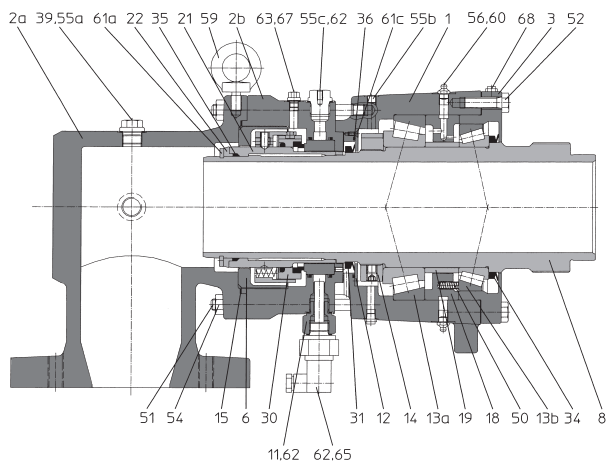
DN	Benennung	Best.-Nr.	Ø A	Ø AD	Ø LK	AZ x Ø DB	Ø KD	KB
32								
40	FG 40-1	1190469-001	40	160	130	8 x Ø11	M 95 x 2	25
50	FG 50-2	1190470-002	50	165	125	8 x Ø14	M 95 x 2	25
65	FG 65-6	1190471-006	63	180	150	8 x Ø14	M 120 x 2	30
80	FG 80-6	1190472-006	85	205	170	8 x Ø14	M 130 x 2	30
100	FG 100-9	1190473-009	98	228	195	8 x Ø18	M 140 x 2	30
125	FG 125-1	1190474-001	120	250	210	8 x Ø18	M 175 x 2	35
150								

### Schraubflanschverbindungen DC DN 32 – 100

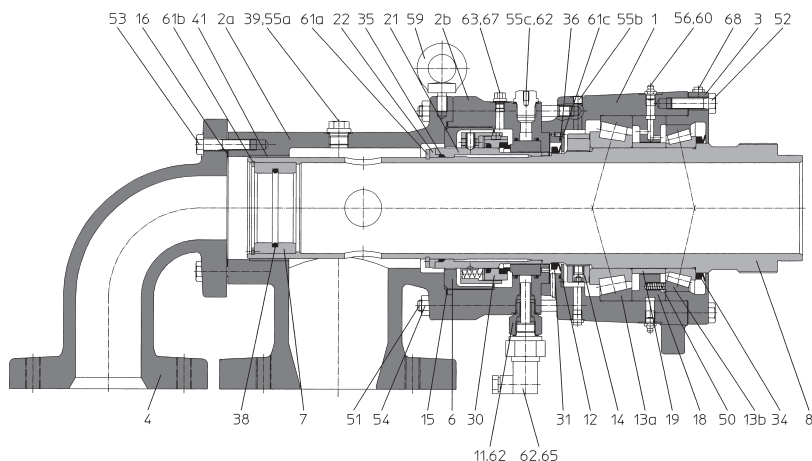
DN	Benennung	Best.-Nr.	Ø A	Ø AD	Ø LK	AZ x Ø DB	Ø KD	KB
32	FG 32-3	1190468-003	32	150	115	4 x Ø14	M 70 x 2	20
40	FG 40-1	1190469-001	40	160	130	8 x Ø11	M 95 x 2	25
50	FG 50-3	1190470-003	50	175	140	8 x Ø14	M 110 x 2	25
65	FG 65-2	1190471-002	66	200	170	8 x Ø18	M 130 x 2	30
80	FG 80-2	1190472-002	90	260	220	8 x Ø18	M 165 x 3	35
100	FG 100-4	1190473-004	110	280	240	8 x Ø18	M 195 x 3	40

# Ersatzteile

## für Bauart DCL 1 + DCLB 2 – DN 32-150



DCL 1



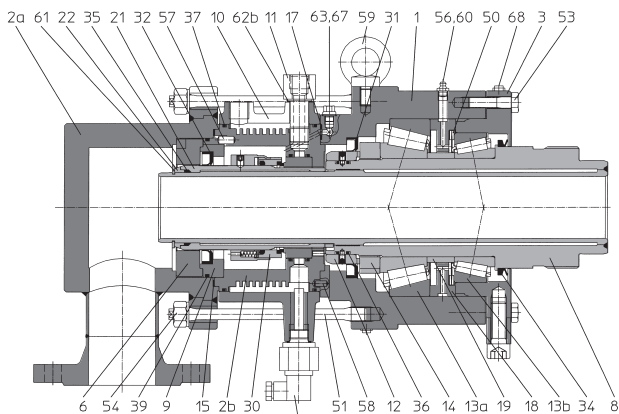
DCLB 2

DN	32	40	50	65	80	100	125	150
6 Isolierscheibe			3511033-090	3511034-126	3511035-174	3511036-151	3511037-083	
7 Läuferbuchse			1114282-132	1114332-127	1114382-177	1105721-387	1105796-277	
12 Wellenhülse/Dichtscheibe			1114278-082	1114328-129	1114378-176	1114414-145	1114474-085	
13a Kegelrollenlager			3510154	3510055	3510025-250	3510025-250	3510072-250	
13b Kegelrollenlager			3510172	3510056	3510021-250	3510021-250	3510178	
15 Flachdichtung			1110368-088	1110594-070	3512356-149	3512356-149	1105815-352	
16 Flachdichtung			1103449-261	1103799-419	1110519-154	3512092	3512271	
30 Gleitringdichtung kpl.			3511158-002	3511159-001	3511160-001	3511154-001	3511162-001	
31 Wellendichtung			3511179-001	3511972	3511784	3511984	3511986	
34 Wellendichtung			3511982	3511984	3511986	3511986	3511988	
35 Formring			3511445	3511446	3511447	3511448-002	3511449-001	
36 O-Ring			3511894-001	3511869-001	3511901-001	3512506-001	3511772-001	
38 O-Ring			3511733-002	3511769	3511946	3511825	3511826	
39 Dichtring			-	-	3502115-001 3x	3502115-001 3x	3502115-001 3x	
41 Gleitlager			3510523	3510496-001	3510478	3510536	3510493-001	
50 Feder			3511525 16x	3511585 2x	3511558 24x	3511558 24x	3511557 16x	
61a Sicherungsring			3501004-001	3501009-001	3501037-001	3501006-001	3501031-003	
61b Sicherungsring			3501232-001	3501236-001	3501241	---	---	
62 Dichtring			3502115-001 3x	3502115-001 3x	3502115-001 3x	3502115-001 3x	3502115-001 3x	
63 Dichtring			3502130-001 2x	3502130-0012x	3502130-001 2x	3502130-001 2x	3502130-001 2x	
65 Temperaturwächter			3636027-003	3636027-003	3636027-003	3636027-003	3636027-003	

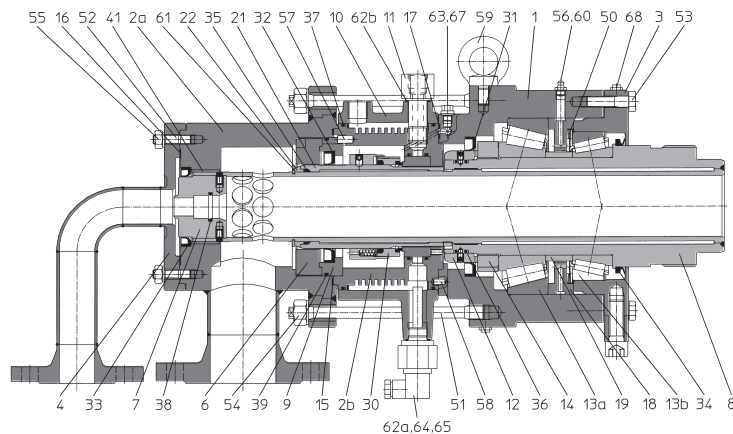
Bei Anfrage und Bestellung bitte genaue Typenbezeichnung angeben!

# Ersatzteile

## für Bauart DC 1 + DCB 2 – DN 32-100



DC 1



DCB 2

DN	32	40	50	65	80	100
6 Isolierscheibe	3511031-126	3511032-061		3511034-110	3511035-117	3511036-108
7 Läuferbuchse	1114182-128	1114232-072		1114332-113	1114382-121	1114432-110
12 Wellenhülse	1114178-096	1114228-075		1114328-092	1114378-069	1114428-117
13a Kegelrollenlager	3510049	3510053		3510055	3510057	3510059
13b Kegelrollenlager	3510052	3510054		3510056	3510058	3510072-250
15 Flachdichtung	1114293-059	3512355-083		1114343-071	3512355-071	3512356-071
16 Flachdichtung	3512014	1110324-129		1114344-072	3512355-124	3512018
17 Flachdichtung	1114449-116 2x	1114449-116 2x		1114449-116 2x	1114449-116 2x	1114449-116 2x
21 Dichtungshülse	1114188-122	1114238-059		1114338-093	1114388-073	1114438-073
30 Gleitringdichtung kpl.	3511156-001	3511157-001		3511159-001	3511160-001	3511161-001
31 Wellendichtung	3511167-001	3511180-001		3511179-001	3511178-001	3511181-001
32 Wellendichtung	3511168-001	3511966		3511176-001	3511179-001	3511182
33 Wellendichtung	3511169-002	3511172-002		3511966-002	3511180-002	3511183-001
34 Wellendichtung	3511993	3511996		3511985	3511988	3511995
35 Formring	3511232	3511444		3511446	3511447	3511256
36 O-Ring	3511870-001 2x	3511836-001 2x		3511709-001 2x	3511719-001 2x	3511717-001 2x
37 O-Ring	35117712x	3511837 2x		3511758 2x	3511762 2x	3511772 2x
38 O-Ring	3511718-012	3511838-012		3511731-012	3511814-002	3511769
39 O-Ring	3511709	3511715		3511887	3511834	3511833
41 Gleitlager	3510507-001	1114249-076		3510496-001	3510492-001	3510493-001
50 Feder	3511582 2x	3511559 16x		3511585 2x	3511586 2x	3511587 2x
61 Sicherungsring	3501017-001	3501027		3501009-001	3501037-001	3501007-003
62a Dichtring	3502115-001 2x	3502115-001 2x		3502115-001 2x	3502115-001 2x	3502115-001 2x
62b Dichtring	3502116-001	3502116-001		3502115-001	3502115-001	3502115-001
63 Dichtring	3502130-001 2x	3502130-001 2x		3502130-001 2x	3502130-001 2x	3502130-001 2x
65 Temperaturwächter	3636027-004	3636027-004		3636027-004	3636027-004	3636027-004

Bei Anfrage und Bestellung bitte genaue Typenbezeichnung angeben!

**Christian Maier GmbH & Co. KG  
Maschinenfabrik**

Würzburger Straße 67-69  
D-89520 Heidenheim

Postfach 1609  
D-89506 Heidenheim

☎ + 49 (0) 73 21 / 317-0  
✉ + 49 (0) 73 21 / 317-139 (Export)  
☎ 0 800 / 7 51 82 50 (kostenfrei)  
✉ + 49 (0) 73 21 / 317-239

vkd@maier-heidenheim.de  
[www.maier-heidenheim.de](http://www.maier-heidenheim.de)

**Niederlassungen und Servicestationen:**

**Maier Italia Srl**

Via Enrico Toti 3  
I-21040 Gerenzano (VA)

☎ + 39-02-96 24 82 88  
✉ + 39-02-96 36 96 95

info@maier-italia.com  
[www.maier-italia.com](http://www.maier-italia.com)

**Maier America LLC**

6649 Peachtree Industrial Blvd., Suite O  
Norcross, GA 30092 - USA

☎ +1-770-409 0022  
✉ +1-770-409 0069

info@maieramerica.com  
[www.maieramerica.com](http://www.maieramerica.com)

