



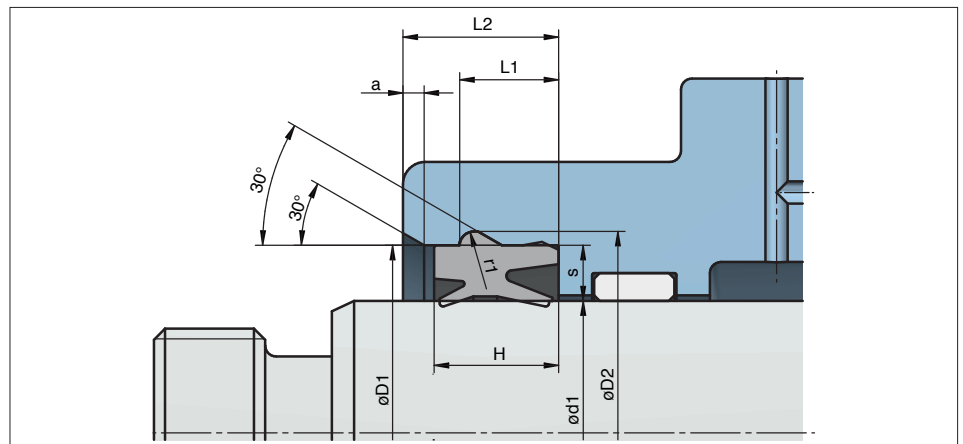
Pneumatik-Dicht-Abstreifelemente

TYP PA2



Druck: < 20 bar
Geschwindigkeit: < 1 m/s
Temperaturbereich: -30 °C bis +90 °C
Medium: Luft (trocken oder geölt), mineralische Öle oder Fette

Standardwerkstoff: Polyurethan, 90 Shore A, grau



Beschreibung:

Das Kombi-Element PA2 vereint die Dichtfunktion und die Abstreiffunktion in sich. Durch den Haltewulst kann es einfach und schnell in der Aufnahmenut fixiert, aber auch wieder getauscht werden. Es besteht keinerlei Korrosionsgefahr weil PA2 keine zusätzliche Sicherung durch Runddraht-Sprengringe oder ähnliches benötigt.

Durch die robuste Profilgebung außen ist sichergestellt, dass PA2 sogar bei leichten Stangenfehlstellungen fest in der Aufnahme sitzen bleibt. Die Geometrie auf der dynamischen Seite und die elastische Polyurethan-Qualität gibt PA2 ausgezeichnete Reibwerte und hohe Betriebsdauer.

Bei der Montage darf PA2 nur am Innendurchmesser gefettet werden. Die Nut und der Außendurchmesser soll fettfrei bleiben um den Festsitz zu verbessern.

Ø d1 f9	Ø D1 H10	L1 +0,25	L2 +0,5	r1	a	Ø D2 +/-0,1	H	S
12	20	8,8	13	1,1	1,5	22	10,7	4
12	22	8,8	13	1,1	1,5	24	10,7	5
16	26	8,8	13	1,1	1,5	28	10,7	5
18	26	8,8	13	1,1	1,5	28	10,7	4
18	28	8,8	13	1,1	1,5	30	10,7	5
20	30	8,8	13	1,1	1,5	32	10,7	5
22	32	9,4	14	1,4	2	34,5	11,2	5
25	35	9,4	14	1,4	2	37,5	11,2	5
30	40	9,4	14	1,4	2	42,5	11,2	5
32	42	9,4	14	1,4	2	44,5	11,2	5
40	50	9,4	14	1,4	2	52,5	11,2	5
45	55	10,4	15	1,8	2	58,5	12,2	5
50	60	10,4	15	1,8	2	63,2	12,2	5
63	75	10,4	16	1,8	2	78,2	13	6

Die hellblau hinterlegten Abmaße sind bei Neukonstruktionen zu bevorzugen.