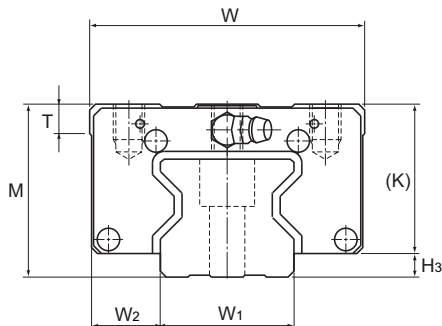


Typen SRN-R und SRN-LR



Baugröße	Hauptabmessungen			Abmessungen Führungswagen													H ₃
	Höhe	Breite	Länge	B	C	S × ℓ	L ₁	T	K	N	E	e ₀	f ₀	D ₀	Schmier nippel		
	M	W	L														
SRN 35R SRN 35LR	44	70	125 155	50	50 72	M8 × 9	82,2 112,2	7,5	38	6,5	12	8	6,5	5,2	B-M6F	6	
SRN 45R SRN 45LR	52	86	155 190	60	60 80	M10 × 11	107 142	7,5	45	7	12	8,5	7	5,2	B-M6F	7	
SRN 55R SRN 55LR	63	100	185 235	75	75 95	M12 × 13	129 179,2	10,5	53	8	16	10	8	5,2	PT1/8	10	
SRN 65LR	75	126	303	76	120	M16 × 16	229,8	19,5	65	14	16	9	11	5,2	PT1/8	11,5	

Aufbau der Bestellbezeichnung

SRN45 LR 2 KK C0 +1200L P T - II

Baugröße

Wagentyp

Symbol für Abdichtung (*1)

Schienenlänge (mm)

Anzahl der parallelen Schienen in einer Ebene (*4)

Führungswagen pro Schiene

Symbol für die Vorspannungsklasse (*2)
Normal (Kein Symbol)
Leichte Vorspannung (C1)
Mittlere Vorspannung (C0)

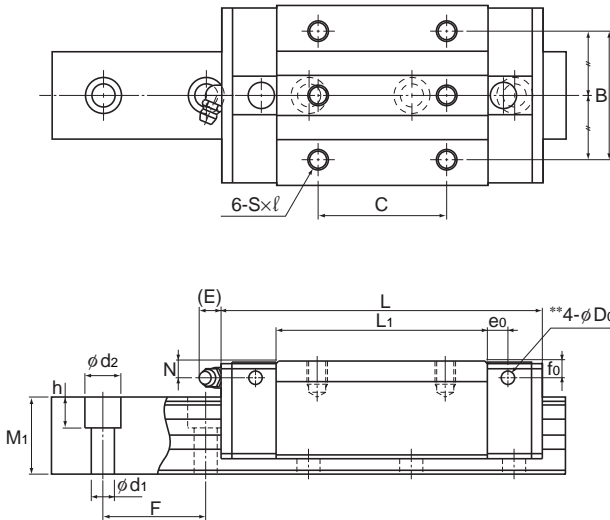
Symbol für mehrteilige Führungsschiene

Symbol für Genauigkeitsklasse (*3)
Präzisionsklasse (P) / Superpräzisionsklasse (SP)
Ultrapräzisionsklasse (UP)

(*1) Siehe Zubehör zum Schutz gegen Verunreinigungen auf [A1-352](#). (*2) Siehe [A1-91](#).

(*3) Siehe [A1-95](#). (*4) Siehe [A1-35](#).

Hinweis: Diese Bestellbezeichnung gibt ein Set mit einer Führungsschiene an. Für eine parallele Anordnung von beispielsweise zwei Schienen sind daher zwei Sets erforderlich.



Einheit: mm

	Abmessungen Führungsschiene						Tragzahl		Zulässiges statisches Moment kNm*					Gewicht	
	Breite W ₁ 0 -0,05	W ₂	Höhe M ₁	Steigung F	Länge* d ₁ × d ₂ × h	Max.	C kN	C ₀ kN	M _A		M _B		M _C	Führungs- wagen kg	Führungs- schiene kg/m
									1 Wagen	2 Wagen	1 Wagen	2 Wagen	1 Wagen		
34	18	30	40	9 × 14 × 12	3000	59,1 76	119 165	1,66 3,13	10,1 17	1,66 3,13	10,1 17	2,39 3,31	1,1 1,4	6,9	
45	20,5	36	52,5	14 × 20 × 17	3090	91,9 115	192 256	3,49 6,13	20 32,2	3,49 6,13	20 32,2	4,98 6,64	1,9 2,5	11,3	
53	23,5	43	60	16 × 23 × 20	3060	131 167	266 366	5,82 10,8	33 57	5,82 10,8	33 57	8,19 11,2	3,2 4,5	15,8	
63	31,5	49	75	18 × 26 × 22	3000	278	599	22,7	120	22,7	120	22,1	9,4	21,3	

Hinweis: Die oberen und seitlichen Schmierbohrungen ** sind verschlossen, so dass keine Fremdkörper in den Führungswagen gelangen können.

Details finden Sie auf [B1-271](#).

Länge*: Gibt die maximale Länge einer Führungsschiene an. (Siehe [B1-230](#))

Zulässiges statisches Moment*: 1 Wagen: Zulässiges statisches Moment mit einem Führungswagen

2 Wagen: Zulässiges statisches Moment mit zwei eng zusammengesetzten Führungswagen