

SMP

SELBSTANSAUGENDE KREISELPUMPEN
AUS PP MIT MAGNETKUPPLUNG



SMP

Selbstansaugende, magnetgekuppelte Kunststoff-Kreiselpumpen

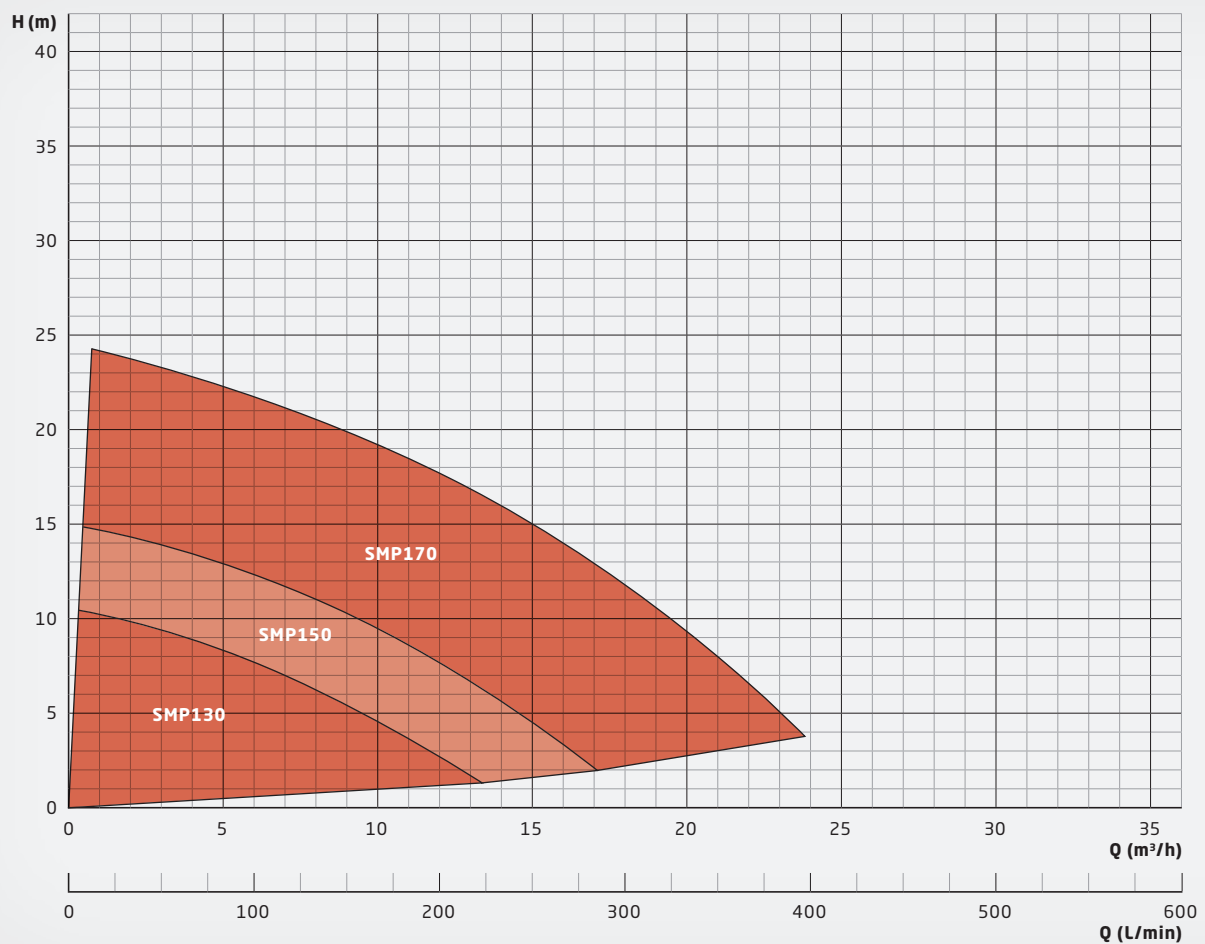
Gehäuse- und Laufradwerkstoffe: PP

Elastomerwerkstoffe: EPDM, FKM (z. B. Viton®)

Gleitlagerwerkstoffe: Kohle/Al₂O₃

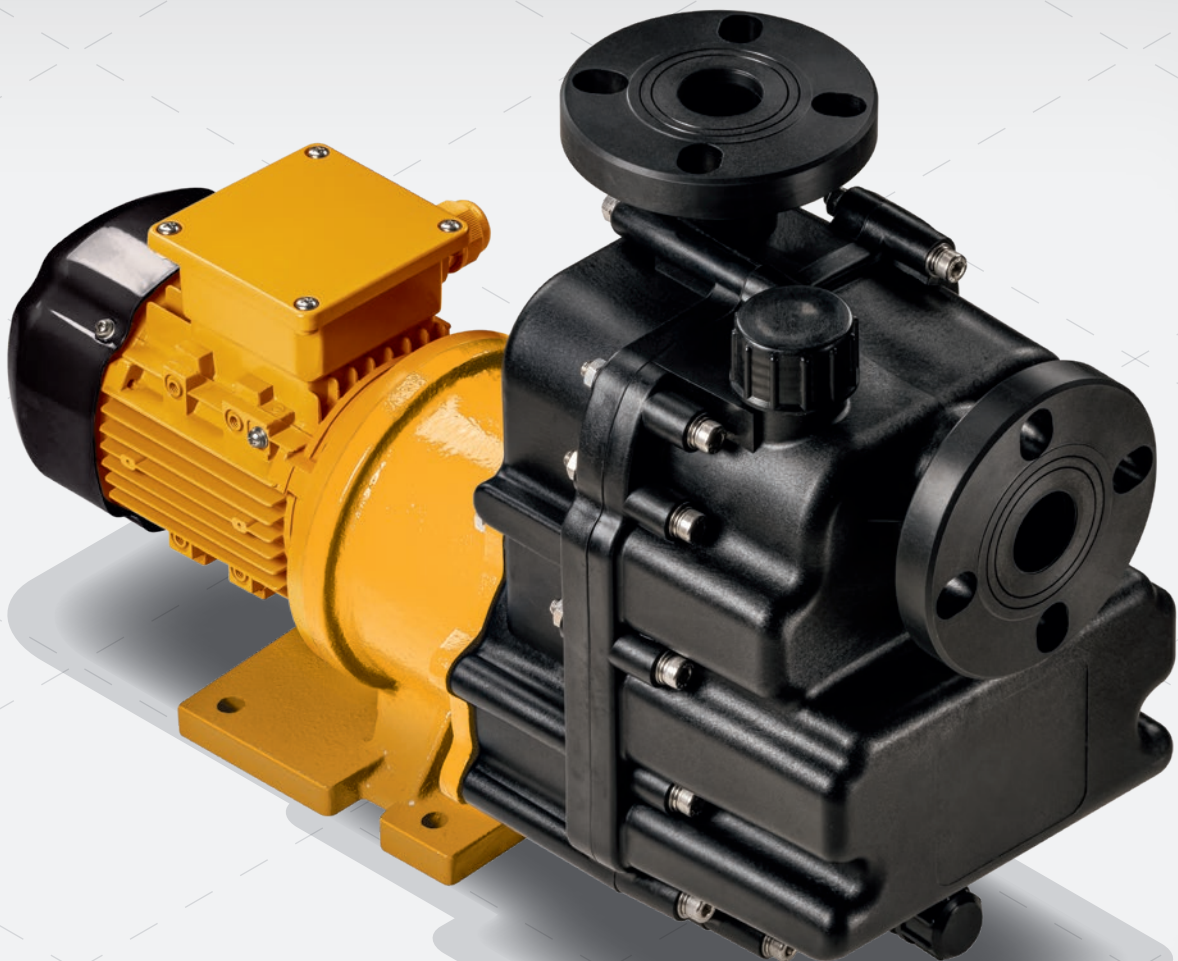
Die Baureihe SMP ist speziell für den selbstansaugenden Betrieb konzipiert. Sie ist besonders geeignet, wenn die Pumpe aus einem tiefer gelegenen Behälter ansaugen muss und die Saugleitung mit Luft gefüllt ist. Die Motorkraft wird berührungslos und verschleißfrei über eine Magnetkupplung durch die geschlossene Gehäusewandung (Spalttopf) hindurch auf das Pumpenlaufrad übertragen.

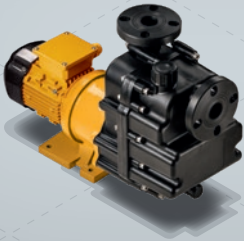
LEISTUNGSÜBERSICHT



Vorteile:

- + Ansaughöhen bis zu 7 m (je nach Baugröße)
- + hermetisch dicht und absolut leakagefrei, da ohne Wellendichtung
- + optimal einsetzbar für toxische, umweltgefährdende und aggressive Medien





SMP

Selbstansaugende, magnetgekuppelte Kunststoff-Kreiselpumpen

BESCHREIBUNG

Ausführung	Chemikalienfeste, einstufige Kunststoff-Kreiselpumpe in Blockbauweise, mit Magnetkupplung, selbstansaugend
Merkmale	<ul style="list-style-type: none">· Hermetisch dicht und absolut leakagefrei, da prinzipbedingt ohne Wellendichtung· Berührungsloser Magnetantrieb· Alle medienberührten Teile aus hochwertigem, korrosionsbeständigem Kunststoff PP-GF· Standardmäßig mit Flansch- und Gewindeanschlüssen· Universell einsetzbar, kompakt und leise· Korrosionsfeste Lackierung· Alle Schrauben aus Edelstahl V4A (1.4571)
Einsatzbereiche	<p>Förderung von Säuren, Laugen oder anderen korrosiven, gesundheitsschädlichen oder toxischen Flüssigkeiten in Anwendungen, bei denen die Pumpe über dem Flüssigkeitsniveau installiert werden muss und eine hermetisch dichte Pumpe gefordert ist.</p> <p>Zum Beispiel in den folgenden Anwendungen:</p> <ul style="list-style-type: none">· Galvanotechnik und Oberflächenbeschichtung· Nasschemische Prozesse in der Halbleitertechnik, Solarzellenproduktion und Leiterplattenherstellung· Abwasser- und Frischwasseraufbereitung· Labor- und Medizintechnik· Umwelttechnik, Abgasreinigung, Gaswäscher· Batterieherstellung, Energiespeicher· High Purity Anwendungen, VE-Wasser, Reinstwasser

AUSFÜHRUNG

Lieferbare Werkstoffe

- Gehäuse: PP
- Elastomere: FKM, EPDM
- Gleitlagerpaarung: Kohle/Al₂O₃

Standard-Motoren (ab Lager lieferbar)

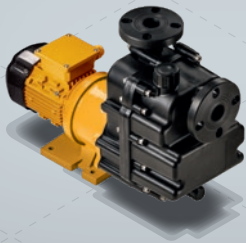
- Drehstrommotoren: D230/Y400 V-3ph 50 Hz, D265/Y460 V-3ph. 60 Hz, IP 55, Isol.-Kl. F, auch mit Kaltleiter
- Alle Drehstrommotoren ab 0,75 kW haben Energieeffizienzklasse IE3
- Wechselstrommotoren (bis 1,1 kW: 230 V-1ph, 50/60 Hz, IP 55, Isol.-Kl. F)
- ATEX-Motoren in Temperaturklasse T3

Sondermotoren (auf Anfrage lieferbar)

- Sonderspannungen und -frequenzen
- Drehstrommotoren mit integriertem Frequenzumrichter
- ATEX-Motoren mit druckfester Kapselung und Temperaturklasse T4
- 4-polige Motoren mit Drehzahl 1450 U/min bei 50 Hz
- UL- und CSA-Ausführungen
- Sonderschutzarten, z. B. IP 65
- Sonderisoliationsklassen, z. B. Tropenisolationen
- Mehrbereichsspannung, z. B. 220-290 / 380-500 V, 50 Hz;
220-332 / 380-575 V, 60 Hz
- Gleichstrommotoren (DC oder BLDC)

Einsatzbedingungen

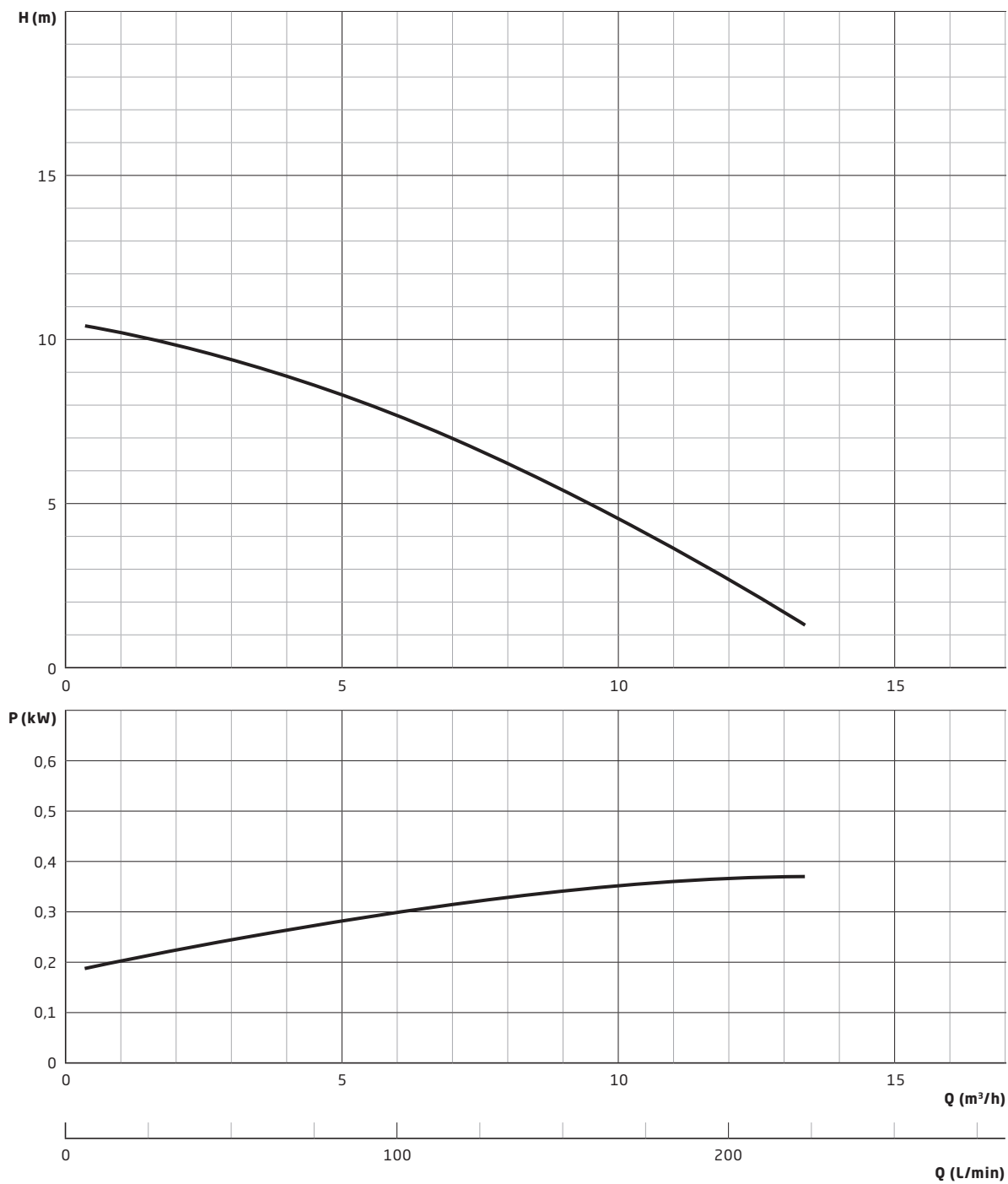
- Maximale Fördermenge der Baureihe: 23 m³/h
- Maximale Förderhöhe der Baureihe: 24 m
- Temperatur des Fördermediums 0 bis 80 °C (PP)
- Umgebungstemperatur von -10 bis 40 °C, höhere Temperaturen auf Anfrage möglich
- Anpassung der Pumpen an Medien mit hohen Dichten (bis zu 2,0) möglich



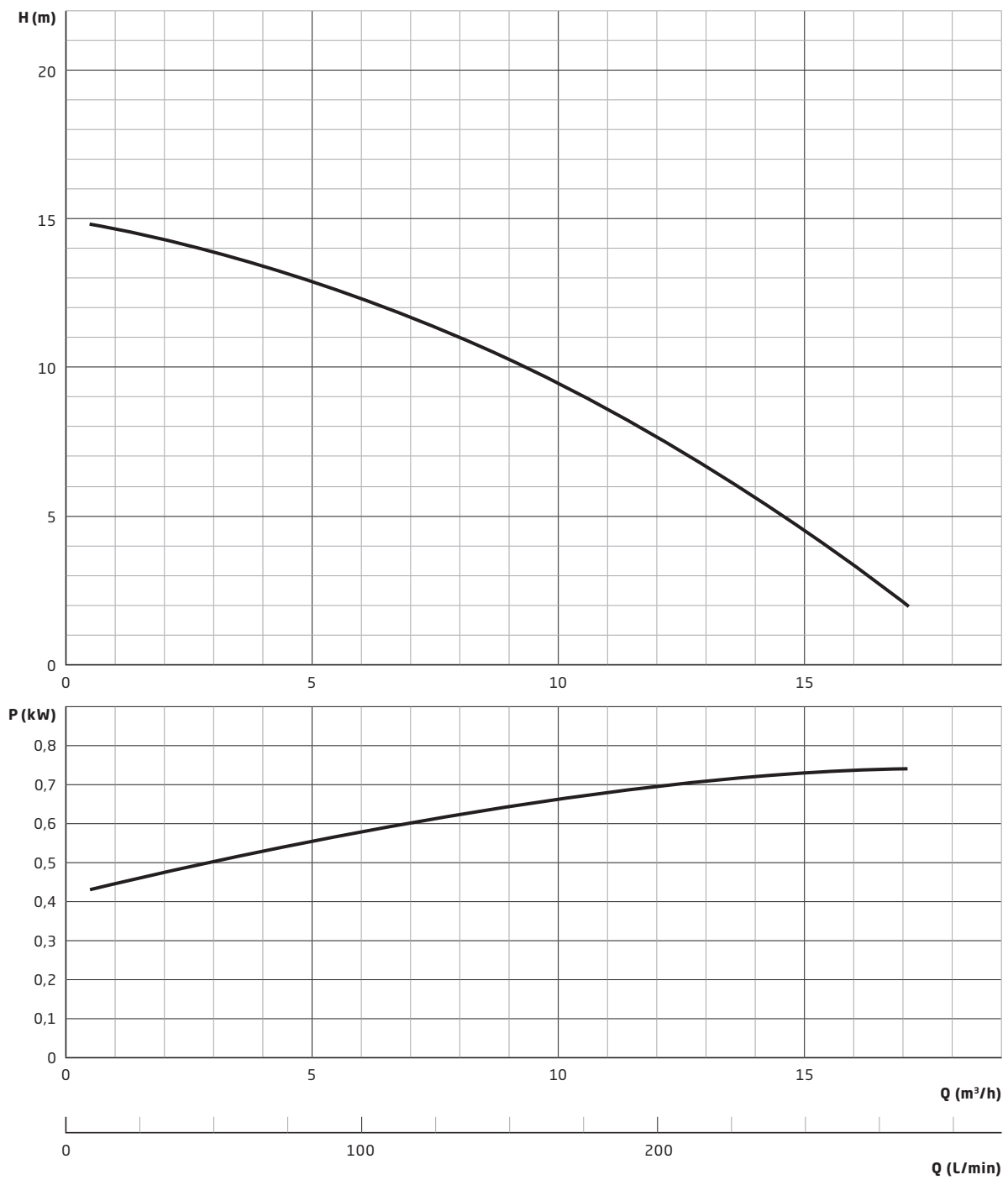
SMP

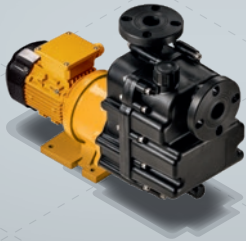
Selbstansaugende, magnetgekuppelte Kunststoff-Kreiselpumpen

KENNLINIEN SMP 130



KENNLINIEN SMP 150

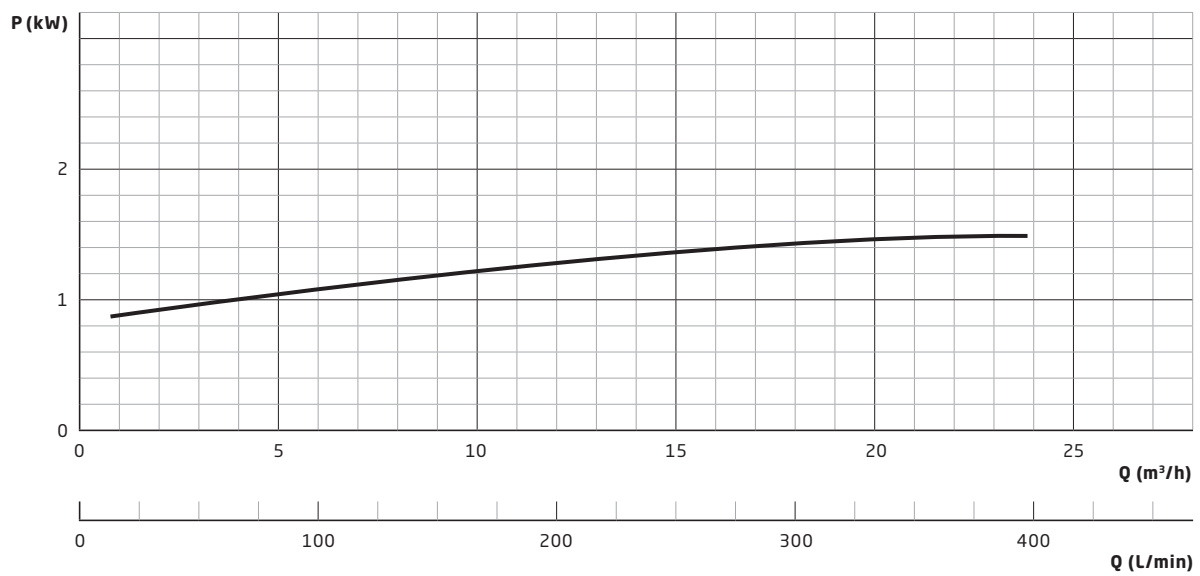




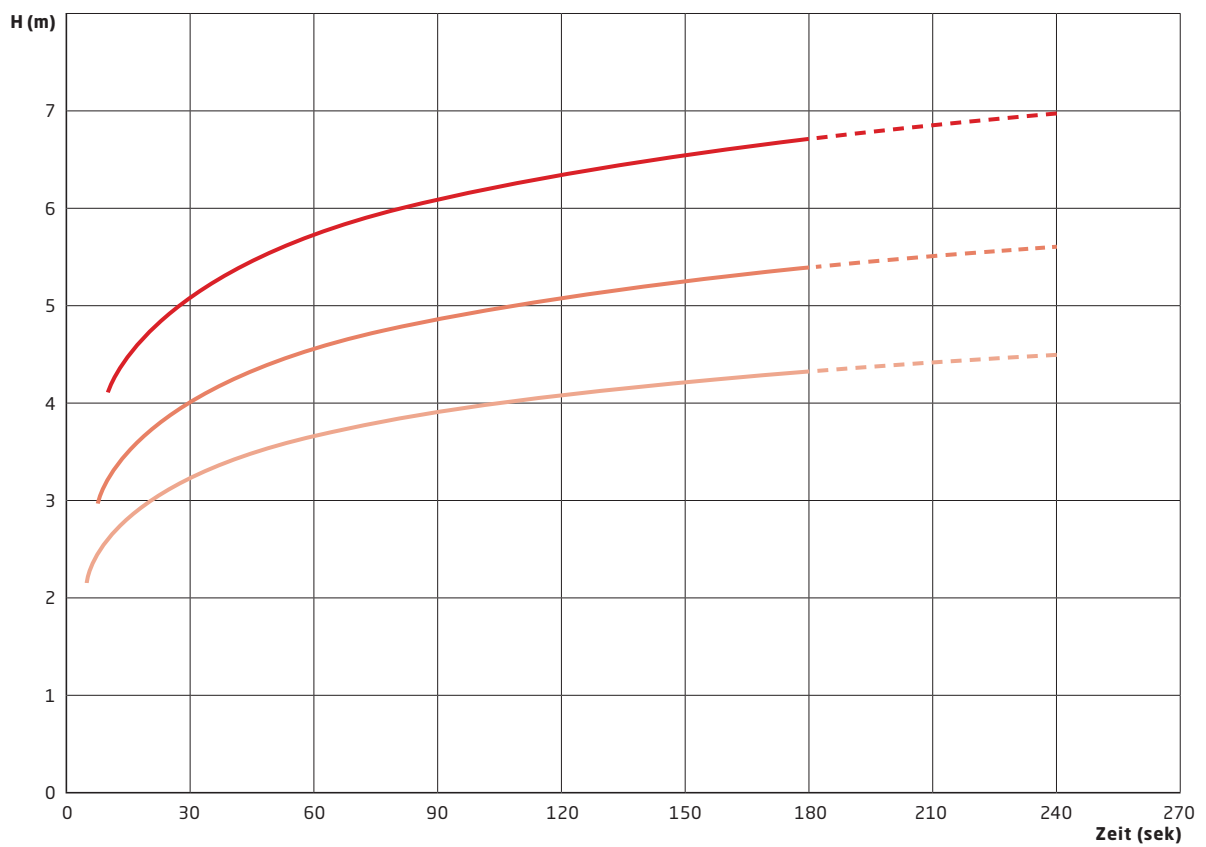
SMP

Selbstansaugende, magnetgekoppelte Kunststoff-Kreiselpumpen

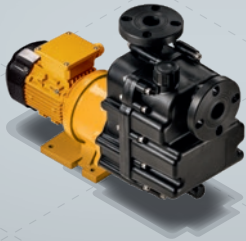
KENNLINIEN SMP 170



ANSAUGVERHALTEN SMP 130 / SMP 150 / SMP 170



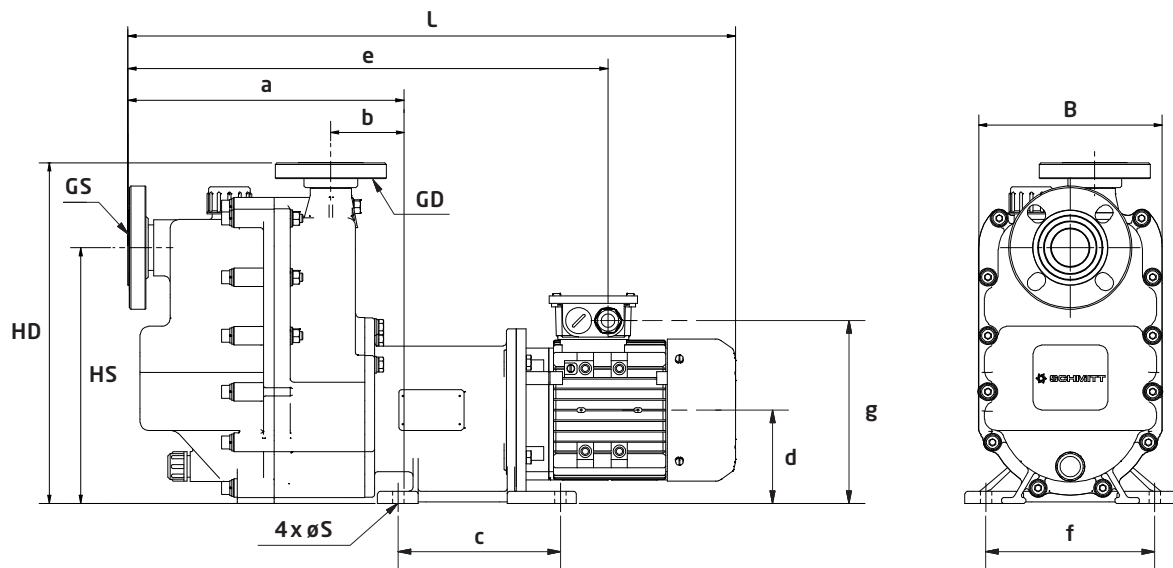
Anmerkung: bei Wasser 20°C, Dichte 1,0 kg/m³, Saugleitung d=DN



SMP

Selbstansaugende, magnetgekuppelte Kunststoff-Kreiselpumpen

ABMESSUNGEN



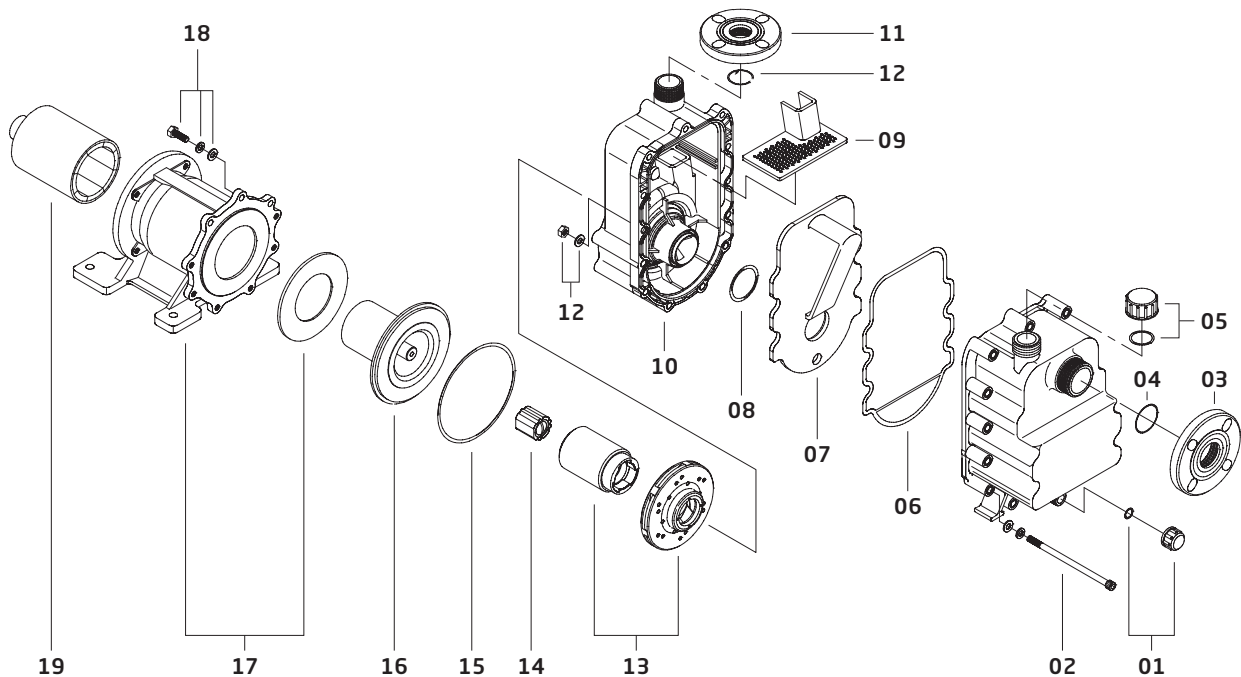
Typ	GS		GD		L (mm)	B (mm)	HD (mm)	HS (mm)	øS (mm)	a (mm)	b (mm)	c (mm)	d (mm)	e (mm)	f (mm)	g (mm)
	Gewinde	DN	Gewinde	DN												
130	G1½"	40	G1½"	40	588	226	391	285	12	309	96	130	115	471	130	200
150	G1½"	40	G1½"	40	636	226	391	285	12	309	96	130	115	475	130	220
170	G2"	50	G1½"	40	749	226	420	315	12	340	90	200	115	592	208	225

ZUBEHÖR

Für alle SCHMITT-Pumpen gibt es ein umfassendes Zubehörprogramm, mit dem der Anschluss der Pumpen in Ihre Anlage erleichtert wird:

- Flanschadapter
- Schlauchanschlüsse
- Anschweißstutzen für Edelstahl-Rohrleitungen
- Reduzier- bzw. Erweiterungsadapter
- Schraubadapter auf NPT-Gewinde
- Saugkörbe für Tauchpumpen
- Verlängerungsrohre für Tauchpumpen

ERSATZTEILE



Position	Bezeichnung
01	Ablasskappe
02	Innensechskanschraube
03	Flansch
04	O-Ring
05	Einfüllkappe + O-Ring
06	Gehäusedichtung
07	Trennwand
08	O-Ring
09	Filter
10	hinteres Pumpengehäuse

Position	Bezeichnung
11	Flansch
12	O-Ring
13	Laufрад
14	Lagerbuchse
15	O-Ring
16	Spalttopf
17	Flansch
18	Sechskantschraube
19	Außenmagnet



SCHMITT-Kreiselpumpen GmbH & Co. KG

Einsteinstraße 33

76275 Ettlingen, Deutschland

Telefax: +49 (0)7243 5453-22

E-Mail: sales@schmitt-pumpen.de

Der direkte Draht:

Telefon: +49 (0)7243 5453-0

www.schmitt-pumpen.de

Änderungen, die dem technischen Fortschritt dienen, behalten wir uns vor.
Maße und Leistungsangaben unverbindlich.

Stand 02 / 2020