



UNSERE ERFAHRUNG – IHRE SICHERHEIT

# BETRIEBS- ANLEITUNG

für Kugelhähne

Bitte lesen Sie diese Betriebsanleitung sorgfältig, um einen sicheren Betrieb zu gewährleisten und bewahren Sie diese für weitere Verwendungen auf.



# Vorwort

Diese Betriebsanleitung hilft Ihnen beim *bestimmungsgemäßen, sicheren und wirtschaftlichen* Gebrauch des Kugelhahnes.

## Zielgruppe dieser Betriebsanleitung

Die Betriebsanleitung richtet sich an die Anwender von Kugelhähnen. Sie richtet sich ausdrücklich nicht an Personen, die den Einsatz von Kugelhähnen planen. Informationen zur Auslegung und Auswahl geeigneter Kugelhähne finden Sie im Katalog BÖHMER-Kugelhähne. Das *Durchflussmedium, die Einsatztemperatur, die Nennweite und der Nenndruck* bestimmen in erster Linie die Wahl des Werkstoffes.

Die Informationen dieser Betriebsanleitung richten sich an *autorisiertes, geschultes und eingewiesenes Personal*. Wir setzen voraus, dass diese Personen über allgemeine technische Kenntnisse verfügen.

Jede Person, die den Kugelhahn

- transportiert,
- montiert,
- demontiert,
- bedient,
- wartet oder
- entsorgt,

muss den vollständigen Inhalt dieser Betriebsanleitung zur Kenntnis genommen und verstanden haben.

Wenn Sie einzelne Informationen in dieser Betriebsanleitung nicht verstehen oder Informationen vermissen, informieren Sie sich bei der Böhmer GmbH.



# Inhaltsverzeichnis


Einführung in die Betriebsanleitung.....	4
Grundlegende Sicherheitshinweise.....	6
Transport, Lieferung, Lagerung.....	9
Konstruktionsmerkmale und Funktionsprinzip.....	11
Einbau und Ausbau.....	12
Betrieb.....	17
Instandhaltung, Störungen, Kundenservice.....	21
Entsorgung.....	23



# Einführung in die Betriebsanleitung

## Erläuterung der Sicherheitshinweise

In der Betriebsanleitung finden Sie folgende Kategorien von Hinweisen:



**GEFAHR**

Hinweise mit dem Wort **GEFAHR** warnen vor Personenschäden.



### **ACHTUNG**

Hinweise mit dem Wort **ACHTUNG** warnen vor möglichen Sach- oder Umweltschäden.



Diese Hinweise enthalten besondere Angaben zur wirtschaftlichen Verwendung der Kugelhähne.

## **Verfügbarkeit**

Wenn diese Betriebsanleitung verloren geht oder unbrauchbar wird, können Sie bei der Böhmer GmbH ein neues Exemplar anfordern.

## Ergänzungen

Ergänzen Sie die Betriebsanleitung regelmäßig um Anweisungen aufgrund

- *gesetzlicher Vorschriften zur Unfallverhütung,*
- *gesetzlicher Vorschriften zum Umweltschutz und*
- *berufsgenossenschaftlicher Bestimmungen*

am jeweiligen Einsatzort.

In dieser Betriebsanleitung sind die Sicherheitsvorschriften der Europäischen Union und Deutschlands berücksichtigt.

## Gestaltungsmerkmale

Verschiedene Elemente der Betriebsanleitung sind mit festgelegten Gestaltungsmerkmalen versehen. So können Sie leicht feststellen, ob es sich um:

normalen Text,

- *Aufzählungen*

oder

■ Handlungsschritte handelt.

# Grundlegende Sicherheitshinweise

## Bestimmungsgemäßer Gebrauch, Einsatzbereich

Setzen Sie alle BÖHMER-Kugelhähne nur für ihren Verwendungszweck ein. Die Einsatzbereiche und -bedingungen entnehmen Sie bitte dem BÖHMER-Katalog und dem Typenschild. Die nicht bestimmungsgemäße Verwendung eines Kugelhahnes kann zu seiner Beschädigung und sogar zu Personenschäden führen.

So kann z. B. die zu schwache Auslegung des Kugelhahnes zum Bersten des Kugelhahnes führen. Zur bestimmungsgemäßen Verwendung gehört auch die Beachtung aller Informationen in dieser Betriebsanleitung. BÖHMER übernimmt keine Haftung für Schäden, die durch nicht bestimmungsgemäße Verwendung entstehen.



### **GEFAHR**

**Es ist Ihnen untersagt, den Kugelhahn oder seinen Bauzustand zu verändern.**

**Die Sicherheit ist in diesem Falle nicht gegeben und die Gewährleistung erlischt.**

Beachten Sie, dass die Standzeit des Kugelhahnes durch die Art des Mediums und Verunreinigungen im Medium beeinflusst werden. Näheres entnehmen Sie bitte dem BÖHMER-Katalog oder sprechen Sie mit unserem Kundenservice (siehe Seite 23).

Für die

- *Auslegung,*
- *Einbaulage,*
- *Installation und*
- *Betrieb*

der Armatur ist der Planer verantwortlich. Sprechen Sie bei Unstimmigkeiten mit Ihrem Planungsingenieur oder nehmen Sie Kontakt mit unserem Kundenservice auf.

Bauen Sie den Kugelhahn nur in der Stellung „offen“ ein (siehe Stellungsanzeige oder Schaltspindel-Markierung). Bei Kugelhähnen mit Schaltgriff steht dieser in Richtung der Gehäuseachse.



## **ACHTUNG**

**Betreiben Sie den Kugelhahn nicht in einer Zwischenstellung. Andernfalls könnten die Dichtungen des Kugelhahnes beschädigt werden.**

## **Pflichten im Umgang mit dieser Betriebsanleitung**

Der Betreiber des Kugelhahnes ist dafür verantwortlich, dass diese Betriebsanleitung bei Arbeiten mit dem Kugelhahn ständig zur Verfügung steht. Bewahren Sie die Betriebsanleitung in der Nähe des Kugelhahnes auf.

## **CE-Kennzeichnung**

Alle BÖHMER-Kugelhähne entsprechen den gültigen EU-Bestimmungen. Die CE-Kennzeichnung ist auf dem Typenschild vermerkt. Die genauen Spezifikationen entnehmen Sie bitte dem BÖHMER - Katalog.

## **Sicherheitshinweise**



## **ACHTUNG**

**Beachten Sie die Angaben auf dem Typenschild zu Verwendungszweck, Druck und Medien.**

**Weitere Informationen hierzu finden Sie im Katalog Böhmer-Kugelhähne.**



## GEFAHR

**Quetschgefahr!**  
Bei Transport- und Hebearbeiten **Schutzhand-**  
**schuhe tragen!**



## GEFAHR

Bei einigen Medien kann **Feuer- und Explosions-**  
**gefahr** bestehen! Beachten Sie die geltenden  
Vorschriften und Löschhinweise.



## GEFAHR

**Verbrennungsgefahr!**  
Oberflächen können durch **Schweißarbeiten**  
oder **heiße Medien** erhitzt sein!



## GEFAHR

**Verätzungs- und Vergiftungsgefahr!**  
Erkundigen Sie sich, ob die verwendeten Medien  
aggressiv oder toxisch (giftig) sind!

Verständigen Sie im Zweifelsfall die sicherheits-  
technische Fachkraft Ihres Unternehmens.



## GEFAHR

**Warnung: Gehörschäden möglich.**  
**Gehörschutz tragen!**  
Ein hoher **Geräuschpegel** kann bei offenen  
Systemen oder **gasförmigen Medien** entstehen.



## Transport, Lieferung, Lagerung

Sichern Sie BÖHMER-Kugelhähne beim Transport ausreichend gegen Herunterfallen und Verkanten. Schützen Sie die Kugelhähne durch geeignete Gurte oder Keile vor Beschädigungen.



### ACHTUNG

**Beim Be- und Entladen dürfen Sie die Armaturen nicht werfen oder harten Stößen aussetzen.**

**Beachten Sie insbesondere bei größeren Kugelhähnen das Gewicht.**

**Befestigen Sie den Kugelhahn sorgfältig an Hebezeugen und sichern Sie ihn. Verwenden Sie nur geeignete und technisch einwandfreie Hebezeuge sowie Lastaufnahmemittel mit ausreichender Tragfähigkeit.**

Kugelhähne ab Nennweite DN300 sind mit Hebeösen für den Krantransport ausgestattet. Nutzen Sie diese zur Befestigung während des Transportes. Beachten Sie bei Einsatz eines Kranes seinen Schwenkbereich.



### GEFAHR

**NIEMALS unter schwebenden Lasten aufhalten. Achten Sie auch auf Ihren Kollegen!**



### GEFAHR

**Transport- und Hebearbeiten!  
Tragen Sie zu Ihrem eigenen Schutz bei diesen Arbeiten immer einen Schutzhelm.**


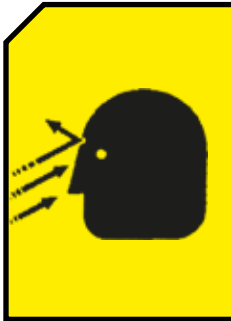
Lagern Sie alle Kugelhähne in der Schaltstellung „offen“ (Lieferzustand siehe Stellungsanzeige oder Schaltspindel-Markierung). Die Schaltstellungen der Kugelhähne sind im Kapitel „Betrieb“ dargestellt.

Sämtliche Kugelhähne sind an ihren Enden mit Schutzkappen ausgestattet.



## ACHTUNG

**Die Schweißenden und Flansche des Kugelhahnes sind bei Auslieferung ggf. mit einem Konservierungsmittel gegen Korrosion geschützt. Vor dem Einschweißen bzw. der Flanschmontage muss dieses entfernt werden.**



## GEFAHR

**Gefahr durch herausgeschleuderte Partikel!  
Falls Sie die Schutzkappen vorzeitig entfernen, können Schmutzpartikel ins Innere gelangen. Bei Druckbeaufschlagung können herausgeschleuderte Partikel Verletzung verursachen.**



**Bewahren Sie die Schutzkappen für eine spätere Lagerung auf.**



## ACHTUNG

**Die maximale Lagerdauer beträgt zwei Jahre. Bei einer längeren Lagerung können wir für die sichere Verwendung der Kugelhähne keine Gewähr leisten.**

**Lagern Sie die Kugelhähne *schmutzfrei, trocken, temperiert* und mit den gelieferten Schutzkappen versehen.**

Flanschdichtungen, Muttern, Schrauben und Überwurfmutter sind nicht im Lieferumfang enthalten. Achten Sie auf die richtige Auslegung der Bauteile für den vorgesehenen Einsatzfall.

## Konstruktionsmerkmale und Funktionsprinzip

Alle BÖHMER-Kugelhähne bestehen aus einem Gehäuse, in dem eine zylindrisch durchbohrte Kugel eingelassen ist. Die Kugel ist in beidseitig vorgespannten Dichtschalen bzw. Sitzringen gelagert. Bei größeren Nennweiten ist die Kugel zentrisch gelagert.

Sie können den Kugelhahn je nach Ausführung

- **manuell** über einen Schaltgriff, ein Handrad (üblicherweise mit Getriebe), oder
- **maschinell** über ein Aggregat wie einen hydraulischen Antrieb, einen pneumatischen Antrieb oder über einen elektrischen Antrieb öffnen oder schließen.

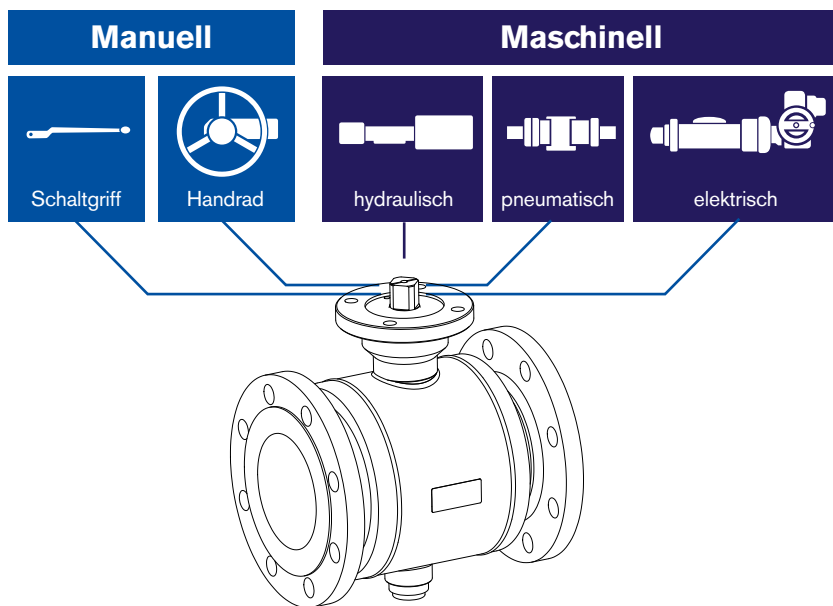


Bild 1: Kugelhahn mit verschiedenen Betätigungselementen

Alle Böhmer-Kugelhähne gibt es in unterschiedlichen Ausführungen für verschiedene Medien und Einsatzgebiete.

Die einzelnen Ausstattungsmerkmale und Ausführungen entnehmen Sie bitte dem Böhmer-Katalog.

# Einbau und Ausbau

## Einbau



**GEFAHR**

Sichern Sie vor der Montage die Absperrstelle und Absperrventile gegen versehentliches Wiedereinschalten.

Bringen Sie dort ein Hinweisschild an, das vor Wiedereinschalten warnt.



**GEFAHR**

Quetschgefahr!  
Tragen Sie bei der Montage Schutzhandschuhe.

- Nehmen Sie unmittelbar vor dem Einbau die Schutzkappen an den Enden des Kugelhahnes ab.



## ACHTUNG

Achten Sie beim Einbau auf ausreichende Platzverhältnisse für die Bewegungsfreiheit des Spindelaufsatzes, für den Schaltgriff, das Handrad oder den elektrischen, pneumatischen bzw. hydraulischen Antrieb.



## ACHTUNG

**Bauen Sie den Kugelhahn nur in Stellung „offen“ ein. Bei Kugelhähnen mit Schaltgriff steht dieser in Durchflussrichtung. Verwenden Sie ausschließlich neue Dichtungen!**



## GEFAHR



**Gefahr durch Selbstausslösung!  
Beachten Sie, dass sich der Schaltgriff in Horizontalstellung bei Vibrationen im Rohrleitungssystem selbstständig verstellen kann.**

- Spülen Sie das Rohrsystem durch, bevor Sie den Kugelhahn erstmalig betätigen. Sonst können feste Rückstände im Leitungssystem die Dichtungen des Kugelhahnes beschädigen.



## ACHTUNG

**Bei Anschweißen an Rohrleitungen darf die Temperatur des Kugelhahn-Gehäuses 150°C nicht überschreiten.**

Um die Temperatur nicht zu überschreiten, müssen Sie

- das Kugelhahn-Gehäuse kühlen und/oder
- Elektroschweißen anstelle von Autogenschweißen einsetzen.



## **ACHTUNG**

**Achten Sie beim Einbau auf mögliche Beschädigungen am Flansch oder Gewinde. Beschädigungen können die Dichtheit beeinträchtigen und zu Gefährdungen führen.**



## **ACHTUNG**

**Stellen Sie bei Frostgefahr durch Schalten des Kugelhahnes sicher, dass auch dieser völlig entleert ist. Dadurch vermeiden Sie bei Frost eine Beschädigung des Kugelhahnes oder seiner Dichtungen.**

**Bauen Sie Flansch- oder Gewindekugelhähne größerer Nennweiten spannungsfrei in das Rohrsystem ein. Bei Kugelhähnen, die am Flansch angeschraubt werden, müssen Sie auf den festen Sitz der Schrauben achten.**

## **Wasserdruckprobe für die Rohrleitung mit bereits montiertem Kugelhahn**

Als Druckmedium ist nur sauberes Wasser in Trinkwasserqualität zulässig. Führen Sie die Maßnahmen in der nachfolgend angegebenen Reihenfolge durch:

- Säubern Sie vor der Wasserdruckprobe die Rohrleitung und die Kugelhähne, um Schmutz, Rost und Montagerückstände restlos zu entfernen.
- Fahren Sie dann die Kugel nach Befüllung der Rohrleitung mit Wasser in die Geschlossenstellung und öffnen sie wieder ein wenig (10-20 Grad). Damit schaffen Sie einen Druckausgleich für Dichtringe und Kugel und schützen diese so vor Überlastung durch den weit über Nenndruck liegenden Prüfdruck.



## **ACHTUNG**

**Der Prüfdruck darf maximal 1,5-facher Nenndruck bzw. maximal 1,5-facher zulässiger Betriebsdruck betragen !**

- Führen Sie die Wasserdruckprobe durch.
- Nach der Wasserdruckprobe fahren Sie die Kugel wieder vollständig in Offenstellung (oder bei Bedarf vollständig in Geschlossenstellung) und entwässern Sie die Leitung.
- Wenn ein Prüfanschluss am Kugelhahn vorhanden ist, entwässern Sie den Gehäuseinnenraum über diesen Anschluss.
- Bei geöffnetem Prüfanschluss sollte der Kugelhahn 1 bis 2 mal betätigt werden.
- Danach wird der Prüfanschluss verschlossen.
- Wenn kein Prüfanschluss vorhanden ist, sollte der Kugelhahn 1 bis 2 mal betätigt werden.

## Ausbau


Bauen Sie den Kugelhahn nur in druckfreiem und abgekühltem Zustand (heiße Oberflächen!) aus.

- Schalten Sie einmalig den Kugelhahn, um den Totraum im Kugelhahn zu entlasten.



**GEFAHR**

**Im Druckzustand herrscht Verletzungsgefahr!**



**GEFAHR**

**Sichern Sie vor dem Ausbau die Absperrstelle gegen versehentliches Wiedereinschalten und bringen Sie dort ein Hinweisschild an, das vor Wiedereinschalten warnt.**



## ACHTUNG

**Lassen Sie nach dem Ausbau alle gelösten Dichtungen durch neue ersetzen.**



## Betrieb

Bei der manuellen Betätigung gibt es unterschiedliche Arten der Betätigung, die nachfolgend erklärt werden.

### Kugelhahn mit Schaltgriff

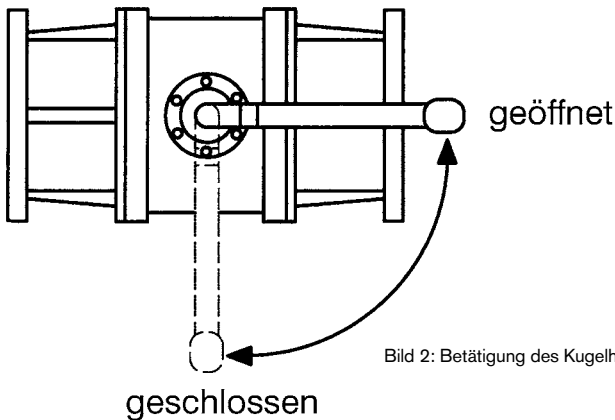


Bild 2: Betätigung des Kugelhahnes mit Schaltgriff

Bei Kugelhähnen mit Schaltgriff ist die Schaltstellung

- an der oberen Spindel-Markierung
- am Stellungsanzeiger oder
- an der Stellung des Schaltgriffes

sichtbar.



**Zwei Anschläge begrenzen den 90°-Schaltweg.  
Im Lieferzustand ist der Schaltgriff geöffnet.**

## Schließen des Kugelhahnes mit Schaltgriff

- Zum Schließen des Kugelhahnes drehen Sie den Schaltgriff im Uhrzeigersinn bis zum Anschlag. Im **geschlossenen** Zustand steht der **Schaltgriff quer zur Durchflussrichtung**.

## Öffnen des Kugelhahnes mit Schaltgriff

- Zum Öffnen des Kugelhahnes drehen Sie den Schaltgriff gegen den Uhrzeigersinn. Der Schaltgriff steht jetzt in Durchflussrichtung.



### ACHTUNG

**Verlängern Sie den Schaltgriff nicht durch ein Werkzeug oder ein Rohrstück. Sie könnten damit den Schaltgriff oder den Kugelhahn beschädigen!**

## Kugelhahn mit Handrad

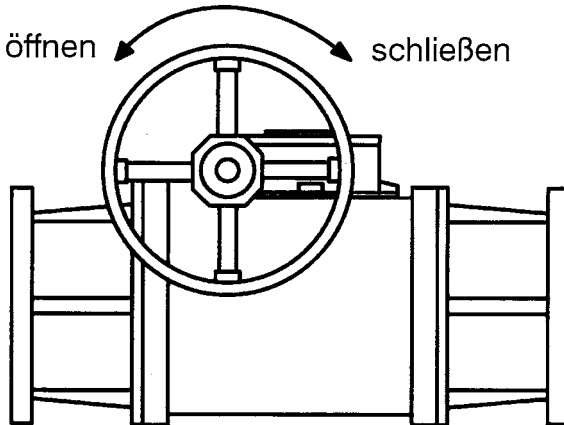


Bild 3: Betätigung des Kugelhahnes mit Handrad

## Schließen des Kugelhahnes mit Handrad

Zum Schließen des Kugelhahnes drehen Sie das Handrad im Uhrzeigersinn vorsichtig bis zum Anschlag.

## Öffnen des Kugelhahnes mit Handrad

Zum Öffnen des Kugelhahnes drehen Sie das Handrad gegen den Uhrzeigersinn vorsichtig bis zum Anschlag.

## Kugelhahn mit maschineller Betätigung

Die

- *Schaltstellungen,*
  - *Bedienung und*
  - *Sicherheitshinweise*
- für Kugelhähne
- mit *pneumatischem,*
  - *hydraulischem oder*
  - *elektrischem* Antrieb

entnehmen Sie den Betriebsanleitungen der jeweiligen Antriebsaggregate.



### ACHTUNG

**BÖHMER übernimmt keine Gewähr für Schäden jeglicher Art, durch fehlerhafte Montage oder Inbetriebnahme von Kugelhähnen mit Antrieb durch den Besteller oder Dritte, wenn dieser:**

- **einen Kugelhahn nachträglich mit einem selbst- oder von Böhmer bereitgestellten Antrieb ausrüstet**
- **oder von einem mit Antrieb gelieferten Kugelhahn den Antrieb zum leichteren Einbau an der Baustelle demontiert hat. In diesem Fall muss darauf geachtet werden, dass der Antrieb in der gleichen Stellung wie bei der Lieferung wieder montiert wird.**

## Wiederinbetriebnahme



### ACHTUNG

**Überprüfen Sie vor einer erneuten Inbetriebnahme den Kugelhahn auf eventuelle Beschädigungen oder Korrosion. Dadurch vermeiden Sie Funktionsstörungen und Sicherheitsmängel.**

**Verwenden Sie beim Wiedereinbau ausschließlich neue Dichtungen.**




**Ist die einwandfreie Funktion nicht gewährleistet, hilft unser Kundenservice.**

# Instandhaltung, Störungen, Kundenservice


## Instandhaltung

Alle BÖHMER-Kugelhähne sind grundsätzlich wartungsfrei. Diese Wartungsfreiheit gilt nicht für mögliche optionale Aufbauteile, wie beispielsweise Antriebseinheiten. Hierbei sind ggf. gesonderte Betriebs- und Wartungsanleitungen zu beachten.

Überprüfen Sie den Kugelhahn in zwei- bis dreiwöchigen Kontrollen auf mögliche Leckagen oder lose Flanschschrauben.



**GEFAHR**



**Berstgefahr!**  
**Bei verschraubten Kugelhähnen dürfen Sie keine Schrauben lösen oder nachziehen! Andernfalls könnte der Kugelhahn bersten oder die Dichtheit beeinträchtigt werden.**



## ACHTUNG

**Reparaturen am Kugelhahn dürfen Sie nur durchführen, nachdem Sie von der Böhmer GmbH hierfür besonders geschult worden sind und nachdem Ihnen in jedem Einzelfall die Erlaubnis der Böhmer GmbH vorliegt.**

**Alle anderen Reparaturen z.B. bei Schäden durch äußere Gewalt und durch Ursachen, die nicht im Bereich des Normalbetriebes liegen, sind ausschließlich von der Böhmer GmbH durchzuführen.**

**Nach jeder Reparatur ist eine erneute Druck- und Funktionsüberprüfung erforderlich, um die Sicherheit des Kugelhahnes während des Betriebes zu gewährleisten. Der Kugelhahn könnte nach sachwidriger Reparatur bersten.**

**Durch eigene Reparaturen könnten Sie unter Umständen sich selbst und andere Personen gefährden.**

## Störungen



### GEFAHR

Sollten durch Undichtheiten Medien unter hohem Druck an einem Kugelhahn austreten, entfernen Sie sich unverzüglich von der Gefahrenstelle und machen Sie das Rohrleitungssystem drucklos.

**Sichern Sie die Störstelle ab!**



### GEFAHR

Benutzen Sie bei aggressiven Medien persönliche Schutzausrüstungen, um Verletzungen zu vermeiden.

**Benachrichtigen Sie umgehend die sicherheitstechnische Fachkraft Ihres Betriebes.**



### GEFAHR

**Verbrennungsgefahr durch heiße Oberflächen oder heiße Medien!**

**Warten Sie, bis der Kugelhahn abgekühlt ist.**

Falls keine Gefahr besteht, entfernen Sie den defekten Kugelhahn aus dem Rohrleitungssystem. Einzelheiten entnehmen Sie dem Kapitel Einbau und Ausbau.



## **GEFAHR**

**Lassen Sie den Kugelhahn von Böhmer auf seine Funktions-Sicherheit überprüfen.**

**Sie dürfen den Kugelhahn keinesfalls vor dieser Überprüfung erneut einbauen, da Sie sich und andere Personen damit gefährden könnten.**

## **Kundenservice**

Böhmer GmbH, Abteilung Kundenservice

Telefon: +49 (0) 2324 7001-0

E-Mail: [boehmer@boehmer.de](mailto:boehmer@boehmer.de)

## **Entsorgung**

Entsorgen Sie den Kugelhahn über einen zugelassenen Entsorgungsbetrieb oder die kommunale Entsorgungseinrichtung. Falls Reste von toxischen oder aggressiven Stoffen im Kugelhahn verblieben sein könnten, beachten Sie die dafür geltenden Vorschriften.

Geben Sie diese Informationen an Ihre Entsorgungseinrichtung weiter.



Gedulderweg 95  
45549 Sprockhövel / Germany

Telefon: +49 2324 7001-0  
E-Mail: [boehmer@boehmer.de](mailto:boehmer@boehmer.de)

[www.boehmer.de](http://www.boehmer.de)