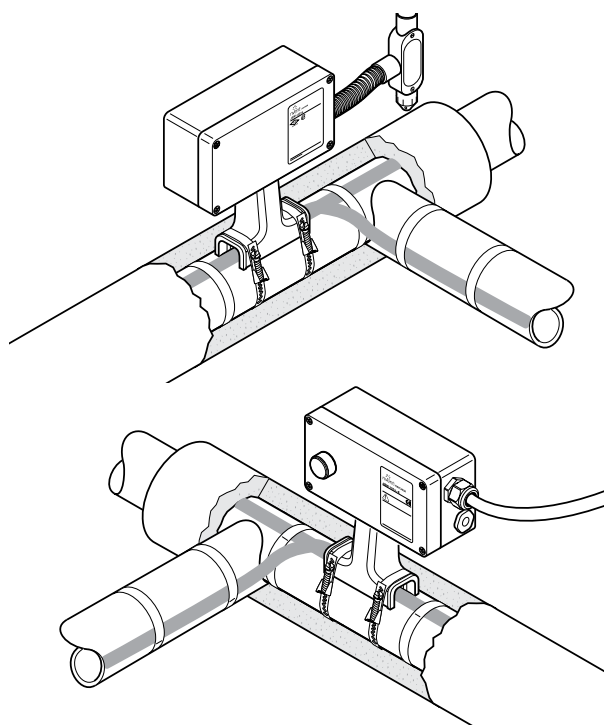


## ANSCHLUSSKASTEN MIT DREI HEIZBANDEINFÜHRUNGEN



Der Anschlusskasten nVent RAYCHEM JBM-100 ist für den elektrischen Anschluss von bis zu drei Heizbändern des Typs nVent RAYCHEM BTV, QTVR, XTV, KTV oder VPL geeignet und ist PTB-, FM- sowie CSA-geprüft und für den Einsatz in Ex-Bereichen freigegeben.

Der JBM-100 integriert die Funktionen einer Anschlussgarnitur und einer Isolierungseinführung. Der Haltefuß schützt das Heizband und ermöglicht eine Wärmedämmung von bis zu 100 mm (4").

Die Heizelementabdichtung wird ohne Heißluftgebläse oder Gasbrenner installiert, somit ist keine Heißarbeitslaubnis für die Heizbandkonfektionierung erforderlich. Die nicht-härtende Dichtmasse (silikonfrei) erleichtert nicht nur die Installation, sondern auch die Wartung.

Die Federklemmen erlauben einen schnellen Anschluss der Leitungen und sorgen für sicheren, zuverlässigen und wartungsfreien Betrieb. Im Vergleich zu bestehenden Systemen verringert diese Anschlussgarnitur die Installationsdauer beträchtlich.

Der Anschlusskasten wird in drei verschiedenen Ausführungen angeboten, um lokalen Besonderheiten Rechnung zu tragen. Alle Anschlusskästen sind auch mit Kontrollleuchte erhältlich. Sie enthalten ein Leuchtmodul mit einer besonders hellen LED und eine Linse im Deckel. Damit wird angezeigt, dass Netzspannung im Anschlusskasten an den Anschlussklemmen anliegt.

### BESCHREIBUNG

#### JBM-100-A JBM-100-L-A

Speziell für den Einsatz in Nordamerika. Der Kasten hat eine Bohrung für ein 3/4"-Schutzrohr. Der Entwässerungsstutzen verhindert die Ansammlung von Kondensat im Anschlusskasten.

#### JBM-100-E JBM-100-L-E JBM-100-D-E

Für den Einsatz in Europa. Der Kasten enthält 2 Gewindebohrungen M25, 1 Blindstopfen und eine Kunststoff-Verschraubung für die Zuleitung.

#### JBM-100-EP JBM-100-L-EP

Für den Einsatz in Europa. Der Kasten enthält 2 Gewindebohrungen M25, 1 Erdungsplatte und eine externe Erdungsschraube. Er ist für den Einsatz mit armierten Kabeln ausgelegt.

### LIEFERUMFANG

- 1 Anschlusskasten mit Klemmen
- 1 Leuchtmodul (nur für -L)
- 1 Haltefuß
- 3 Heizelementabdichtungen
- 3 grün/gelbe Schläuche für Schutzgeflecht
- 1 3/4" Schutzrohrentwässerung
- 1 Gleitmittel
- 1 Spannschlüssel
- 1 Zugentlastung
- 2 Blindstopfen

- 1 Anschlusskasten mit Klemmen
- 1 Leuchtmodul (nur für -L)
- 1 Haltefuß
- 3 Heizelementabdichtungen
- 3 grün/gelbe Schläuche für Schutzgeflecht
- 1 Verschraubung M25 für Kabel mit 8–15 mm Durchm. (Temp -55°C bis 70°C)
- 1 Blindstopfen M25
- 1 Gleitmittel
- 1 Spannschlüssel
- 1 Zugentlastung
- 2 Blindstopfen
- 1 ATEX/IECEx zertifizierter Ablaufstopfen (nur für JBM-100-D-E)

- 1 Anschlusskasten mit Klemmen, Erdungsplatte und -bolzen
- 1 Leuchtmodul (nur für -L)
- 1 Haltefuß
- 3 Heizelementabdichtungen
- 3 grün/gelbe Schläuche für Schutzgeflecht
- 2 Blindstopfen M25
- 1 Gleitmittel
- 1 Spannschlüssel
- 1 Zugentlastung
- 2 Blindstopfen

**ZULASSUNGEN (\*\*)**

Explosionsgefährdete Bereiche



Klasse I, Div. 2,  
Gruppen A, B, C, D  
Klasse II, Div. 1 & 2,  
Gruppen E, F, G  
Klasse III

PTB 09 ATEX 1056U  
RU C-BE.ИМ43.В.01712  
Ex e IIC Gb U Ex tb IIIC Db U  
Ex e mb IIC Gb U Ex tb mb IIIC Db U  
Ta -55°C...+40°C IP66  
IECEX PTB 09.0027U  
Ex eb mb IIC T\* Gb  
Ex mb tb IIIC T\* Db

PTB 09 ATEX 1056U  
Ex II 2 G Ex eb mb IIC T\* Gb  
Ex III 2 D Ex mb tb IIIC T\* Db  
IECEX PTB 09.0027U  
Ex eb mb IIC T\* Gb  
Ex mb tb IIIC T\* Db



(1) CLI, ZN1, AEx e II T\*  
CLI, ZN1, AEx em II T\*  
(nur für -L)



Ex e II T\*  
Ex em II T\* (nur für -L)



Ex e II T\*  
Ex em II T\* (nur für -L)



Ex e II T\*  
Ex em II T\* (nur für -L)

DNV-Zulassung  
DNV-Zertifikat DNV-GL TAE00000TV  
und DNV-GL TAE00000TU

DNV-Zulassung  
DNV-Zertifikat DNV-GL TAE00000TV  
und DNV-GL TAE00000TU

\* Temperaturklassifizierung, siehe Heizleitung oder Auslegungsdokumentation

(1) Außer VPL

JBM-100-A  
JBM-100-L-A

JBM-100-E  
JBM-100-EP

JBM-100-L-E  
JBM-100-L-EP



TC RU C-BE.MIO62.B.00054/18  
Ex e IIC Gb U Ex tb IIIC Db U  
Ex e mb IIC Gb U Ex tb mb IIIC Db U  
Umgebungstemperaturbereich  
-55°C...+56°C IP66  
000 "ТехИмпорт"



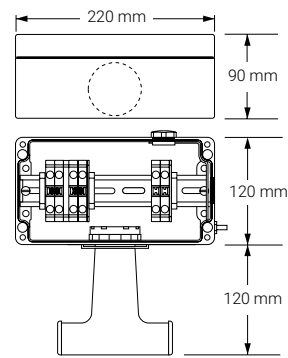
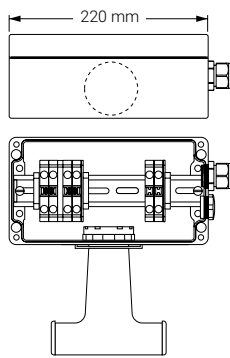
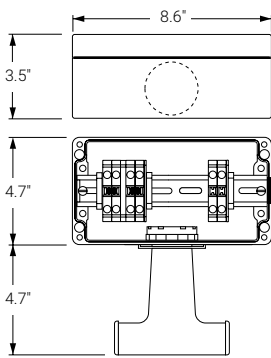
TC RU C-BE.MIO62.B.00054/18  
Ex e IIC Gb U Ex tb IIIC Db U  
Ex e mb IIC Gb U Ex tb mb IIIC Db U  
Umgebungstemperaturbereich  
-55°C...+40°C IP66  
000 "ТехИмпорт"

**ABMESSUNGEN (NOMINAL)**

JBM-100-A  
JBM-100-L-A

JBM-100-E  
JBM-100-L-E  
JBM-100-D-E

JBM-100-EP  
JBM-100-L-EP



**TECHNISCHE DATEN**

Heizbandtypen	BTV-CR, BTV-CT, QTVR-CT, XTV-CT, KTV-CT, VPL-CT		
Schutzart	NEMA Type 4X	IP66	IP66
Bohrungen	1 x 3/4"	2 x M25 inkl. Kabelverschraubung (für Kabel von 8-15 mm Außendurchmesser) (Temp -55°C bis 70°C)	2 x M25
Umgebungstemperaturbereich	-50 °C bis +40 °C	-50 °C bis +56 °C* JBM-100-E und JBM-100-D-E -40 °C bis +40 °C* (JBM-100-L-E)	-50 °C bis +56 °C* (JBM-100-EP) -40 °C bis +40 °C* (JBM-100-L-EP)
Min. Montagetemperatur	-50 °C	-50 °C	-50 °C

\* Bei Umgebungstemperaturen über +40 °C die besonderen Bedingungen für den sicheren Gebrauch beachten. Weitere Informationen siehe Übersicht auf S. 187, Prüfzeugnis oder Installationsanleitung.

Max. Rohrtemperatur	Siehe Heizleitungsspezifikation		
Anschlussklemmen	Federklemmen L, 2 PE	Federklemmen 2 L, 2 N, 2 PE	Federklemmen 2 L, 2 N, 2 PE
Max. Leiterquerschnitt	8 AWG mehrdrähtig	10 mm <sup>2</sup> mehr- und eindrätig	10 mm <sup>2</sup> mehr- und eindrätig
Max. Betriebsspannung	277 VAC	480 VAC*	480 VAC*
	*JBM- 100-L-E und JBM-100-L-EP maximal bis 254VAC. Bei Spannungen über 254VAC die besonderen Bedingungen für den sicheren Gebrauch beachten. Weitere Informationen siehe Übersicht auf S. 170, Prüfzeugnis oder Installationsanleitung.		
Max. Dauerbetriebsstrom	50 A (Heizkreis)	40 A (Heizkreis)	40 A (Heizkreis)

### WERKSTOFFE

Gehäuse, Deckel und Halterung	GFK, schwarz, antistatisch	GFK, schwarz, antistatisch	GFK, schwarz, antistatisch
Deckelschrauben	Edelstahl	Edelstahl	Edelstahl
Deckeldichtung	Silikongummi	Silikongummi	Silikongummi
Erdungsplatte	–	–	Stahl, galvanisch verzinkt und blau chromatiert

### LED (SONDERAUSSTATTUNG)

Farbe	Rot	Grün	Grün
Nennspannung	100-277 VAC	100-254 VAC	100-254 VAC
Leistungsaufnahme	< 1 W	< 1 W	< 1 W

### Bestellinformationen (\*\*)

#### ANSCHLUSSKASTEN

Bestellbezeichnung	JBM-100-A	JBM-100-E	JBM-100-EP
Bestellnummer (Gewicht)	656081-000 (5,3lbs)	395855-000 (2,3 kg)	300273-000 (2,5 kg)

#### ANSCHLUSSKASTEN MIT KONTROLLEUCHE

Bestellbezeichnung	JBM-100-L-A	JBM-100-L-E	JBM-100-L-EP
Bestellnummer (Gewicht)	179955-000 (4,3lbs)	831519-000 (1,9 kg)	986415-000 (2,1 kg)

#### SPANNUNGSVERSORGUNGSANSCHLUSS MIT ENTLERUNGSTOPFEN

Bestellbezeichnung	JBM-100-D-E
Bestellnummer (Gewicht)	1244-021056 (2.1 kg)

#### ZUBEHÖR

Entwässerungstopfen 3/4"	JB-DRAIN-PLUG-3/4IN (schützt vor Kondensatansammlung im Anschlusskasten) NUR FÜR JBM-100-L-A
Adapter für kleine Rohrnennweiten	JBM-SPA erforderlich für Rohrleitungen < 1" (DN25): D55673 -000, Beutelinhalt 5 Adapter
Kabelverschraubung für Zuleitungen	Verschraubungen für Spannungsversorgungskabel GL-55-M25 ex-geschützte Verschraubung für Kabeldurchmesser 8-15mm (Temperaturbereich -55°C/70°C) GL-36-M25 ex-geschützte Verschraubung für Kabeldurchmesser 8-17,5mm (Temperaturbereich -20°C/70°C)

(\*\*) Fallweise existieren auch lokale Versionen mit eingeschränkten Zulassungen und anderen Teile-Identnummern. Kontaktieren Sie dazu bitte Ihren lokalen Ansprechpartner



Ansprechpartner Österreich  
HENNLICH GmbH & Co KG  
A-Kubin-Str. 9 a-c, 4780 Schärding

Tel. 07712 3163-0, Fax DW 24  
e-mail: [elektrowaerme@hennlich.at](mailto:elektrowaerme@hennlich.at)  
[http: www.hennlich.at](http://www.hennlich.at)



[nVent.com](http://nVent.com)

Unser starkes Markenportfolio:

CADDY ERICO HOFFMAN RAYCHEM SCHROFF TRACER