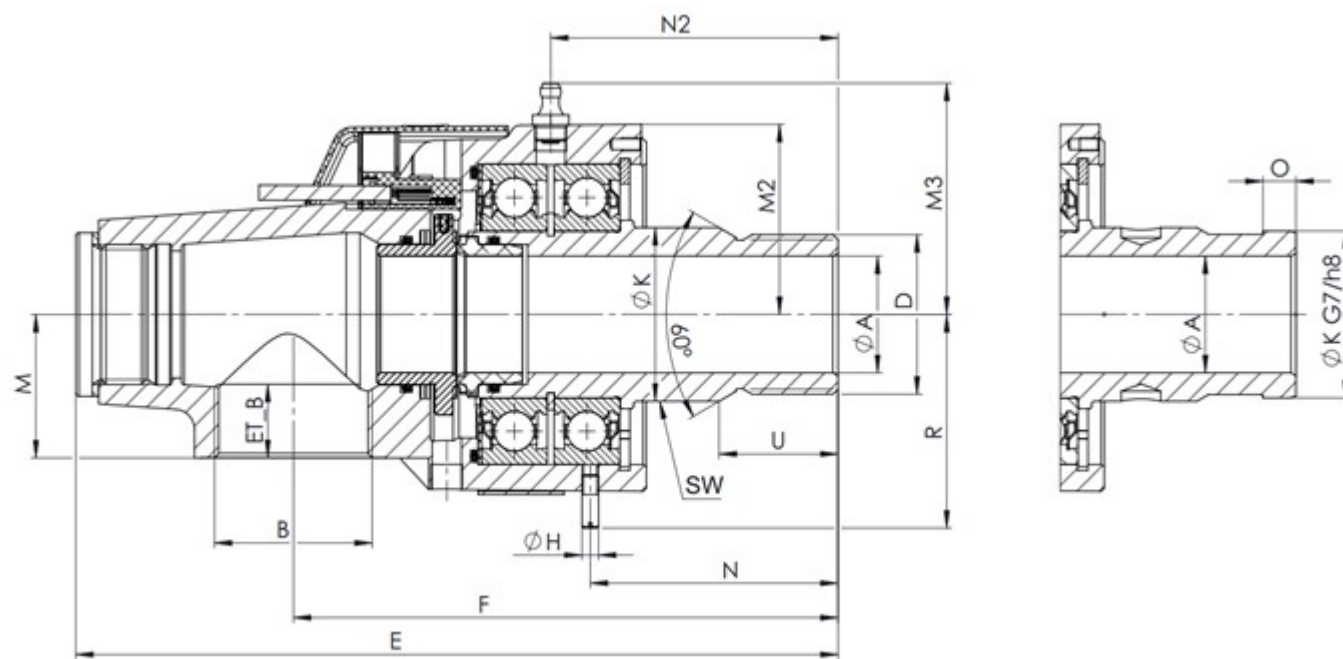


ROTARY JOINTS SERIES DS

DIMENSIONS OVERVIEW

Nominal Size DN 10-50
 Mono-flow version
 Previous type DX



DN	10	15	20	25	32	40	50
Type	DS 110R121	DS 115R121	DS 120R121	DS 125R121	DS 132R121	DS 140R121	DS 150R121
Art.-No.	1124001483	1124001489	1124001498	1124001507	1124001516	1124001525	1124001534
Type	DS 110L121	DS 115L121	DS 120L121	DS 125L121	DS 132L121	DS 140L121	DS 150L121
Art.-No.	1124001484	1124001490	1124001499	1124001508	1124001517	1124001526	1124001535
Type	DS 110K101	DS 115K101	DS 120K101	DS 125K101	DS 132K101	DS 140K101	DS 150K101
Art.-No.	1124001485	1124001491	1124001500	1124001509	1124001518	1124001527	1124001536
Type	DS 110R521	DS 115R521	DS 120R521	DS 125R521	DS 132R521	DS 140R521	DS 150R521
Art.-No.	1124000001	1124000007	1124000016	1124000025	1124000034	1124000043	1124000052
Type	DS 110L521	DS 115L521	DS 120L521	DS 125L521	DS 132L521	DS 140L521	DS 150L521
Art.-No.	1124000002	1124000008	1124000017	1124000026	1124000035	1124000044	1124000053
Type	DS 110K501	DS 115K501	DS 120K501	DS 125K501	DS 132K501	DS 140K501	DS 150K501
Art.-No.	1124000003	1124000009	1124000018	1124000027	1124000036	1124000045	1124000054
Ø A	9,5	13	17,5	22	30	35	47
B	G 3/8	G 1/2	G 3/4	G 1	G 1 1/4	G 1 1/2	G 2
D	G 3/8 A	G 1/2 A	G 3/4 A	G 1 A	G 1 1/4 A	G 1 1/2 A	G 2 A
E	121	129	150	173	211	231	264
ET_B	12	14	16	18	21	22	26
F	88	99	113	127	153	179	193
Ø H	4	4	4	5	5	5	8
M2	32	35	41	45	53	57	73
Ø K	19,5	24,5	29,5	34,5	48	52	68
Ø K G7/h8	18	24	30	35	45	50	65
M	22	25	31	34	41	43	56,5
M3	44,4	47,4	52,8	57,3	65,8	69,0	85,7
N	38,5	47,6	49,9	59,1	67,5	88,6	91,5
N2	43,5	52,4	57,2	66,9	80,5	100,6	100
O	6	6	8	8	8	10	10
R	37,5	41	49	53	61	64	86
U	19	23	23	28	33	36	43,5
SW	17	20	27	30	41	46	60