

Durchgangsventile

Typ 02401 - Durchgangsventil



Tieftemperatur-Durchgangsventile, PN50

Gehäuse und aufgeflanshtes Oberteil aus Bronze
 "live loaded" Spindelabdichtung
 "öl- und fettfrei für Sauerstoff"

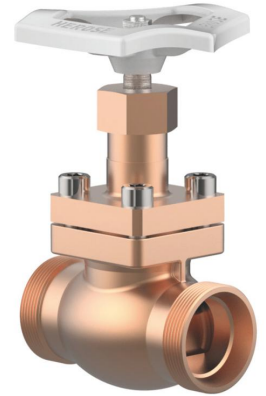
Artikel-Nr. 02401.X.0001

Artikel-Nr. 02401.X.5001 mit Rückschlagfunktion

beiderseits Außengewinde für Verschraubungsanschluss

Verfügbare Sonderausführungen - nur auf Anfrage:

- Ausführung mit Drosselkegel



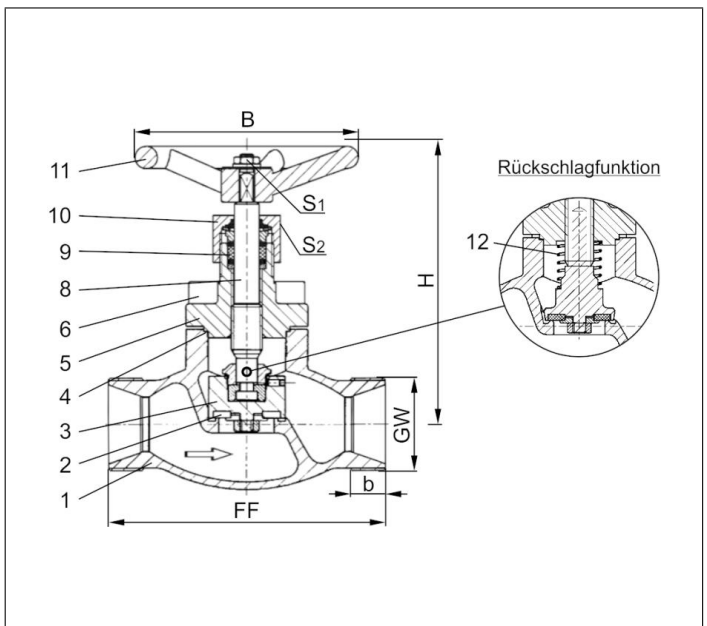
Verwendungsbereich:

Zugelassen für Luftgase, Dämpfe und tiefkalte verflüssigte Gase inkl. LNG.

Zulässige Betriebstemperaturen: -196°C (77K) bis +120°C (393K)

Empfohlene Betriebstemperaturen: -60°C (213K) bis +120°C (393K)

Werkstoffe	DIN EN	ASTM
1 Gehäuse	CC491K	B 62 UNS C83600
2 Dichtung	PTFE / Elektrocarbon (25%)	
3 Abschlusskörper	CW614N	B 283 UNS C38500
4 Oberteildichtung	PTFE	
5 Oberteilflansch	CC493K	B 505 UNS C93200
6 Oberteilschrauben	1.4301/A2 A 194 B8	
8 Spindel	1.4301	A 276 Grade 304
9 Stopfbuchspackung	Graphit / PTFE	
10 Stopfbuchsmutter	CW614N	B 283 UNS C38500
11 Handrad	Aluminium Legierung	
12 Feder	CW452K	B 159 UNS C51900



Standardkennzeichnung nach Druckgeräterichtlinie 2014/68/EU (PED).



Typ 02401 - Standardausführung	Technische Daten					
Nenngröße	DN	10	20	32	40	50
Größenschlüssel	.X.	0100	0200	0320	0400	0500
Baulänge	FF	60	85	115	140	160
Höhe	H	140	140	170	175	200
Verschraubungsgewinde	GW	M26x1,5	M40x2,0	M55x2,0	M65x2,0	M78x2,0
Gewindelänge	b	10	11	14	17	20
Handrad-Ø	B	100	100	125	125	125
Schlüsselweite	S ₁	7	7	10	10	10
Schlüsselweite	S ₂	30	30	36	36	36
Gewicht	ca. kg	1,0	1,7	2,8	4,2	6,7
Kvs-Wert	m ³ /h	2,2	6,7	12,1	22,6	37,1
Cv-Wert	gal/min	2,6	7,8	14,1	26,3	43,2

Abmessungen in mm.

Durchgangsventile

Typ 02401 - Durchgangsventil



Tieftemperatur-Verschraubungs-Durchgangsventile, PN50

Gehäuse und aufgeflanshtes Oberteil aus Bronze
 "live loaded" Spindelabdichtung
 "öl- und fettfrei für Sauerstoff"

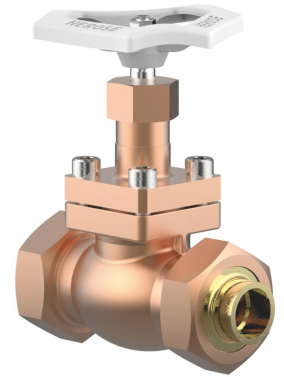
Artikel-Nr. 02401.X.0008

Artikel-Nr. 02401.X.5008 mit Rückschlagfunktion

beiderseits Verschraubung mit Lötbuchse für Kupferrohr nach DIN EN 12449 oder ASTM B88

Verfügbare Sonderausführungen - nur auf Anfrage:

- Ausführung mit Drosselkegel



Verwendungsbereich:

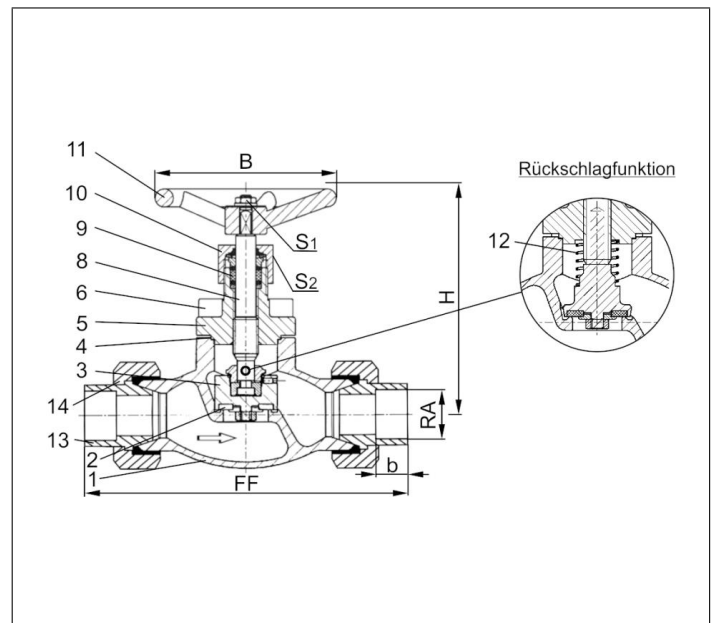
Zugelassen für Luftgase, Dämpfe und tiefkalte verflüssigte Gase inkl. LNG.

Zulässige Betriebstemperaturen: -196°C (77K) bis +120°C (393K)

Empfohlene Betriebstemperaturen: -60°C (213K) bis +120°C (393K)

Werkstoffe	DIN EN	ASTM
1 Gehäuse	CC491K	B 62 UNS C83600
2 Dichtung	PTFE / Elektrocarbon (25%)	
3 Abschlusskörper	CW614N	B 283 UNS C38500
4 Oberteildichtung	PTFE	
5 Oberteilflansch	CC493K	B 505 UNS C93200
6 Oberteilschrauben	1.4301/A2 A 194 B8	
8 Spindel	1.4301	A 276 Grade 304
9 Stopfbuchspackung	Graphit / PTFE	
10 Stopfbuchsmutter	CW614N	B 283 UNS C38500
11 Handrad	Aluminium Legierung	
12 Feder	CW452K	B 159 UNS C51900
13 Lötkegelbuchse	CC493K	B 505 UNS C93200
14 Überwurfmutter	CC493K	B 505 UNS C93200

Standardkennzeichnung nach Druckgeräterichtlinie 2014/68/EU (PED).



Typ 02401 - Standardausführung	Technische Daten								
Nenngröße	DN	10	10	20	20	32	32	40	50
Größenschlüssel	.X.	1012	1015	1518	2022	2528	3235	4042	5054
Baulänge	FF	98	98	132	132	171	171	230	230
Höhe	H	140	140	140	140	170	170	175	200
äußerer Rohr-Ø	RA	12,0	15,0	18,0	22,0	28,0	35,0	42,0	54,0
Muffentiefe	b	11	11	14	14	17	17	17	17
Handrad-Ø	B	100	100	100	100	125	125	125	125
Schlüsselweite	S ₁	7	7	7	7	10	10	10	10
Schlüsselweite	S ₂	30	30	30	30	36	36	36	36
Gewicht	ca. kg	1,2	1,2	2,4	2,4	4,0	4,0	6,3	9,5
Kvs-Wert	m ³ /h	1,6	2,2	6,0	6,7	11,5	12,1	22,6	37,1
Cv-Wert	gal/min	1,9	2,6	7,1	7,8	13,4	14,1	26,3	43,2

Abmessungen in mm.

Durchgangsventile

Typ 02401 - Durchgangsventil



Tieftemperatur-Verschraubungs-Durchgangsventile, PN50

Gehäuse und aufgeflanshtes Oberteil aus Bronze
 "live loaded" Spindelabdichtung
 "öl- und fettfrei für Sauerstoff"

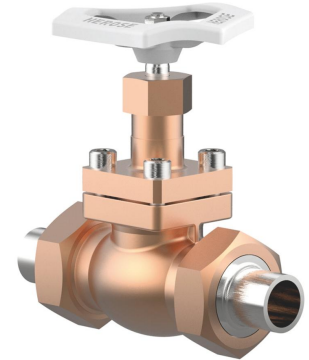
Artikel-Nr. 02401.X.0007

Artikel-Nr. 02401.X.5007 mit Rückschlagfunktion

beiderseits Verschraubung mit Schweißanschluss für Edelstahlrohre nach ISO 1127 oder ASTM A312

Verfügbare Sonderausführungen - nur auf Anfrage:

- Ausführung mit Drosselkegel
- Weitere Rohrwandstärken



Verwendungsbereich:

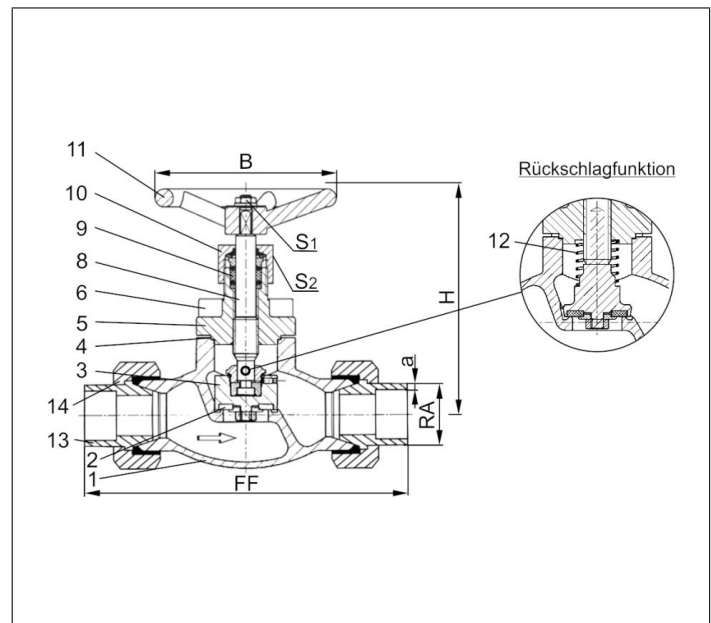
Zugelassen für Luftgase, Dämpfe und tiefkalte verflüssigte Gase inkl. LNG.

Zulässige Betriebstemperaturen: -196°C (77K) bis +120°C (393K)

Empfohlene Betriebstemperaturen: -60°C (213K) bis +120°C (393K)

Werkstoffe	DIN EN	ASTM
1 Gehäuse	CC491K	B 62 UNS C83600
2 Dichtung	PTFE / Elektrocarbon (25%)	
3 Abschlusskörper	CW614N	B 283 UNS C38500
4 Oberteildichtung	PTFE	
5 Oberteilflansch	CC493K	B 505 UNS C93200
6 Oberteilschrauben	1.4301/A2 A 194 B8	
8 Spindel	1.4301	A 276 Grade 304
9 Stopfbuchspackung	Graphit / PTFE	
10 Stopfbuchsmutter	CW614N	B 283 UNS C38500
11 Handrad	Aluminium Legierung	
12 Feder	CW452K	B 159 UNS C51900
13 Schweißkugelbuchse	1.4301	A 276 Grade 304
14 Überwurfmutter	CC493K	B 505 UNS C93200

Standardkennzeichnung nach Druckgeräterichtlinie 2014/68/EU (PED).



Typ 02401 - Standardausführung	Technische Daten										
Nenngröße	DN	10	10	20	20	32	32	40	50	50	
Größenschlüssel	.X.	1012	1017	1521	2027	2533	3242	4048	5060	5060	
Baulänge	FF	137	141	168	168	203	203	230	263	263	
Höhe	H	140	140	140	140	170	170	175	200	200	
äußerer Rohr-Ø ISO 1127	RA	12,0	17,2	21,3	26,9	33,7	42,4	48,3	60,3	60,3	
Wandstärke Rohr ISO 1127	a	1,0	2,3	2,6	2,0	3,2	2,0	3,6	3,6	3,6	
äußerer Rohr-Ø ASTM A312	RA	-	17,15	21,34	26,67	33,40	42,16	48,26	60,33	60,33	
Wandstärke Rohr ASTM A312	a	Abmessungen nach S10 oder S40									
Handrad-Ø	B	100	100	100	100	125	125	125	125	125	
Schlüsselweite	S ₁	7	7	7	7	10	10	10	10	10	
Schlüsselweite	S ₂	30	30	30	30	36	36	36	36	36	
Gewicht	ca. kg	1,2	1,2	2,4	2,4	4,0	4,0	6,3	9,5	9,5	
Kvs-Wert	m ³ /h	1,6	2,2	6,7	6,7	12,1	12,1	22,6	37,1	37,1	
Cv-Wert	gal/min	1,9	2,6	7,8	7,8	14,1	14,1	26,3	43,2	43,2	

Abmessungen in mm.