

Lumistar Leuchte USL 05-LED

• Zum Aufsetzen auf Schauglas-Armaturen:

Es handelt sich um eine universell einsetzbare Schauglas-Leuchte, die sowohl für die Kombination von Sicht- und Lichtglas (1-Flansch-Version) als auch für deren separate Anordnung (2-Flansch-Version) hervorragend geeignet ist.

• Kompakte Bauweise, hohe Lichtleistung:

Blendfreie Ausleuchtung; passend für runde Schauglas-Armaturen ähnlich DIN 28120/DIN 28121 sowie für Schraub-Schauglas-Armaturen ähnlich DIN 11851 und Durchfluss-Schauglas-Armaturen.

• Großer Lichtaustritt und optimal konstruierte Schraubglas-Öffnung

• Einsatz:

Zur Ausleuchtung des Inneren von Kesseln, Tanks, Silos, Rührwerken und sonstigen in der Regel geschlossenen Behältern und Reaktoren sowie auch Durchfluss-Schaugläsern in nicht explosionsgefährdeten Betriebsstätten.
Für Lebensmittelbetriebe geeignet.

• Schutzart:

Staubdicht und strahlwassergeschützt,
IP 65 nach EN 60 529/ DIN VDE 0470 Teil 1

• Betriebsbedingungen:

Unabhängig vom Behälterinnendruck/Vakuum.
Auf keinen Fall darf eine Schauglas-Leuchte den Gegenflansch oder die komplette Schauglas-Flanschfassung ersetzen bzw. unmittelbar zur Abdeckung einer Behälteröffnung verwendet werden.

• Achtung: Nicht in die Lichtquelle blicken – Gefahr von Sehstörung!

• Maximal zulässige Umgebungstemperatur an der Leitungseinführung: 50°C

• Einfachste Montage durch spezielle Halterung für den praktischen Einsatz:

Bei der runden Schauglas-Armatur und beim Durchfluss-Schauglas wird die Leuchte mit dem Klappscharnier auf dem Gegenflansch befestigt, bei der Schraub-Schauglas-Armatur auf der Nutmutter.

• Lumistar Leuchten USL 05-LED passen ab den Nennweiten:

- a) runde Schauglas-Armatur ähnlich DIN 28120: ab DN 25
- b) runde Schauglas-Armatur ähnlich DIN 28121: ab DN 40
- c) Durchfluss-Schaugläser: ab DN 25
- d) Schraub-Schauglas-Armaturen ähnlich DIN 11851:
 - bei DN 65, DN 80 erfolgt Befestigung über separaten Einsteckbördel
 - ab DN 80 erfolgt Befestigung über Klappscharnier

• Spannungsart: Wechsel-/Gleichspannung

• Betriebsspannung:

- 24 V AC/DC – 7,5 W
- 230 V AC – 5,5 W
- 7,5 W: Farbtemperatur: 6500 K
 - Lichtstrom: 475 lm
 - Abstrahlwinkel: 40°
- 5,5 W: Farbtemperatur: 4000 K
 - Lichtstrom: 400 lm
 - Abstrahlwinkel: 25°



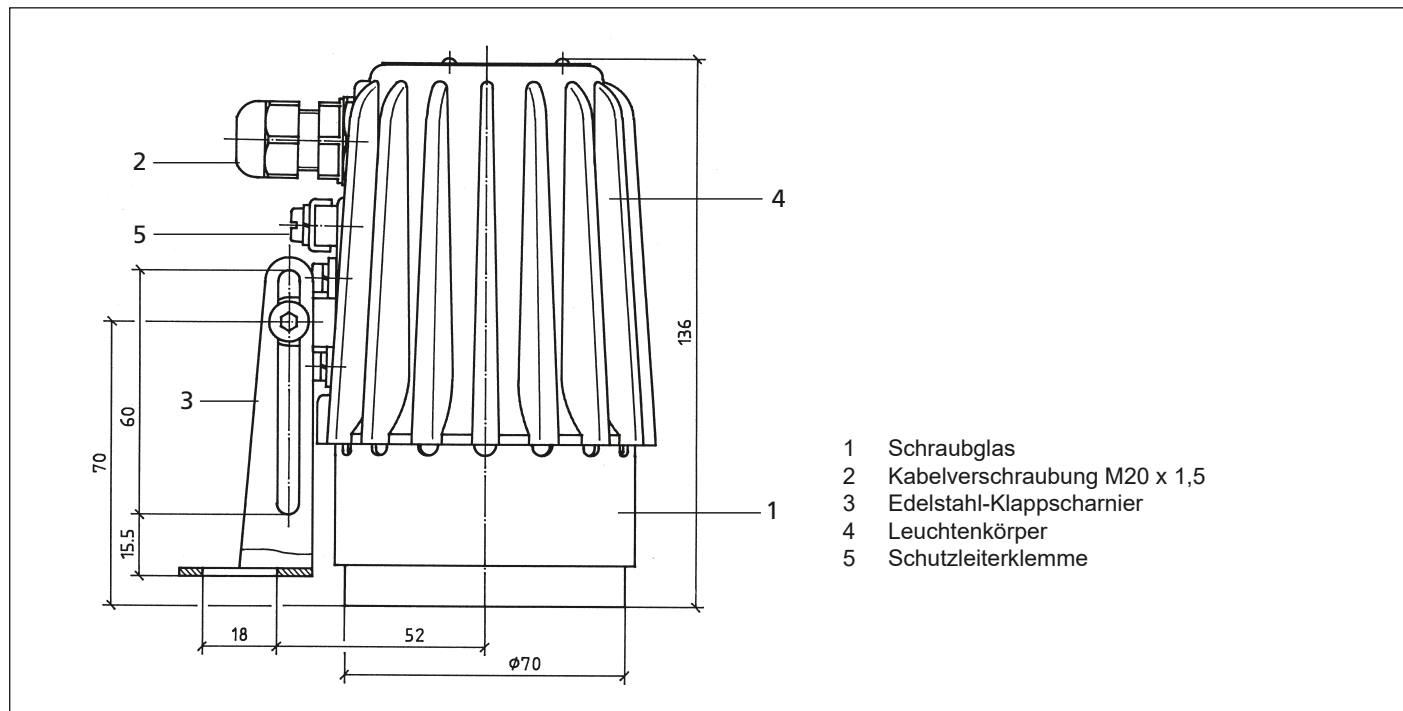
3755.364 c



Lumistar Leuchte USL 05-LED

Lumiglas

• Abmessungen und elektrische Daten für Lumistar Leuchte USL 05-LED:



• Teile, Ausführung und Werkstoffe:

- Leuchtenkörper: korrosionsbeständige Alu-Guss-Legierung, GK-ALSi10Mg
- Schutzleiterklemme: Lampeninnenraum bereits angeschlossen; weitere Schutzleiterklemme außen am Gehäuse
- Lichtdurchlass: als Einheit aus Alu-Ring und Glas, Dichtung: Viton
- Befestigungsteile: Edelstahl 1.4301 (siehe unter Zusatzausstattung)

• Gewicht: 0,8 kg

• Anschlussdaten:

Lumistar Leuchte USL 05-LED						Ersatzteile LED		
Pos.	USL 05	Sach-Nr.	Nennspannung V	Taster	Timer	Spannung/Leistung	Socket	Sach-Nr.
1	(24 V) 7,5 W	3541.831.00	24 ≈	ohne	ohne	LED-Modul	–	3858.023.00
2	(24 V) 7,5 W	3541.832.00	24 ≈	mit	ohne	LED-Modul	–	3858.024.00
3	(230 V) 5,5 W	3540.047.00	230 ~	ohne	ohne	230 V	GZ10	3233.029.00
4	(230 V) 5,5 W	3541.961.00	230 ~	mit	ohne	230 V	GZ10	3233.029.00

• Zusatzausstattung:

Pos.	Gegenstand	Sach-Nr.
1	Leuchtenbefestigung Klappscharnier, Edelstahl	0354.014.00
2	Leuchtenbefestigung Einsteckbördel, Edelstahl	1356.010.00
3	Lumistar Timer (extern) für zeitabhängige Beleuchtung	auf Anfrage
4	Montageschlüssel für Schraubglas zum Öffnen der Leuchte	6816.001.00

• Bestellvorgaben: z. B. Lumistar Leuchte USL 05-LED (24 V) 7,5 W, Sach-Nr. 3540.831.00; mit Klappscharnier, Sach-Nr. 0354.014.00

Maße in mm (soweit nicht anders angegeben). Bildnachweis: ©F.H. Papenmeier GmbH & Co. KG. Technische Änderungen vorbehalten. 09.20