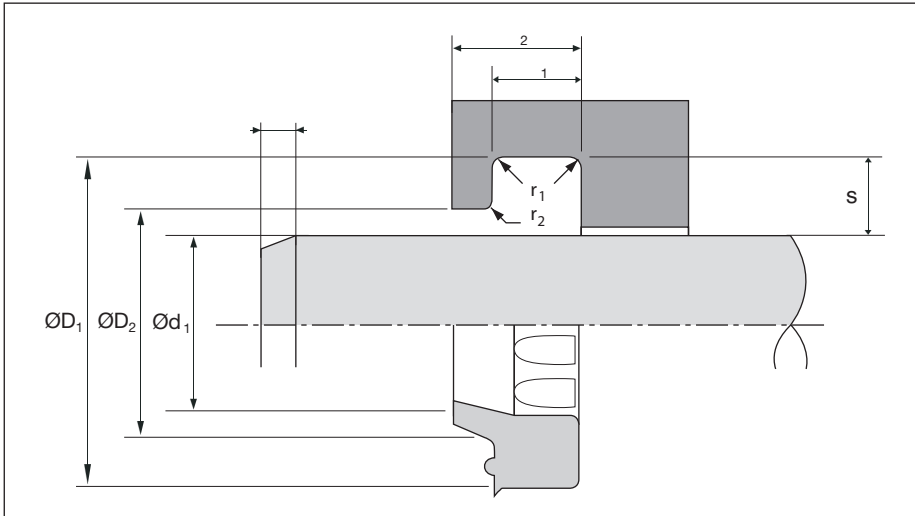




# PU-Abstreifer A831



## EINSATZBEDINGUNGEN

v max.	4,0 m/s
Temperaturbereich	-30 °C bis +100 °C

\* Für die Standardpaarung mit NBR-O-Ring

## INBAUMASSE

TOLERANZEN FÜR EINBAURÄUME	
$\varnothing d_1$	f9
$\varnothing D_1$	H 11
$L_1$	+0,2 -0
Haltebund $\varnothing D_2$	H 11

RAUTIEFEN			
		Ra $\mu\text{m}$	Rt $\mu\text{m}$
Gleitflächen**	$\varnothing d_1$	0,1 - 0,4	4
Statische Flächen	$\varnothing D_1, \varnothing D_2$	1,6 max.	10 max.
Stirnflächen	$L_1$	3,2 max.	16 max.

\*\* Primär abhängig von der Stangendichtung

RADIEN			
Durchmesser		unter 90 mm	über 90 mm
Max. Radius	$r_1$	0,2	0,4
Max. Radius	$r_2$	0,4	0,4

## VORTEILE

- Außenlippe verhindert Korrosion im Gehäuse und zwischen Abstreifer und Stangendichtung
- Fixierwulst stabilisiert A831 und verhindert axiale Pumpbewegung
- druckentlastet durch Axial-Innenrippen
- zuverlässiges Abstreifen auch bei Stangendurchbiegung
- einfache Schnapp-Montage



## BESCHREIBUNG

A831 schützt Hydraulikzylinder gegen das Eindringen von Schmutz, Fremdkörpern und Feuchtigkeit.

Durch die gute Wirkungsweise der Polyurethan-Abstreiferlippe wird die Lebensdauer der Dichtungen, Führungen sowie der Stangen wesentlich verlängert.

A831 wird aus besonders verschleißfestem Polyurethan hergestellt. Die Gestaltung des Außendurchmessers gewährleistet den Festsitz in der Nut und verhindert auch dort das Eindringen von Schmutz und Feuchtigkeit.

A831 hat einen zusätzlichen Wulst, wodurch er in axialer Richtung fixiert wird. So ist gewährleistet, dass die äußere Dichtlippe des Abstreifers im zylindrischen Teil der Außennut abdichtet. Rippen am Innendurchmesser des Abstreifers positionieren ihn in radialer Richtung und verhindern einen möglichen Druckaufbau.

Die Abstreifer können in geschlossene Nuten montiert werden.

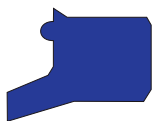
## MEDIEN

Die Polyurethan-Abstreifer A831 sind für Luft sowie Druckflüssigkeiten auf Mineralölbasis geeignet. In Wasser, HFA- und HFB-Druckflüssigkeiten ist die Einsatzgrenze -20 °C bis +50 °C.

Die Eignung in HFC-, HFD-, und anderen Flüssigkeiten ist im Einzelfall zu prüfen. Fragen Sie unsere Techniker.



# PU-Abstreifer A831



## Vorzugsgrößen

(in der Tabelle grau hinterlegt und laufend am Lager bevorratet)

Die anderen Dimensionen sind in der Regel ebenfalls prompt lieferbar.

## MONTAGE

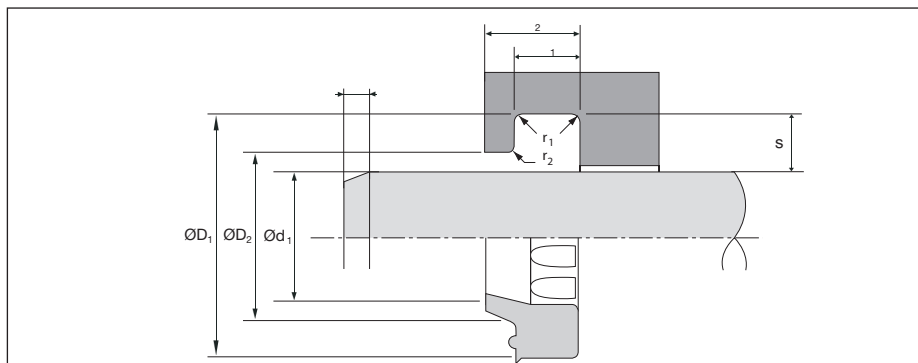
Abstreifer oval oder nierenförmig verformen, an einer Stelle in die Nut setzen. Dann nachdrücken und Abstreifer einschnappen lassen.

## BESTELLBEISPIEL

PU-Abstreifer A831 - 50 x 60,6 x 5,3/7

$\varnothing d_1$ f9	$\varnothing D_1$ H11	$L_1$ +0,2	$L_2$	$\varnothing D_2$ H11	S	Art.Nr.
12	18,6	3,8	5,3	15	3,3	4565800
14	20,6	3,8	5,3	17	3,3	4580000
16	22,6	3,8	5,3	19	3,3	4830600
16	24,6	5,3	7	19	4,3	4703800
18	24,6	3,8	5,3	21	3,3	4580100
18	26,6	5,3	7	21	4,3	4703900
20	28,6	5,3	7	23	4,3	4530600
22	30,6	5,3	7	25	4,3	4530700
25	33,6	5,3	7	28	4,3	4530800
28	36,6	5,3	7	31	4,3	4565900
30	38,6	5,3	7	33	4,3	4530900
32	40,6	5,3	7	35	4,3	4534500
35	43,6	5,3	7	38	4,3	4531000
36	44,6	5,3	7	39	4,3	4580200
40	48,6	5,3	7	43	4,3	4531100
42	50,6	5,3	7	45	4,3	4788400
45	53,6	5,3	7	48	4,3	4533800
45	55,6	5,3	7	48	5,3	4531200
48	60	5	8	54	6	4776400
50	58,6	5,3	7	53	4,3	4533900
50	60,6	5,3	7	53	5,3	4531300
55	63,6	5,3	7	58	4,3	4534000
55	65,6	5,3	7	58	5,3	4531400
56	64,6	5,3	7	59	4,3	4566000
56	66,6	5,3	7	59	5,3	4704000
60	68,6	5,3	7	63	4,3	4534100
60	70,6	5,3	7	63	5,3	4531500
63	73,6	5,3	7	66	5,3	4824400
70	78,6	5,3	7	73	4,3	4534200
70	80,6	5,3	7	73	5,3	4531600
75	87,2	7,1	12	81	6,1	4903800
80	88,6	5,3	7	83	4,3	4534300
80	92,2	7,1	12	86	6,1	4531700
85	93,6	5,3	7	88	4,3	4534400
85	97,2	7,1	12	91	6,1	4531800
90	102,2	7,1	12	96	6,1	4531900
95	107,2	7,1	12	101	6,1	4903900
100	112,2	7,1	12	106	6,1	4532000
110	122,2	7,1	12	116	6,1	4538200
115	127,2	7,1	12	121	6,1	4904000
135	147,2	7,1	12	141	6,1	4538100
155	169,2	7,1	12	162	7,1	4904100
175	189,2	7,1	12	182	7,1	4904200

Für größere  $\varnothing$  empfehlen wir A38.



Der Formenpark wird ständig erweitert. Wenn Sie Ihre Abmessungen hier nicht finden, fragen Sie diese bitte an.