



**HENNLICH**

*Accumulators & Cooling*



# Füll- und Prüfvorrichtung

Filling and Testing Device



## Füll- und Prüfvorrichtung HFP

Die **HENNLICH** Füll- und Prüfvorrichtung HFP dient zum Prüfen und Einstellen des Vorfülldruckes von Blasen-, Kolben- und Membranspeichern. Das Gerät kann für Arbeiten, an fast allen auf dem Markt vertretenen Typen von Blasen-, Membran-, und Kolbenspeichern bis zu einem Betriebsdruck von 350 bar eingesetzt werden.



### DIE KOMPLETTE FÜLL- UND PRÜFVORRICHTUNG HFP BESTEHT AUS:

- Füll- und Prüfgerät für Anschluss M28 x 1,5 mit Innensechskant
- Füllschlauch
- Adapter für Gasventile
  - 7/8" - 14 UNF
  - 7/8" - 14 UNF 690 bar
  - 5/8" - 18 UNF
  - 0,305" - 32 NPT (VG 8)
- Inbusschlüssel
- Schutzkoffer aus Kunststoff
- Manometer 6, 10, 25, 100, 250, oder 400 bar

### HANDHABUNG

Jeder Füll- und Prüfvorrichtung HFP liegt eine ausführliche Bedienungsanleitung bei.

### TYPENSCHLÜSSEL

HFP - 250 - 2500 - 001

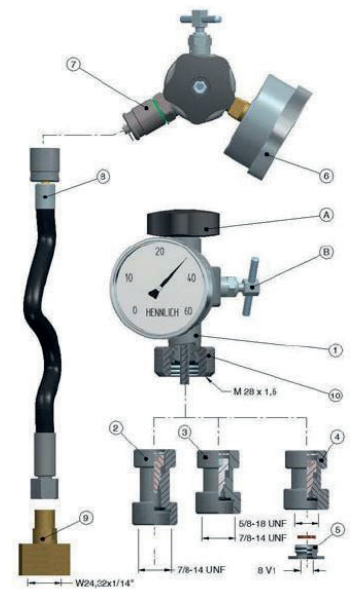
<b>Druckstufe Manometer / Pressure Class Manometer [bar]</b>	
6, 10, 25, 100, 250 oder 400	
<b>Länge Füllschlauch / Filling Hose Length [mm]</b>	
2500 / 4000 / 8000 / 10000	
<b>Index</b>	

**Beispiel:** HFP-025-2500-001

HFP mit 25 bar Manometer und 2500 mm Füllschlauch

Als Anschluss für ausländische Stickstoff-Flaschen sind lieferbar:		
Land / Country	Anschluss / Connection	Art.Nr. / Art. No.
GB/ AUS	G 5/8"	N2b
USA	M 24,51 x 1/14"	N2c
Italien	W 21,7 x 1/14"	N2d
Japan	W 23 x 1/14"	N2f
Brasilien	G 1/2"	N2g
F, B, E	21,7 x 1/14"	N2h
China	M 22 x 1,5	N2i
China	5/8"	N2k
Malaysia	G 7/8"	N2l
Trinidad	7/8" - 14 UNF	N2m
Bulgarien	3/4"	N2n

weitere Länder siehe Länderliste „Übergangsstücke für Stickstoffflaschen anderer Länder“ / see more countries in the country list „Adaptors for nitrogen-bottles of other countries“



- 1 = HFP Grundgerät
- 2 = Adapter 7/8" -14 UNF Standard
- 3 = Adapter 7/8" 14 UNF 690 bar
- 4 = Adapter 5/8" 18 UNF
- 5 = Reduzierstück 8V1-VG8
- 6 = Manometer
- 7 = Schutzkappe Füllschlauchanschlusskupplung
- 8 = Anschlusskupplung Füllschlauch
- 9 = Anschlusskupplung Flaschenseite
- 10 = Rändelmutter
- A = Handrad
- B = Ablassventil

## Füll- und Prüfvorrichtung HFP-H (Heavy)

Die **HENNlich**-Füll- und Prüfvorrichtung HFP-H ist die robuste Baustellenversion der Standard-HFP. Sie unterscheidet sich vom Standard durch einen extrem robusten, wasser- und staubdichten Transportkoffer. Die beiden Füllschläuche 2,5 m und 4 m garantieren ein Höchstmaß an Flexibilität für das Befüllen der Speicher auf der Baustelle. Durch das Digitalmanometer ist ein exaktes Füllen und Prüfen der Speicher möglich, das Analogmanometer sichert die Einsatzfähigkeit. Zusätzlich zu den Standardadaptern für die handelsüblichen Speichertypen ist die HFP-H mit einem Adapter 1/4" -BSP bestückt, sodass hier für den Anwender keine Wünsche mehr offen bleiben.



### DIE KOMPLETTE FÜLL- UND PRÜFVORRICHTUNG HFP-H BESTEHT AUS:

- Füll- und Prüfgerät für Anschluss M28 x 1,5 mit Innensechskant
- Füllschlauch
- Adapter für Gasventile  
7/8" - 14 UNF  
5/8" - 18 UNF  
0,305" - 32 NPT (VG 8)  
7/8" - 14 UNF 690 bar  
1/4" - BSP
- Inbusschlüssel
- Schutzkoffer aus Kunststoff
- Digitalmanometer bis 400 bar
- Manometer 6, 10, 25, 100, 250, oder 400 bar
- Manometer 6, 10, 25, 100, 250, oder 400 bar

### HANDHABUNG

Jeder Füll- und Prüfvorrichtung HFP-H liegt eine ausführliche Bedienungsanleitung bei.

### TYPENSCHLÜSSEL

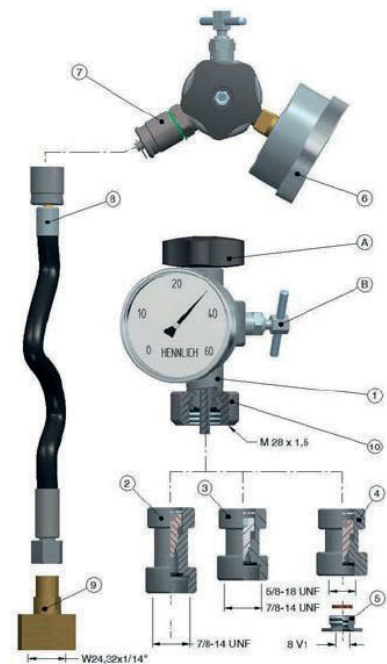
HFP - 400 - 25/40 - 056 - H

<b>Druckstufe Manometer Digital / Pressure Class Manometer Digital [bar]</b>		
400		
<b>Länge Füllschlauch / Filling Hose Length [mm]</b>		
2500 / 4000 / 8000 / 10000		
<b>Druckstufe Analogmanometer / Pressure Class [bar]</b>		
001 = 6 bar, 002 = 10 bar, 003 = 25 bar, 004 = 100 bar, 005 = 250 bar, 006 = 400 bar		
<b>Type / type heavy</b>		

Kombination möglich: 056 z.B. 250 + 400 bar

Als Anschluss für ausländische Stickstoff-Flaschen sind lieferbar:		
Land / Country	Anschluss / Connection	Art.Nr. / Art. No.
GB/ AUS	G 5/8"	N2b
USA	M 24,51 x 1/14"	N2c
Italien	W 21,7 x 1/14"	N2d
Japan	W 23 x 1/14"	N2f
Brasilien	G 1/2"	N2g
F, B, E	21,7 x 1/14"	N2h
China	M 22 x 1,5	N2e
China	5/8"	N2k
Malaysia	G 7/8"	N2l
Trinidad	7/8" - 14 UNF	N2m
Bulgarien	3/4"	N2n

weitere Länder siehe „Übergangsstücke für Stickstoffflaschen anderer Länder“ Länderliste / see more countries „Adaptors for nitrogen-bottles of other countries“ Country list



- 1 = HFP Grundgerät
  - 2 = Adapter 7/8" - 14 UNF Standard
  - 3 = Adapter 7/8" 14 UNF 690 bar
  - 4 = Adapter 5/8" 18 UNF
  - 5 = Reduzierstück 8V1-VG8
  - 6 = Manometer
  - 7 = Schutzkappe Füllschlauchanschlusskupplung
  - 8 = Anschlusskupplung Füllschlauch
  - 9 = Anschlusskupplung Flaschenseite
  - 10 = Rändelmutter
  - A = Handrad
  - B = Ablassventil
- zzgl. Digitalmanometer bis 400 bar und Adapter für Gasventile 1/4" - BSP



## Füll- und Prüfvorrichtung HFP-CGH3000

Die **HENNLICH** Füll- und Prüfvorrichtung HFP dient zum Prüfen und Einstellen des Vorfülldruckes Kolben- und Blasen- oder Membranspeicher mit dem selteneren 8V1-Ventil oder Minimeß M16x2 Kupplung. Das Gerät kann für Arbeiten, an fast allen auf dem Markt vertretenen Typen von Hydraulikspeichern bis zu einem Betriebsdruck von 200 bar eingesetzt werden.

*The HENNLICH filling and testing device HFP is used to check and set the pre-charge pressure of piston and bladder or diaphragm accumulator with the rare 8V1-valve or minimeß M16x2 coupling. The device can be used for work on almost all types of hydraulic accumulators on the market up to an operating pressure of 200 bar.*

### DIE FÜLL- UND PRÜFVORRICHTUNG UMFASST / THE FILLING AND TESTING DEVICE INCLUDES:

- Füll- und Prüfgerät mit Anschluss direkt auf die Stickstoffflasche (Normgewinde W24,32x1/14a)
- Füllschlauch 3m mit Anschluss 8V1-VG8 Gasventil Speicher
- Füllschlauch 3m mit Anschluss Minimeß M16x2
- Ersatz-Dichtung für Anschluss N2-Flasche
- Minimeßkupplung M16x2 mit AG 1/4"
- Schutzkoffer aus Kunststoff
- Manometer bis 250 bar
- Filling and testing device with connection directly to the nitrogen bottle (standard thread W24,32x1/14a)
- Filling hose 3m with connection 8V1-VG8 gas valve accumulator
- Filling hose 3m with connection minimeß M16x2
- Spare ealing for N2-bottle connection
- Minimeß coupling M16x2 with AG 1/4"
- Protective case made of plastic
- Pressure gauge up to 250 bar



### HANDHABUNG

Jeder Füll- und Prüfvorrichtung enthält eine ausführliche Bedienungsanleitung.

### HANDLING

Each filling and testing device includes a detailed operating manual.

### TYPENSCHLÜSSEL

<b>Druckstufe Manometer / Pressure Class Manometer [bar]</b>
6, 10, 25, 100, 250
<b>interne Nummer / internal number</b>
CGH3000
<b>Index</b>

Beispiel: HFP-250-CGH3000-01, HFP mit 25 bar Manometer

### HFP - 250 - CGH3000 -01

Als Anschluss für ausländische Stickstoff-Flaschen sind lieferbar / As connection for foreign nitrogen bottles are available:		
Land / Country	Anschluss / Connection	Art.Nr. / Art. No.
GB/ AUS	G 5/8"	N2b
USA	M 24,51 x 1/14"	N2c
Italien	W 21,7 x 1/14"	N2d
Japan	W 23 x 1/14"	N2f
Brasilien	G 1/2"	N2g
F, B, E	21,7 x 1/14"	N2h
China	M 22 x 1,5	N2e
China	5/8"	N2k
Malaysia	G 7/8"	N2l
Trinidad	7/8" - 14 UNF	N2m
Bulgarien	3/4"	N2n

weitere Länder siehe Länderliste „Übergangsstücke für Stickstoffflaschen anderer Länder“ / see more countries in the country list „Adaptors for nitrogen-bottles of other countries“



Gasventil 5/16"-32

Gasventil M16x2

1. Schlauch an Füllvorrichtung / Hose at the pressure charging kit
2. Druckaufladungssatz an Stickstoffflasche / pressure charging kit at the nitrogen bottle
3. Überwurfmutter für Gasventil / swivel nut for the gas valve
4. Entlüftungsventil / vent valve



# Digitalmanometer mit innenliegender Membran

GENAUIGKEIT 0,5 % NACH IEC 61298-2



## BESONDERHEITEN / CHARACTERISTIC

mit Batteriebetrieb  
Einstellung der Druckeinheiten  
mit Min- und Maxwertspeicher  
mit Nullpunkt- und Endwertkalibrierung  
Gehäuse dreh- und schwenkbar

## ANWENDUNG / APPLICATION

Für hohe Anforderungen an Genauigkeit und Langzeitstabilität.  
Für aggressive gasförmigen und flüssigen Medien die nicht kristallisieren und hochviskos sind und das Messsystemmaterial nicht angreifen.

## EINSATZBEREICH / AREA OF APPLICATION

Laborbereich  
Maschinen- und Anlagenbau  
Qualitätssicherung

Typ / type	HFP-DM-400-01
Sensorelement / sensor elements	Keramikkesszelle
Genauigkeit / accuracy	0,5 % vom Endwert
Anschlussgewinde / connection thread	G 1/4 B
Anzeige / display	4 1/2-stelliges, zweizeiliges LC-Display in schwarz
Anzeigebereiche / display range Lagertyp / stock type [bar]	400
auf Anfrage / on request [bar]	0... 1, 1,6, 2,5, 4, 6, 10, 16, 25, 40, 60, 100, 160, 250, 400, 600
Überdrucksicherheit / overpressure protection	2-fach
Gehäuse / case	drehbares schwarzes Kunststoffgehäuse aus Polycarbonat
Messstoffberührte Teile / wetted parts	CrNi-Stahl, O-Ring Viton (FKM)
Druckanschluss / pressure connection	SW 27, CrNi-Stahl
Hilfsenergie / auxiliary energy	2 Stück 3,6 V Lithium-Batterien (1/2 AA)
Batterielebensdauer / battery life	Standby-Modus, ca. 5 Jahre
CE-Konformität / CE-conformity	EMV-Richtlinie - Störaussendung und Störfestigkeit (industrieller Bereich) nach EN 61 326
Lebensdauer / lifetime	> 100 Millionen Lastzyklen
Minimal bis Maximalwert Speicher / min. to max. accumulator	Nullpunktkorrektur
Temperatureinfluss / influence of temperature	0,15 % / 10 K, auf Nullpunkt und Spanne
Schutzart / protection class	IP 65 nach EN 60529 / IEC 529
Temperaturen / temperatures	Medium: -20°C bis 85°C, Umgebung: -20°C bis 70°C
Gewicht / weight	0,3 kg



## Druckaufnehmer und Lesegerät



Das HFP-LG System findet seinen Einsatz bei der gaseitig Drucküberwachung bei der hydraulischen Speichertechnik - vor allem bei der regelmäßig empfohlenen Kontrolle des Vorfülldruckes. In Verbindung mit unseren vielfältigen Gasadaptern im Zubehörprogramm, kann der übliche Einsatzbedarf optimiert und die Servicezeiten minimiert werden.

Dank der RFID-Technologie wird durch die Kombination des Druckaufnehmers (HFP-PT) und des Lesegerätes (HFP-LG) ein berührungslos Messen des Speicherdruckes ermöglicht. (sofern der Druckaufnehmer verbaut ist)

### ANWENDUNG

Der Druckaufnehmer kann permanent oder temporär in fluidtechnischen Anlagen und Systemen eingebaut werden. Innerhalb von nur 0,5 Sekunden wird ein aktueller Messwert ermittelt und unmittelbar mit weiteren relevanten Informationen zurück an das Lesegerät übertragen. Mehr als 15.000 dieser Messsätze können im internen Speicher des Gerätes abgelegt werden und anschließend mittels einer Software (im Lieferumfang enthalten) an den PC übertragen werden. Zudem ermöglicht die Software eine übersichtliche Verwaltung sämtlicher Hydraulikspeicher ohne großen Aufwand.

### LESEGERÄT

Typ / type	HFP-LG
Druck / pressure	in bar und PSI
Temperatur / temperature	in °C und °F
Display / display	grafisch, LED Hintergrundbeleuchtung
Akku / battery	Lithium-Ionen (3,7 V DC / 900 mAh)
Betriebsdauer / operating time	ca. 6h (ca. 1800 Einzelmessungen)
Umgebungstemperatur / surrounding temperature	-20 °C ... +70 °C / -4 °F ... +158 °F
Abtastrate / sampling rate	typ. 250 ms / max. 400 ms
Schnittstelle / interface	Micro USB
EMV	EN 61326-1:2013 EN 300330



### DRUCKAUFNEHMER

Typ / type	HFP-PT
Druckbereiche / pressure range	16, 60, 160, 400, 600 bar
Medienberührende Teile / medium-affected parts	geeignet für fluide und gasförmige Medien
Gehäuse, Kappe / casing, cap	Edelstahl 1.4305, Polyamid (glasfaserverstärkt)
Dichtung / seal	FPM (Viton®)
Gewicht / weight	80 g / 18 lbs
Medientemperatur / media temperatures	-30° C ... +135° C / -22° F ... +275° F
Umgebungstemperatur / surrounding temperature	-30° C ... +85° C / -22° F ... +185° F
Abtastrate / sampling rate	typ. 250 ms / max. 400 ms
Langzeitstabilität / long-term stability	nach IEC EN 60770-1 max. ± 0,25 % FS* / a
Lastwechsel / load change (10 <sup>6</sup> )	10
Schutzart / protection type	Schutzart IP69: Staubdicht und geschützt gegen Wasser bei Hochdruck-/Dampfstrahlreinigung



Als Zubehör sind Anschlussadapter erhältlich, fragen Sie bei uns an.



Deutschland:  
**HENNLICH - HCT GmbH**  
Im Gewerbegebiet 8  
DE-66386 St Ingbert  
Tel. +49 6894 95558 - 0  
office@hennlich-hct.de  
www.hennlich-hct.de

Österreich:  
**HENNLICH**  
**Cooling - Technologies GmbH**  
Schnelldorf 51  
A-4975 Suben  
Tel. +43 7711 / 33066 - 0  
cooling@hennlich.at  
www.hennlich.at

Schweiz:  
**HENNLICH (Schweiz) GmbH**  
Bonnstraße 28  
CH-3186 Düringen  
Tel. +41 26 505 14 60  
office@hennlich.ch  
www.hennlich.ch