

# Sicherheitsventile

## Typ 06347



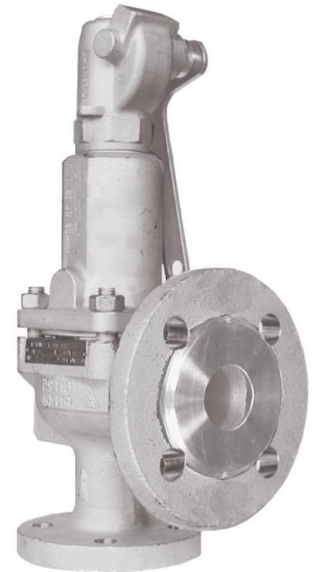
**Eck-Sicherheitsventile aus Edelstahl,  
bauteilgeprüft, TÜV-SV.576. D/G/F**

Vollhub-Sicherheitsventil  
Normal-Sicherheitsventil für Flüssigkeiten  
Abschlusskörper metallisch dichtend, mit Anlüfthebel,  
geschlossene Federhaube mit vergrößertem Austritt  
Eintritt: Flanschanschluss nach DIN EN 1092-1 PN40  
Austritt: Flanschanschluss nach DIN EN 1092-1 PN16

**Artikel-Nr. 06347.X.0000**

Verfügbare Sonderausführungen - nur auf Anfrage:

- Kegel mit Weichdichtung
- Erweiterte Druck- und Temperatureinsatzgrenzen



### Verwendungsbereich:

Vorgesehen als Sicherheitseinrichtung gegen unzulässige Drucküberschreitung in Druckbehältern.

Zugelassen für Gase, Dämpfe und Flüssigkeiten.

Zulässige Betriebstemperatur: -270°C (3K) bis +400°C (673K)

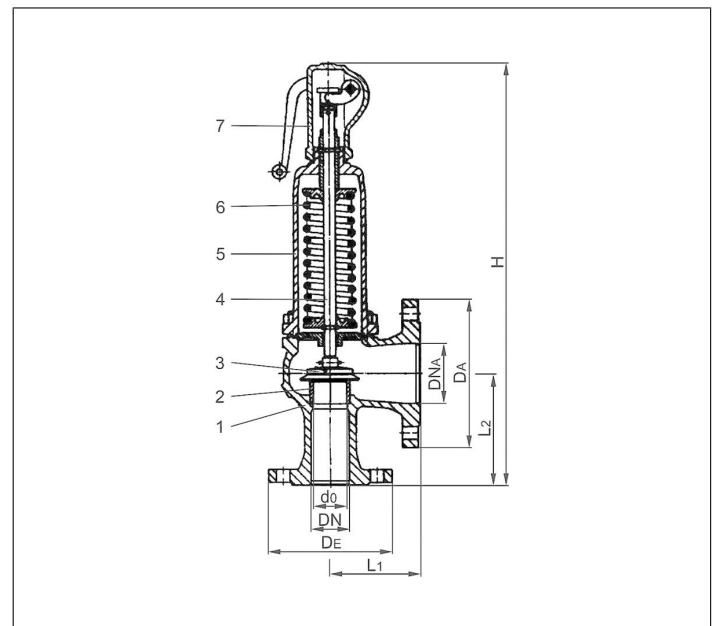
| Werkstoffe  | DIN EN | ASME/ASTM        |
|-------------|--------|------------------|
| 1 Gehäuse   | 1.4408 | A 351 CF 8M      |
| 2 Sitz      | 1.4404 | A 276 Grade 316L |
| 3 Teller    | 1.4404 | A 276 Grade 316L |
| 4 Spindel   | 1.4404 | A 276 Grade 316L |
| 5 Feder     | 1.4310 | A 313 Grade 301  |
| 6 Haube     | 1.4408 | A 351 CF 8M      |
| 7 Anlüftung | 1.4408 | A 351 CF 8M      |

**Wichtig:** Die Ventile werden nur eingestellt geliefert.  
Bei Bestellungen bitte Ansprechdruck sowie  
Art und Temperatur des Mediums angeben.

Standardkennzeichnung nach Druckgeräterichtlinie  
2014/68/EU (PED).



Kennzeichnung nach ASME Code Section VIII.



| Typ 06347                            | Technische Daten |        |        |        |        |        |        |        |        |        |
|--------------------------------------|------------------|--------|--------|--------|--------|--------|--------|--------|--------|--------|
| Nenngröße                            | DN               | 25     | 32     | 40     | 50     | 65     | 80     | 100    | 125    | 150    |
| Austritt                             | DN               | 40     | 50     | 65     | 80     | 100    | 125    | 150    | 200    | 250    |
| Sitzdurchmesser                      | d <sub>0</sub>   | 23     | 29     | 37     | 46     | 60     | 74     | 92     | 98     | 125    |
| Größenschlüssel                      | .X.              | 0250   | 0320   | 0400   | 0500   | 0650   | 0800   | 1000   | 1250   | 1500   |
| Ansprechdruck Sattdampf              | bar              | 0,2-32 | 0,2-32 | 0,2-32 | 0,2-32 | 0,2-28 | 0,2-25 | 0,2-26 | 0,2-24 | 0,2-10 |
| Ansprechdruck Luft und Flüssigkeiten | bar              | 0,2-40 | 0,2-40 | 0,2-40 | 0,2-37 | 0,2-28 | 0,2-25 | 0,2-26 | 0,2-24 | 0,2-10 |
| Flanschdurchmesser                   | D <sub>E</sub>   | 115    | 140    | 150    | 165    | 185    | 200    | 220    | 250    | 285    |
| Flanschdurchmesser                   | D <sub>A</sub>   | 150    | 165    | 185    | 200    | 220    | 250    | 285    | 340    | 405    |
| Höhe                                 | H                | 339    | 446    | 512    | 569    | 702    | 801    | 883    | 913    | 1020   |
| Länge                                | L <sub>1</sub>   | 100    | 110    | 115    | 120    | 140    | 160    | 180    | 200    | 225    |
| Länge                                | L <sub>2</sub>   | 105    | 115    | 140    | 150    | 170    | 195    | 220    | 250    | 285    |
| Gewicht                              | ca. kg           | 9,0    | 12,0   | 16,0   | 22,0   | 32,0   | 56,0   | 75,0   | 85,0   | 131,0  |
| Ausflussziffer Dämpfe, Gase          | α <sub>w</sub>   | 0,70   | 0,70   | 0,70   | 0,70   | 0,70   | 0,70   | 0,70   | 0,70   | 0,70   |
| Ausflussziffer Flüssigkeiten         | α <sub>w</sub>   | 0,45   | 0,45   | 0,45   | 0,45   | 0,45   | 0,45   | 0,45   | 0,45   | 0,45   |

Abmessungen in mm.

# Sicherheitsventile

## Typ 06347



### Leistungstabelle

Berechnung entsprechend AD2000-Merkblatt A2

Medium:

**A = Sattdampf** in kg/h

**B = Luft** in m<sup>3</sup>/h in Normzustand bei 0°C und 1013,25 mbar

**C = Wasser** in kg/h bei 20°C

**Die Leistung ist bei voll geöffnetem Ventil angegeben.**

d<sub>0</sub> - Sitzdurchmesser

A<sub>0</sub> - engster Strömungsquerschnitt

| Ansprech-<br>druck<br>in bar (g) | DN                                | 25    |       |       | 32    |        |       | 40     |        |       | 50     |        |       | 65     |        |   |
|----------------------------------|-----------------------------------|-------|-------|-------|-------|--------|-------|--------|--------|-------|--------|--------|-------|--------|--------|---|
|                                  | d <sub>0</sub> (mm)               | 23    |       |       | 29    |        |       | 37     |        |       | 46     |        |       | 60     |        |   |
|                                  | A <sub>0</sub> (mm <sup>2</sup> ) | 415,5 |       |       | 660,6 |        |       | 1075,3 |        |       | 1662,1 |        |       | 2827,8 |        |   |
|                                  | Medium                            | A     | B     | C     | A     | B      | C     | A      | B      | C     | A      | B      | C     | A      | B      | C |
| 0,2                              | 140                               | 162   | 5210  | 223   | 258   | 8280   | 363   | 420    | 13500  | 561   | 649    | 20800  | 954   | 1105   | 35500  |   |
| 0,5                              | 224                               | 263   | 7370  | 356   | 418   | 11700  | 579   | 680    | 19100  | 895   | 1051   | 29500  | 1523  | 1789   | 50100  |   |
| 1,0                              | 326                               | 388   | 9970  | 518   | 617   | 15900  | 843   | 1004   | 25800  | 1302  | 1552   | 39900  | 2215  | 2641   | 67900  |   |
| 2,0                              | 519                               | 627   | 14100 | 825   | 996   | 22400  | 1343  | 1622   | 36500  | 2075  | 2507   | 56400  | 3531  | 4265   | 96000  |   |
| 3,0                              | 699                               | 854   | 17300 | 1111  | 1357  | 27500  | 1808  | 2209   | 44700  | 2794  | 3414   | 69100  | 4754  | 5809   | 118000 |   |
| 4,0                              | 871                               | 1071  | 19900 | 1385  | 1703  | 31700  | 2254  | 2773   | 51600  | 3485  | 4286   | 79800  | 5928  | 7291   | 136000 |   |
| 5,0                              | 1043                              | 1289  | 22300 | 1658  | 2050  | 35500  | 2699  | 3337   | 57700  | 4172  | 5157   | 89200  | 7097  | 8774   | 152000 |   |
| 6,0                              | 1214                              | 1507  | 24400 | 1930  | 2396  | 38800  | 3142  | 3900   | 63200  | 4856  | 6029   | 97700  | 8262  | 10257  | 166000 |   |
| 7,0                              | 1381                              | 1725  | 26400 | 2196  | 2742  | 42000  | 3574  | 4464   | 68300  | 5525  | 6900   | 106000 | 9399  | 11739  | 180000 |   |
| 8,0                              | 1551                              | 1943  | 28200 | 2466  | 3089  | 44800  | 4014  | 5028   | 73000  | 6205  | 7771   | 113000 | 10556 | 13222  | 192000 |   |
| 9,0                              | 1721                              | 2161  | 29900 | 2736  | 3435  | 47600  | 4454  | 5592   | 77400  | 6884  | 8643   | 120000 | 11712 | 14704  | 204000 |   |
| 10,0                             | 1891                              | 2379  | 31500 | 3006  | 3781  | 50100  | 4893  | 6155   | 81600  | 7562  | 9514   | 126000 | 12866 | 16187  | 215000 |   |
| 12,0                             | 2230                              | 2814  | 34600 | 3545  | 4474  | 54900  | 5770  | 7283   | 89400  | 8919  | 11257  | 138000 | 15174 | 19152  | 235000 |   |
| 16,0                             | 2900                              | 3686  | 39900 | 4610  | 5859  | 63400  | 7505  | 9538   | 103000 | 11600 | 14743  | 160000 | 19735 | 25082  | 272000 |   |
| 20,0                             | 3578                              | 4557  | 44600 | 5688  | 7245  | 70900  | 9260  | 11793  | 115000 | 14312 | 18228  | 178000 | 24350 | 31012  | 304000 |   |
| 24,0                             | 4247                              | 5429  | 48900 | 6752  | 8630  | 77700  | 10991 | 14048  | 126000 | 16988 | 21714  | 195000 | 28903 | 36943  | 333000 |   |
| 28,0                             | 4930                              | 6300  | 52800 | 7837  | 10016 | 83900  | 12757 | 16304  | 137000 | 19718 | 25200  | 211000 | 33547 | 42873  | 359000 |   |
| 32,0                             | 5616                              | 7171  | 56400 | 8929  | 11401 | 89700  | 14534 | 18559  | 146000 | 22465 | 28685  | 226000 | -     | -      | -      |   |
| 34,0                             | 5945                              | 7607  | 58200 | 9451  | 12094 | 92500  | 15384 | 19686  | 151000 | 23779 | 30428  | 233000 | -     | -      | -      |   |
| 36,0                             | 6290                              | 8043  | 59800 | 10000 | 12786 | 95100  | 16278 | 20814  | 155000 | 25160 | 32171  | 239000 | -     | -      | -      |   |
| 40,0                             | 6985                              | 8914  | 63100 | 11104 | 14172 | 100000 | 18076 | 23059  | 163000 | -     | -      | -      | -     | -      | -      |   |

| Ansprech-<br>druck<br>in bar (g) | DN                                | 80     |        |       | 100    |        |       | 125    |        |       | 150     |        |   |
|----------------------------------|-----------------------------------|--------|--------|-------|--------|--------|-------|--------|--------|-------|---------|--------|---|
|                                  | d <sub>0</sub> (mm)               | 74     |        |       | 92     |        |       | 98     |        |       | 125     |        |   |
|                                  | A <sub>0</sub> (mm <sup>2</sup> ) | 4301,4 |        |       | 6648,5 |        |       | 7543,9 |        |       | 12273,4 |        |   |
|                                  | Medium                            | A      | B      | C     | A      | B      | C     | A      | B      | C     | A       | B      | C |
| 0,2                              | 1451                              | 1680   | 53900  | 2243  | 2597   | 83300  | 2545  | 2947   | 94600  | 4140  | 4794    | 154000 |   |
| 0,5                              | 2316                              | 2721   | 76300  | 3580  | 4206   | 118000 | 4062  | 4772   | 134000 | 6609  | 7764    | 218000 |   |
| 1,0                              | 3370                              | 4017   | 103000 | 5209  | 6209   | 160000 | 5910  | 7045   | 181000 | 9616  | 11461   | 295000 |   |
| 2,0                              | 5371                              | 6487   | 146000 | 8302  | 10026  | 226000 | 9420  | 11377  | 256000 | 15326 | 18509   | 417000 |   |
| 3,0                              | 7232                              | 8836   | 179000 | 11178 | 13657  | 276000 | 12683 | 15497  | 314000 | 20635 | 25212   | 510000 |   |
| 4,0                              | 9018                              | 11091  | 206000 | 13938 | 17143  | 319000 | 15816 | 19462  | 362000 | 25731 | 31647   | 589000 |   |
| 5,0                              | 10796                             | 13346  | 231000 | 16687 | 20629  | 357000 | 18934 | 23407  | 405000 | 30804 | 38082   | 659000 |   |
| 6,0                              | 12568                             | 15601  | 253000 | 19426 | 24114  | 391000 | 22042 | 27362  | 444000 | 35861 | 44516   | 722000 |   |
| 7,0                              | 14297                             | 17857  | 273000 | 22098 | 27600  | 422000 | 25074 | 31317  | 479000 | 40794 | 50951   | 779000 |   |
| 8,0                              | 16057                             | 20112  | 292000 | 24818 | 31086  | 451000 | 28161 | 35273  | 512000 | 45816 | 57386   | 833000 |   |
| 9,0                              | 17815                             | 22367  | 310000 | 27535 | 34571  | 479000 | 31244 | 39228  | 543000 | 50831 | 63821   | 884000 |   |
| 10,0                             | 19571                             | 24622  | 326000 | 30250 | 38057  | 505000 | 34324 | 43183  | 573000 | 55842 | 70255   | 932000 |   |
| 12,0                             | 23081                             | 29132  | 358000 | 35675 | 45028  | 553000 | 40480 | 51093  | 627000 | -     | -       | -      |   |
| 16,0                             | 30020                             | 38153  | 413000 | 46400 | 58971  | 638000 | 52650 | 66914  | 724000 | -     | -       | -      |   |
| 20,0                             | 37039                             | 47173  | 462000 | 57249 | 72913  | 714000 | 64960 | 82734  | 810000 | -     | -       | -      |   |
| 24,0                             | 43964                             | 56194  | 506000 | 67953 | 86856  | 782000 | 77106 | 98555  | 887000 | -     | -       | -      |   |
| 26,0                             | -                                 | -      | -      | 73405 | 93827  | 814000 | -     | -      | -      | -     | -       | -      |   |