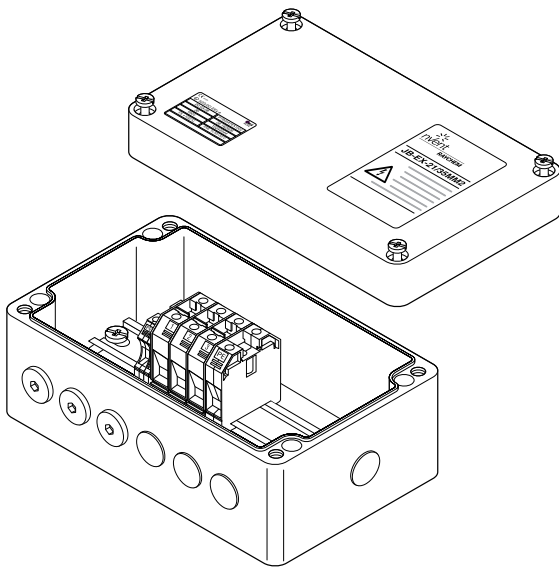


MEHRZWECK-ANSCHLUSSKASTEN



ATEX-zugelassener Anschlusskasten für den Einsatz im Ex-Bereich, geeignet für PI- und MI-Heizkabel und große Leiterquerschnitte. Dieser Anschlusskasten kann zur Verbindung zwischen Zuleitungen, Heizkabeln und Kaltleitern verwendet werden. Entsprechend der Systemkonfiguration kann der Anschlusskasten mehrere Heizkabel/Kaltleiter und ein Zuleitungskabel aufnehmen.

Die M20-Anschlussgarnituren müssen entsprechend dem verwendeten Heizkabel getrennt bestellt werden.

Der Kabelanschluss erfolgt über auf einer DIN-Schiene montierte Weidmüller-Schraubklemmen für einen sicheren, zuverlässigen und wartungsfreien Betrieb.

Der Anschlusskasten eignet sich für die Wandmontage.

TYPISCHE ANWENDUNG

Anschlusskasten (Anschluss, Endabschluss, Verbindungen) für Widerstands-Heizkabel (PI/MI) mit M20-Einführung oder als Sternkasten für Zuleitungen



BOHRUNGEN

6 x M20
1 x M40

LIEFERUMFANG

1 Anschlusskasten mit auf DIN-Schiene montierten Schraubklemmen
3 M20-Blindstopfen
3 M20-Verschlussstopfen (provisorisch)
1 M40-Blindstopfen

ZULASSUNGEN

| | |
|-------------------|---|
| PTB 00 ATEX 1002 |  II 2G Ex edm ia [ia] IIC T6, T5 and T4 |
| |  II 2D Ex tD A21 IP66 T85°C, T100°C und T135°C |
| IECEx PTB 08.0004 | Ex e ia II, IIC T6, T5, T4 |
| | Ex tD A21 IP66 T 85°C, T 100°C, T 135°C |



TC RU C-BE.ИМ43.В.01854
000 «ТехИмпорт»
Umgebungstemperaturbereich: -55°C...+55°C
1Ex d e mb ia (ia) IIC T6...T4 Gb
Ex tb IIIC T85°C...T135°C Db Ta -55°C...+55°C IP66
Hergestellt in Indien

WERKSTOFFE

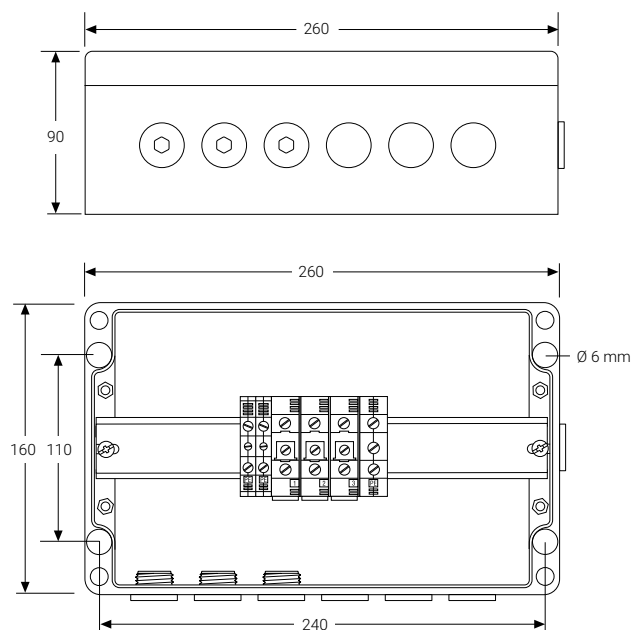
| | |
|--------------------|----------------------------|
| Gehäuse und Deckel | GFK, schwarz, antistatisch |
| Dichtung | Silikongummi |
| Deckelschrauben | Edelstahl (unverlierbar) |

SCHUTZART

IP66

EINSATZTEMPERATURBEREICH

-55°C bis +55°C

ABMESSUNGEN IN MM**ANSCHLUSSKLEMMEN**

| | |
|-------------------------|---|
| Anzahl/Art | 3 Schraubklemmen WDU35 2 Erdungsklemmen WPE10 für Heizkabel-Erdleiter 1 Erdungsklemme WPE35 für Zuleitung Anschlusskasten eignet sich für bis zu 6 belegte P-/N-Klemmen (insgesamt max. 10 Klemmen) |
| Kennzeichnung | 1, 2, 3 + 3 x PE |
| Min. Leiterquerschnitte | 2.5 mm ² fein- und eindrätig |
| Max. Leiterquerschnitt | 35 mm ² feindrätig, 16 mm ² eindrätig |
| Max. Betriebsspannung | 690 V AC |
| Max. Betriebsstrom | 100 A |

ZUBEHÖR (GETRENNT ZU BESTELLEN)

| | |
|---|--|
| Verschraubung für Zuleitung | GL-51-M40 Ex-zugelassene Verschraubung für Kabel mit Ø 19-28 mm, bis -55°C GL-45-M32 Ex-zugelassene Verschraubung für Kabel mit Ø 14-21 mm, bis -55°C |
| Reduzierstück | REDUCER-M40/32-EEXE hazardous area M40 male to M32 female reducer |
| Ersatzanschlussklemmen | Anschlussklemme Phase/Neutral 35 mm²: HWA-WDM-PHASE-35 Erdungsanschlussklemme 10 mm²: HWA-WDM-EARTH-10 Erdungsanschlussklemme 35 mm²: HWA-WDM-EARTH-35 Endplatte: HWA-WDM-PLATE Steckbrücke (2): HWA-WDM-JUMPER-35-2 Steckbrücke (3): HWA-WDM-JUMPER-35-3 |
| Verschraubung für PI-Kaltleiter | C20-PI-PA-KIT Ex-zugelassene Verschraubung, PA, bis -40°C C20-PI-M0-KIT Ex-zugelassene Verschraubung, Messing vernickelt, bis -55°C (zu verwenden mit Gehäusen mit integrierter Erdungsplatte oder mit Erdungsglasche) |
| Isolierungseinführung für PI-Kaltleiter | IEK-20-PI |
| Verschraubung für MI-Kaltleiter | Bei vorkonfektionierten Einheiten bereits vorhanden. Bei Konfektionierung vor Ort bitte Anfrage an nVent oder siehe DOC-606 |

BESTELLINFORMATIONEN

| | |
|-------------------------|----------------------|
| Bestellbezeichnung | JB-EX-21/35MM2 |
| Bestellnummer (Gewicht) | 1244-006653 (1.9 kg) |

Deutschland

Tel 0800 1818205
Fax 0800 1818204
salesde@nVent.com

Österreich

Tel 0800 29 74 10
Fax 0800 29 74 09
salesat@nVent.com

Schweiz / Suisse

Tel +41 (41) 766 30 80
Fax +41 (41) 766 30 81
infoBaar@nVent.com



nVent.com

Unser starkes Markenportfolio:

CADDY ERICO HOFFMAN RAYCHEM SCHROFF TRACER