

Lumiglas Schauglas-Armatur, rund DIN 28121 oder ähnlich

Schauglas-Armaturen nach DIN 28121 sind runde Flanschfassungen zum Aufschrauben auf Vorschweißflansche, Blockflansche oder andere. Block- und Deckflansch sind miteinander fest verschraubt, dazwischen liegt die Schauglasplatte mit je einer Dichtung zum oberen und zum unteren Flansch. Die Armatur ist als Paket mechanisch vorgespannt. Aufbau und Abmessungen entsprechen den Konstruktionsrichtlinien der DIN 28121.

• **Anschlussmaße:** PN10 DN 40 bis DN 200

• **Einsatz:**

Für die Beobachtung des Inneren von Kesseln, Silos, Rührwerken, Separatoren, Rohrleitungen usw.

• **Betriebsbedingungen:**

Überdruck: 10 bar bzw. 25 bar; Vakuum

Betriebstemperatur: max. 200°C bei Borosilikat-Glas DIN 7080
höhere Temperaturen auf Anfrage

• **Kombinationsmöglichkeiten:**

Die Kombination mit Lumiglas-Leuchten für den Einsatz in explosionsgefährdeten sowie nicht explosionsgefährdeten Bereichen ist möglich.

Die Deckflansche können für die Befestigung solcher Leuchten mit den jeweils passenden, zusätzlichen Gewindebohrungen versehen werden.

• **Zeugnisse/Abnahme:**

Entsprechend Kundenwunsch gegen Erstattung der Extrakosten, alternativ nach DIN EN 10204 3.1/3.2

• **Teile und alternative Werkstoffe** in nebenstehender Ansicht sind:

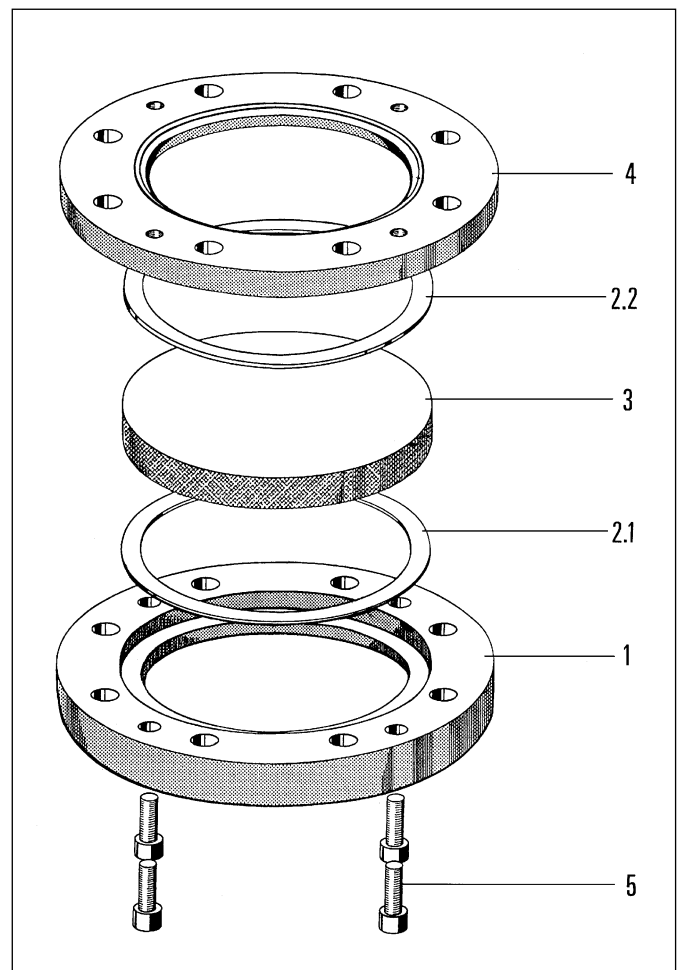
Pos.	Teil	Werkstoff
1	Blockflansch (Ausführung A)	Kesselblech H II nach DIN 17155; Edelstahl 1.4571 nach DIN 17440 oder andere
	AB1	Dichtleiste nach DIN EN 1092-1
	AC	Feder nach DIN EN 1092-1
	AE	Vorsprung nach DIN EN 1092-1
2.1	Dichtung (produktberührte Seite)	PTFE-umhüllte Wellringdichtung mit Weichstoffeinlage
2.2	Dichtung (atmosphärische Seite)	KLINGERSil C-4400
3	Schauglasplatte	Borosilikatglas: thermisch vorgespannt DIN 7080
4	Deckflansch	Kesselblech H II, Edelstahl 1.4571 oder andere
5	Vorspannschrauben	Stahl 5.6

• **Montage**

Mit Befestigungsschrauben, deren Anzahl und Größe aus umseitiger Tabelle ersichtlich ist, wird die vorgespannte Armatur am Einbaort auf einen Vorschweißflansch, Blockflansch oder dergleichen montiert.

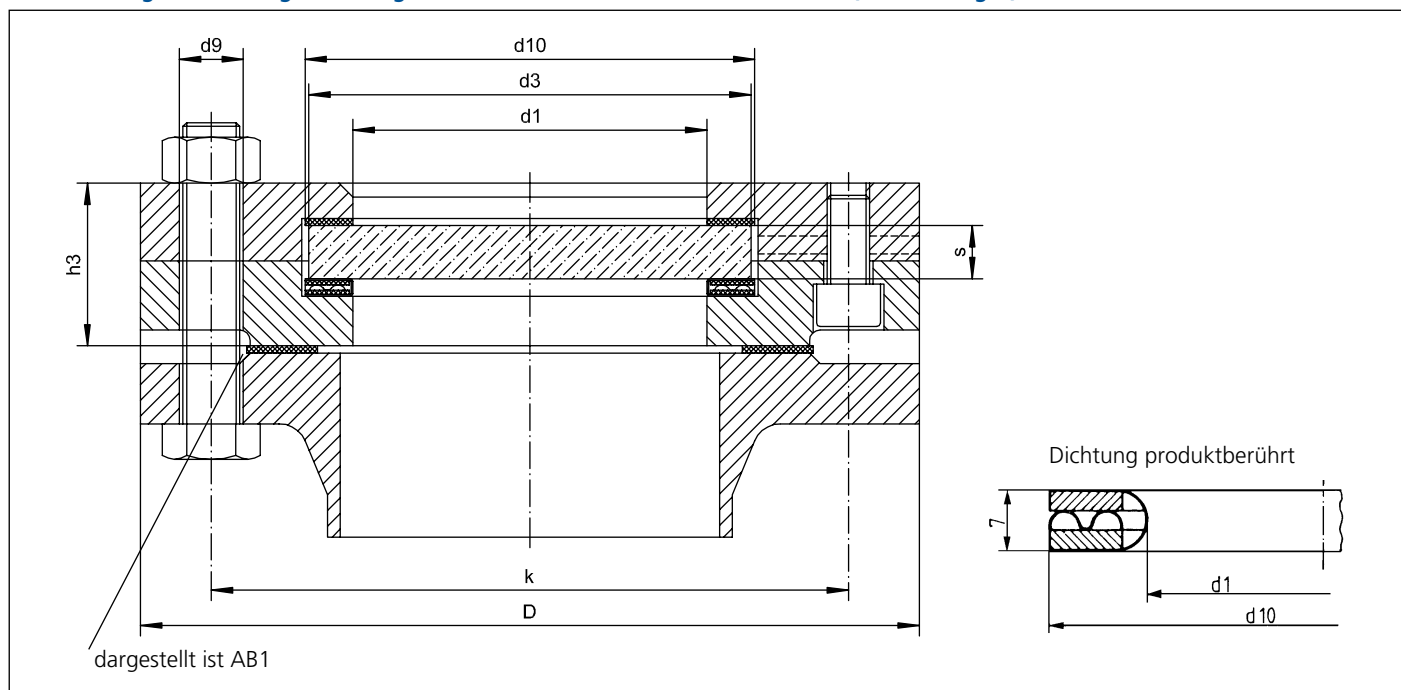


Lumiglas Schauglas-Armatur DIN 28121



Aufbau einer Lumiglas Schauglas-Armatur DIN 28121

• Abmessungen für Lumiglas Schauglas-Armatur, rund, nach DIN 28121/PN 10 (Ausführung A)



Größe		1	2	3	4	5	6	7
Nennweite	DN	40	50	80	100	125	150	200
Überdruck (bar)	PN	10/25	10/25	10/25	10/25	10/25	10/25	10/25
Durchblick	d1	48	65	80	100	125	125	150
Schauglasplatte	d3	63	80	100	125	150	150	175
	s	10/12	12/15	15/20	15/25	20/30	20/30	20/30
Flansche 0	D	150	165	200	220/235	250/270	285/300	340/36
	k	110	125	160	180/190	210/220	240/250	295/310
Befestigungsschrauben (gehören nicht zum Lieferumfang)	h3	36/38	38/41	46/50	46/59	54/66	54/66	54/66
	Anzahl	4	4	8	8	8	8	8/12
	Größe	M 16	M 16	M 16	M 16/M 20	M 16/M 24	M 20/M 24	M 20/M 24
Dichtungen	d1	48	65	80	100	125	125	150
	d10	65	82	102	127	152	152	177

• **Bestellvorgaben:**

- Armatur (DIN) und Ausführung
- Nennweite (DN) / Nenndruck (PN)
- Werkstoff: Blockflansch (und Form der Dichtfläche), auf Wunsch Abnahmeprüfzeugnis 3.1/3.2
Deckelflansch, auf Wunsch Abnahmeprüfzeugnis 3.1/3.2
- Schrauben
- Glasplatte
- Dichtungen