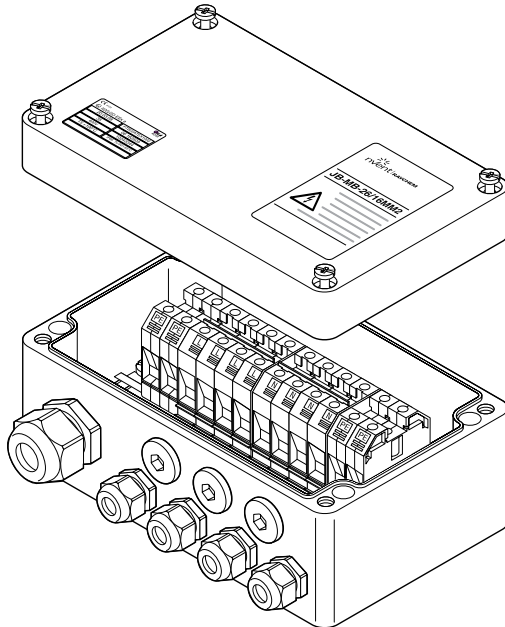
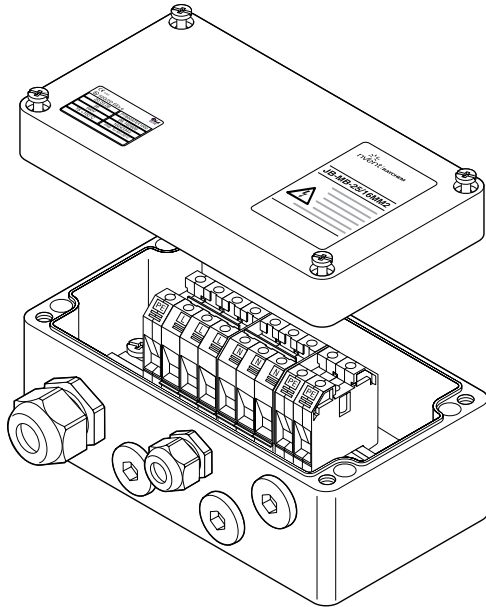


JB-MB-25/16MM2 UND JB-MB 26/16MM2

VERTEILERKASTEN



Beide Verteilerkasten bestehen aus Polyester und verfügen über eine ATEX-Zulassung für Ex-Bereiche.

Der nVent RAYCHEM JB-MB-25/16MM2 dient zur Spannungsversorgung für maximal vier Begleitheizkreise, der JB-MB-26/35MM2 dient zur Spannungsversorgung für maximal sieben Begleitheizkreise. Diese Verteilerkästen sind besonders geeignet für die Stromversorgung mehrerer kurzer Begleitheizkreise über eine einzige Zuleitung (z. B. in Instrumentenbereichen oder wo nur wenige Anschlusspunkte vorhanden sind).

Der Kabelanschluss erfolgt über auf einer DIN-Schiene montierte Schraubklemmen für ein breites Spektrum an Kabelquerschnitten. Für eine schnellere Installation sind die Klemmen bereits mit den erforderlichen Brücken ausgestattet.

Beide Verteilerkasten eignen sich für die Wandmontage (vier Befestigungslöcher an der Unterseite).

Der JB-MB-25/16MM2 kann auch mit einem Standardbefestigungswinkel auf der Rohrleitung montiert werden.

TYPISCHE ANWENDUNG

JB-MB-25/16MM2

Verteilerkasten

JB-MB-26/16MM2

Verteilerkasten

DURCHFÜHRUNGEN

1 x M32
4 x M25

1 x M32
7 x M25

LIEFERUMFANG

- 1 Anschlusskasten mit Weidmüller-Schraubklemmen auf DIN-Schiene, 2 Sätze à 3 Klemmen für Phasen-/Neutralleiter, 3 Klemmen für Schutzleiter,
- 1 Ex-Kabelverschraubung M32 für Zuleitungen mit Ø 14 bis 21 mm
- 1 Ex-Kabelverschraubung M25 für Zuleitungen mit Ø 8 bis 15 mm
- 3 Blindstopfen M25

- 1 Anschlusskasten mit Weidmüller-Schraubklemmen auf DIN-Schiene, 2 Sätze à 4 Klemmen für Phasen-/Neutralleiter, 4 Klemmen für Schutzleiter,
- 1 Ex-Kabelverschraubung M32 für Zuleitungen mit Ø 14 bis 21 mm
- 4 Ex-Kabelverschraubungen M25 für Zuleitungen mit Ø 8 bis 15 mm
- 3 Blindstopfen M25

ZULASSUNGEN

PTB 00 ATEX 1002

II 2G/D EEx e II T6 IP66



TC RU C-BE.MIO62.B.00054/18
1Ex d e mb ia (ia) IIC T6...T4 Gb
Ex tb IIIC T85°C...T135°C Db
Ta -55°C...+55°C IP66
000 "ТехИмпорт"

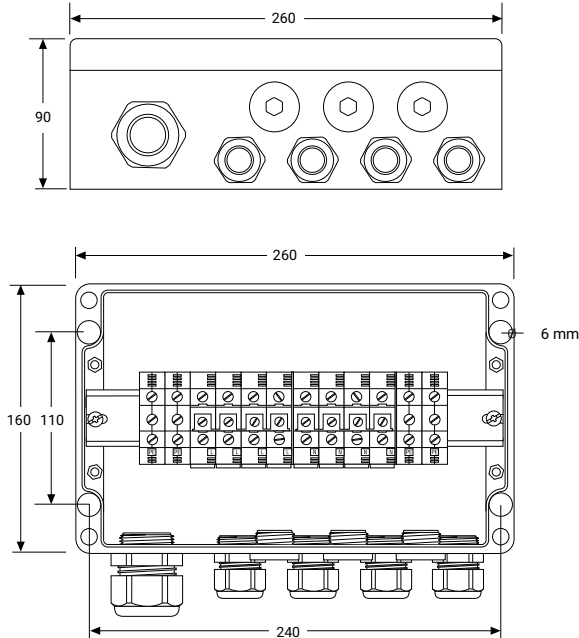
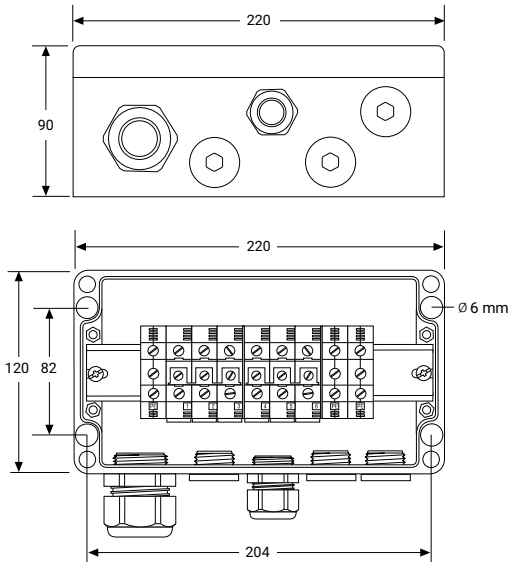
PTB 00 ATEX 1002

II 2G/D EEx e II T6 IP66



TC RU C-BE.MIO62.B.00054/18
1Ex d e mb ia (ia) IIC T6...T4 Gb
Ex tb IIIC T85°C...T135°C Db
Ta -55°C...+55°C IP66
000 "ТехИмпорт"

ABMESSUNGEN IN MM



WERKSTOFFE

	JB-MB-25/16MM2	JB-MB-26/16MM2
Gehäuse und Deckel	Glasfaserverstärktes Polyester	Glasfaserverstärktes Polyester
Dichtung	Silikonkautschuk	Silikonkautschuk
Deckelschrauben	Edelstahl (unverlierbar)	Edelstahl (unverlierbar)

SCHUTZART

IP66 IP66

UMGEBUNGSTEMPERATURBEREICH

-55 °C bis +55 °C -55 °C bis +55 °C

ANSCHLUSSKLEMMEN

Anzahl/Art	9 Weidmüller-Schraubklemmen, gebrückt in 3er-Gruppen, 6 x WDU16, 3 x WPE16, Max. 8 belegte P-/N-Klemmen; insgesamt max. 12 Klemmen	12 Weidmüller-Schraubklemmen, gebrückt in 4er-Gruppen, 8 x WDU16 und 4 x WPE16, Max. 10 belegte P-/N-Klemmen; insgesamt max. 15 Klemmen
Kennzeichnung	1, 2, 3, 4, 5, 6 und PE	L, N und PE
Min. Leiterquerschnitt	1,5 mm ² fein-, mehr- und eindrätig	1,5 mm ² fein-, mehr- und eindrätig
Max. Leiterquerschnitt	25 mm ² fein-/mehrdrätig, 16 mm ² eindrätig	25 mm ² fein-/mehrdrätig, 16 mm ² eindrätig

MAX. BETRIEBSSPANNUNG

690 V AC 690 V AC

MAX. BETRIEBSSTROM

50 A 50 A

ZUBEHÖR (SEPARAT ZU BESTELLEN)

Befestigungswinkel Bestellnummer	SB-125 165886-000	– (Wandmontage)
Kabelverschraubung M25 Bestellnummer	GL-55-M25 (1 enthalten) 774424-000	GL-55-M20 (4 enthalten) 774424-000
Kabelverschraubung M32 Bestellnummer	GL-45-M32 (enthalten) 1244-000847	GL-45-M32 (enthalten) 1244-000847
Blindstopfen M25 Bestellnummer	HWA-PLUG-M25-PLASTIC (3 enthalten) 434994-000	HWA-PLUG-M25-PLASTIC (3 enthalten) 434994-000
Durchgangsklemme 16 mm ² Bestellnummer	HWA-WDM-PHASE-16 (6 enthalten) 1244-006992	HWA-WDM-PHASE-16 (8 enthalten) 1244-006992
PE-Klemme 16 mm ² Bestellnummer	HWA-WDM-EARTH-16 (3 enthalten) 1244-006993	HWA-WDM-EARTH-16 (4 enthalten) 1244-006993
Brücke zum Überbrücken von 2 Klemmen Bestellnummer	HWA-WDM-JUMPER-16-2 1244-006997	HWA-WDM-JUMPER-16-2 1244-006997
Brücke zum Überbrücken von 3 Klemmen Bestellnummer	HWA-WDM-JUMPER-16-3 1244-006998	HWA-WDM-JUMPER-16-3 1244-006998
Brücke zum Überbrücken von 4 Klemmen Bestellnummer	HWA-WDM-JUMPER-16-4 1244-006999	HWA-WDM-JUMPER-16-4 1244-006999
Endplatte Bestellnummer	HWA-WDM-PLATE 124-007004	HWA-WDM-PLATE 1244-007004

BESTELLINFORMATIONEN

Bestellbezeichnung	JB-MB-25/16MM2	JB-MB-26/16MM2
Bestellnummer (Gewicht)	1244-006656 (0,9 kg)	1244-006657 (1,9 kg)

Deutschland

Tel 0800 1818205
Fax 0800 1818204
salesde@nVent.com

Österreich

Tel 0800 29 74 10
Fax 0800 29 74 09
salesat@nVent.com

Schweiz / Suisse

Tel +41 (41) 766 30 80
Fax +41 (41) 766 30 81
infoBaar@nVent.com



Unser starkes Markenportfolio:

nVent.com

CADDY

ERICO

HOFFMAN

RAYCHEM

SCHROFF

TRACER