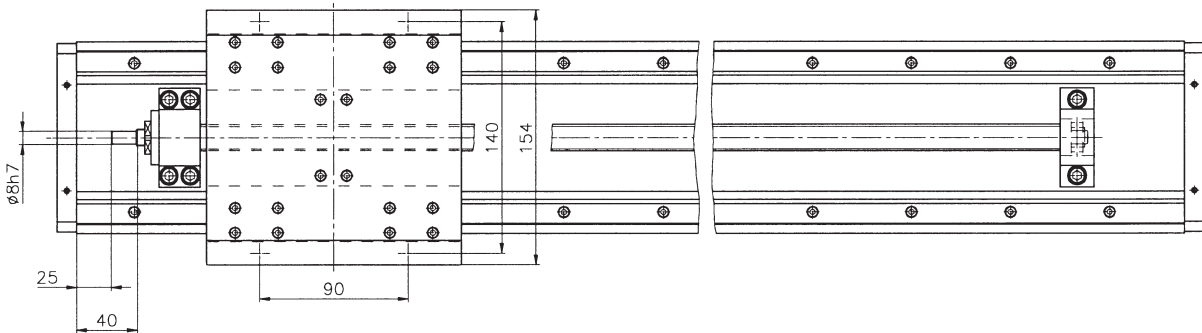
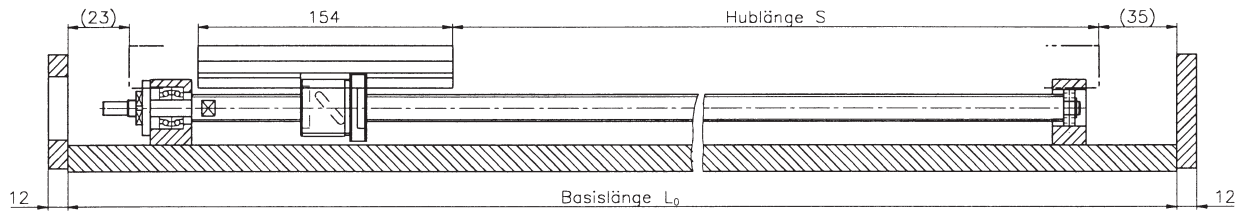
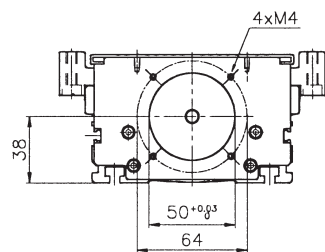


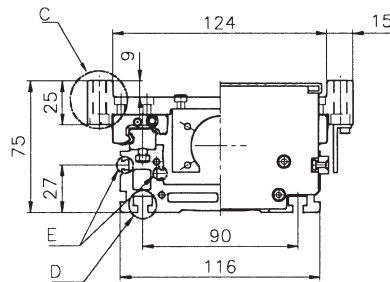
GL15B mit Kugelgewindetrieb



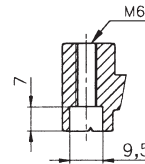
Ansicht von links



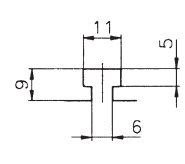
Ansicht von rechts



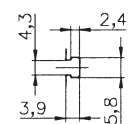
Detail C



Detail D



Detail E



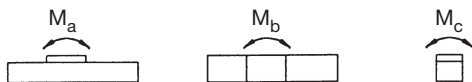
Daten der Kompaktführung

Typ	GSR15T
dyn. Tragzahl C (N)	5690 ¹⁾
stat. Tragzahl C ₀ (N)	8430 ¹⁾

¹⁾ Werte beziehen sich auf einen Führungswagen.

Statische Momente

M _a	(Nm)	1130
M _b	(Nm)	1040
M _c	(Nm)	1140



Daten des Festlagers

dyn. Tragzahl C (N)	6080
stat. Tragzahl C ₀ (N)	450

Daten des Kugelgewindetriebs

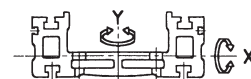
Durchmesser (mm)	16	16	15
Steigung (mm)	5	16	30
dyn. Tragzahl C (N)	5400	5800	4300
stat. Tragzahl C ₀ (N)	13300	12900	9300
Genauigkeitsklasse	C10		
Axialspiel	<0,1mm		

Wiederholgenauigkeit +/-0,02mm

Flächenträgheitsmomente

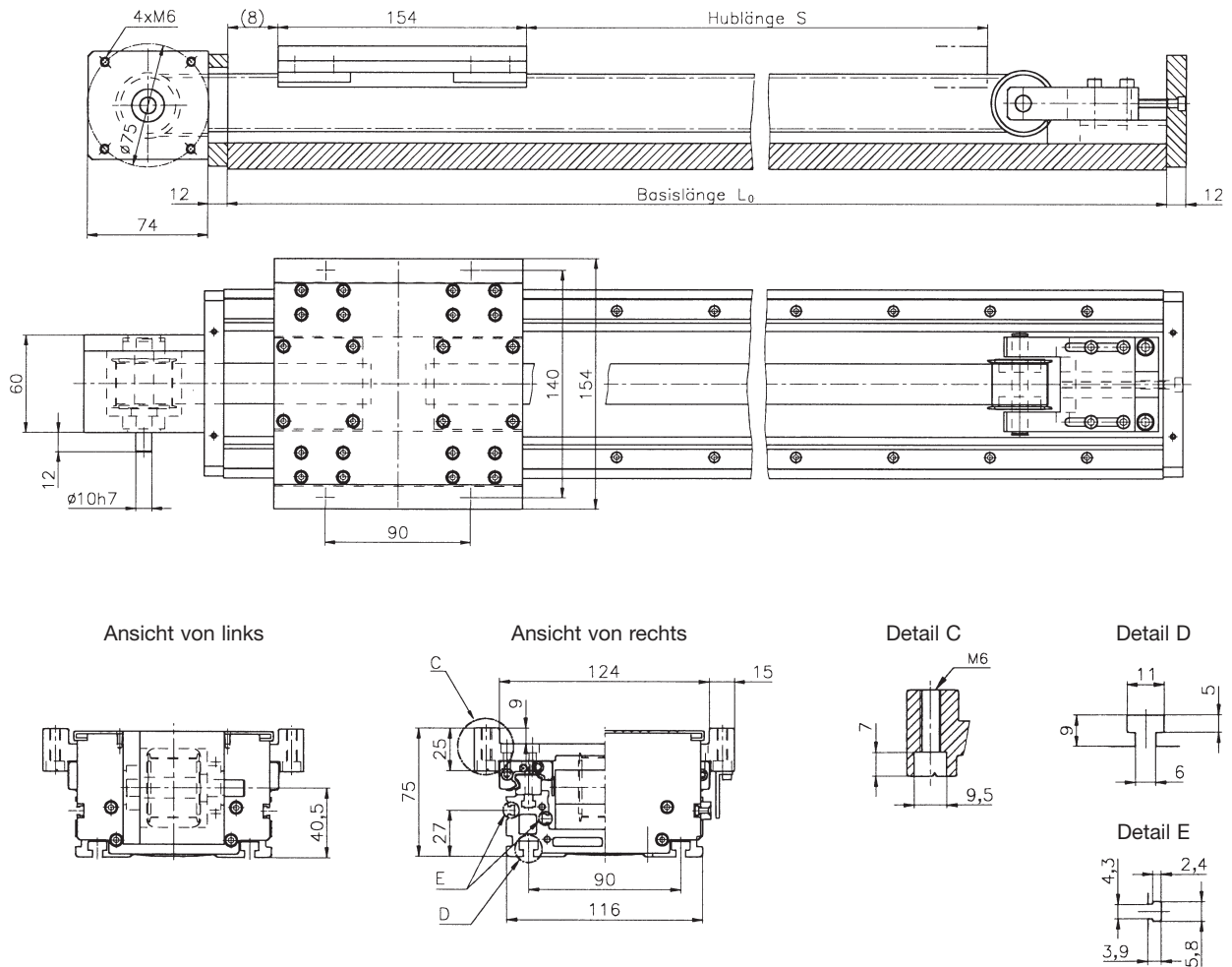
I _x	(mm ⁴)	2,0 × 10 ⁵
I _y	(mm ⁴)	2,7 × 10 ⁶
M	(kg/m)	7,4 ¹⁾

¹⁾ inkl. Schienen



Hublänge: S	100	220	340	460	580	820	1000	1180
Basislänge: L ₀	340	460	580	700	820	1060	1240	1420

GL15E mit Zahnriemen

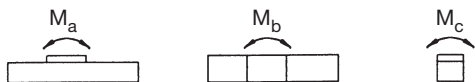


Linearachsen

Daten der Kompaktführung	
Typ	GSR15T
dyn. Tragzahl C (N)	5690 ¹⁾
stat. Tragzahl C ₀ (N)	8430 ¹⁾

¹⁾ Werte beziehen sich auf einen Führungswagen.

Statische Momente		
M _a	(Nm)	1130
M _b	(Nm)	1040
M _c	(Nm)	1140

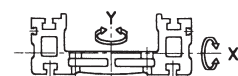


Daten des Zahnriemens	
Durchmesser der Zahnscheibe (mm)	35,01
Zahnteilung (mm)	5,0
max. Zugkraft (N)	765
Zahnriemenbreite (mm)	25

Wiederholgenauigkeit	+/-0,08mm
----------------------	-----------

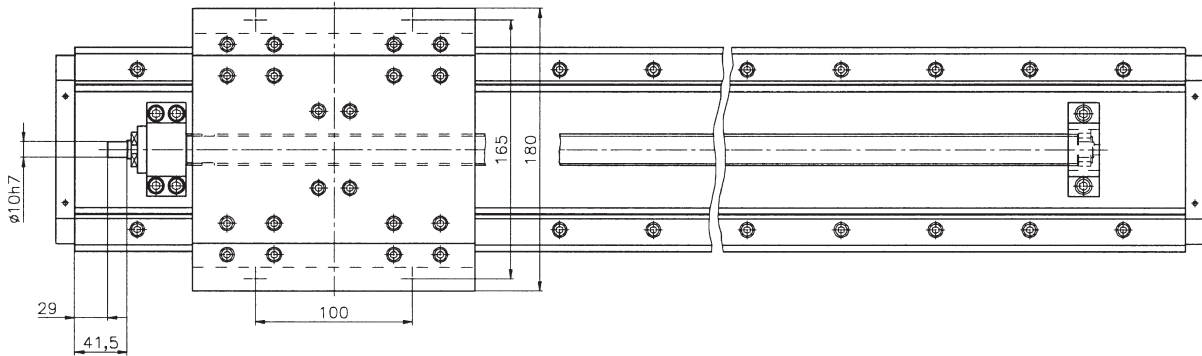
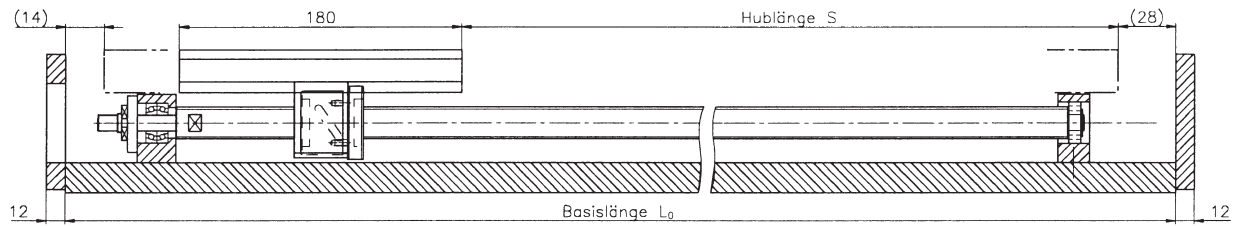
Flächenträgheitsmomente		
I _x	(mm ⁴)	2,0 × 10 ⁵
I _y	(mm ⁴)	2,7 × 10 ⁶
M	(kg/m)	7,4 ¹⁾

¹⁾ inkl. Schienen

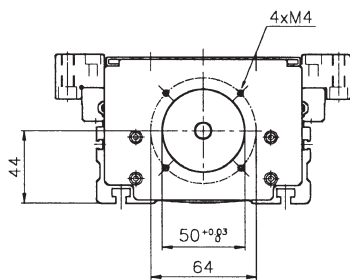


Hublänge: S	70	190	310	430	550	790	970	1150	1330	1510	1690
Basislänge: L ₀	340	460	580	700	820	1060	1240	1420	1600	1780	1960

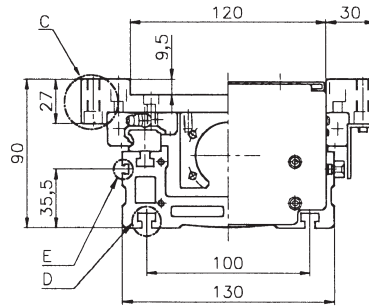
GL20B mit Kugelgewindetrieb



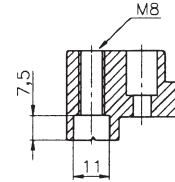
Ansicht von links



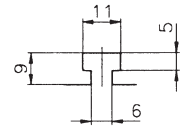
Ansicht von rechts



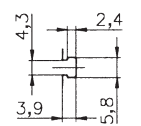
Detail C



Detail D



Detail E



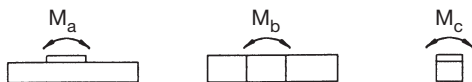
Daten der Kompaktführung

Typ	GSR20T
dyn. Tragzahl C (N)	9220 ¹⁾
stat. Tragzahl C ₀ (N)	13200 ¹⁾

¹⁾ Werte beziehen sich auf einen Führungswagen.

Statische Momente

M _a	(Nm)	1970
M _b	(Nm)	1810
M _c	(Nm)	2000



Daten des Festlagers

dyn. Tragzahl C (N)	6660
stat. Tragzahl C ₀ (N)	550

Daten des Kugelgewindetriebs

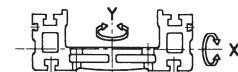
Durchmesser (mm)	20	20	20
Steigung (mm)	5	20	40
dyn. Tragzahl C (N)	6000	7700	5400
stat. Tragzahl C ₀ (N)	16500	22300	13600
Genauigkeitsklasse	C10		
Axialspiel	<0,1mm		

Wiederholgenauigkeit +/-0,02mm

Flächenträgheitsmomente

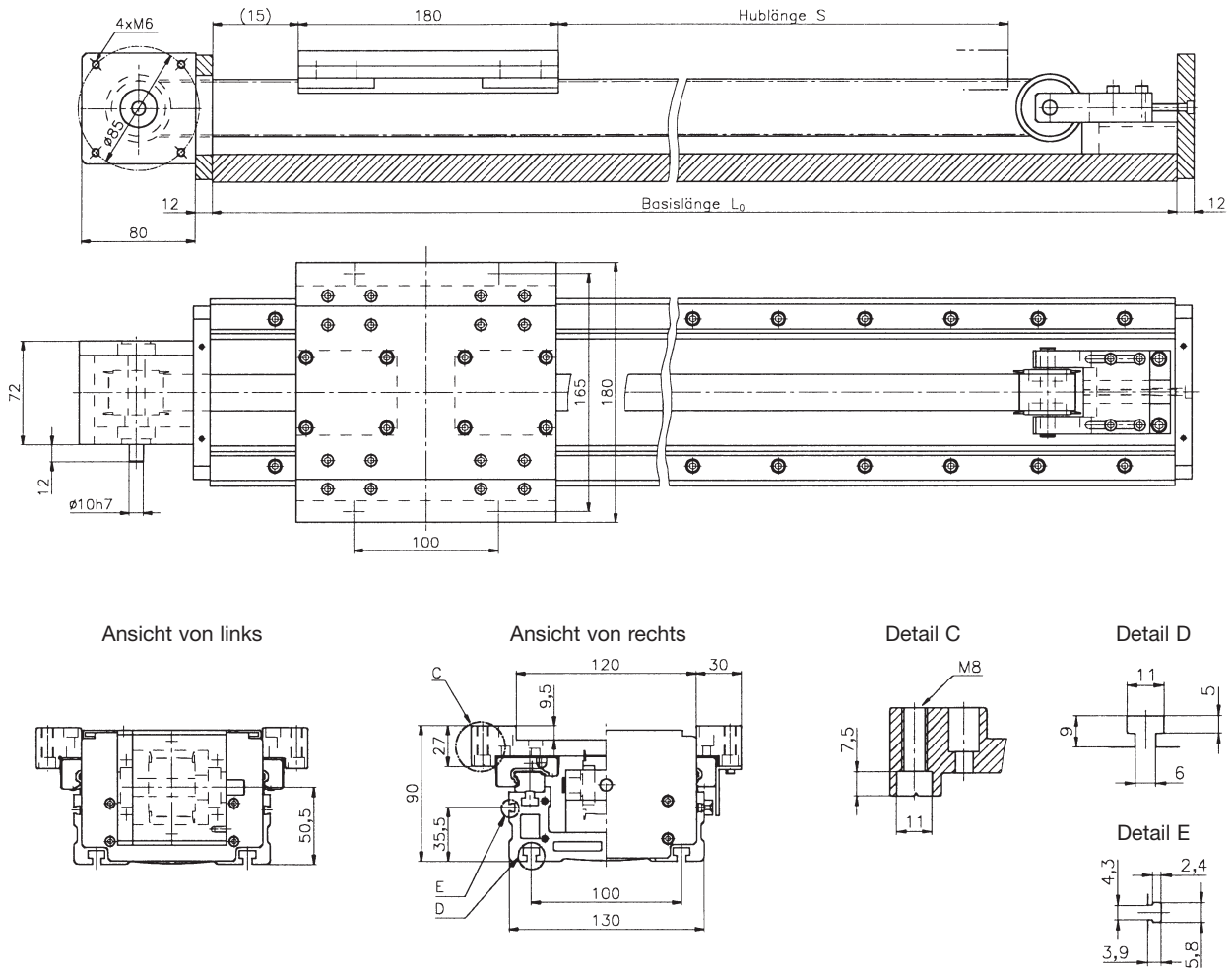
I _x	(mm ⁴)	4,63 × 10 ⁵
I _y	(mm ⁴)	4,68 × 10 ⁶
M	(kg/m)	10,4 ¹⁾

¹⁾ inkl. Schienen



Hublänge: S	200	320	440	560	800	980	1160	1340	1520
Basislänge: L ₀	460	580	700	820	1060	1240	1420	1600	1780

GL20E mit Zahnriemen

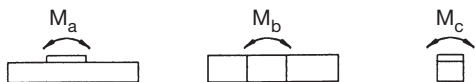


Linearachsen

Daten der Kompaktführung	
Typ	GSR20T
dyn. Tragzahl C (N)	9220 ¹⁾
stat. Tragzahl C ₀ (N)	13200 ¹⁾

¹⁾ Werte beziehen sich auf einen Führungswagen.

Statische Momente		
M _a	(Nm)	1970
M _b	(Nm)	1810
M _c	(Nm)	2000

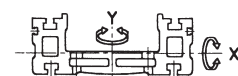


Daten des Zahnriemens	
Durchmesser der Zahnscheibe (mm)	38,2
Zahnteilung (mm)	5,0
max. Zugkraft (N)	765
Zahnriemenbreite (mm)	25

Wiederholgenauigkeit	+/-0,08mm
----------------------	-----------

Flächenträgheitsmomente		
I _x	(mm ⁴)	4,63 × 10 ⁵
I _y	(mm ⁴)	4,68 × 10 ⁶
M	(kg/m)	10,4 ¹⁾

¹⁾ inkl. Schienen



Hublänge: S	160	280	400	520	760	940	1120	1300	1480	1660	1900	2020	2200	2700
Basislänge: L ₀	460	580	700	820	1060	1240	1420	1600	1780	1960	2200	2320	2500	3000