

Sicherheitsventile

Typ 06316



Eck-Sicherheitsventile aus Edelstahl, bauteilgeprüft, TÜV-SV.980. D/G/F

Normal-Sicherheitsventil

Abschlusskörper metallisch dichtend, geschlossene Federhaube,

Eintritt: Außengewinde Typ G nach ISO 228/1

Austritt: Innengewinde Typ G nach ISO 228/1

Artikel-Nr. 06316.X.N000 (0,1 - 68,0 bar)

Artikel-Nr. 06316.X.L000 (68,0 - 330,0 bar)

mit Anlüftung - Kopf A

Artikel-Nr. 06316.X.N020 (0,1 - 68,0 bar)

Artikel-Nr. 06316.X.L020 (68,0 - 330,0 bar)

mit gasdichter Kappe - Kopf C

Verfügbare Sonderausstattung - nur auf Anfrage:

· Anschlussgewinde NPT nach ANSI B 1.20.1

· Kegel mit Weichdichtung (NBR, CR, EPDM, FKM, FFKM, PCTFE, PTFE-FDA)



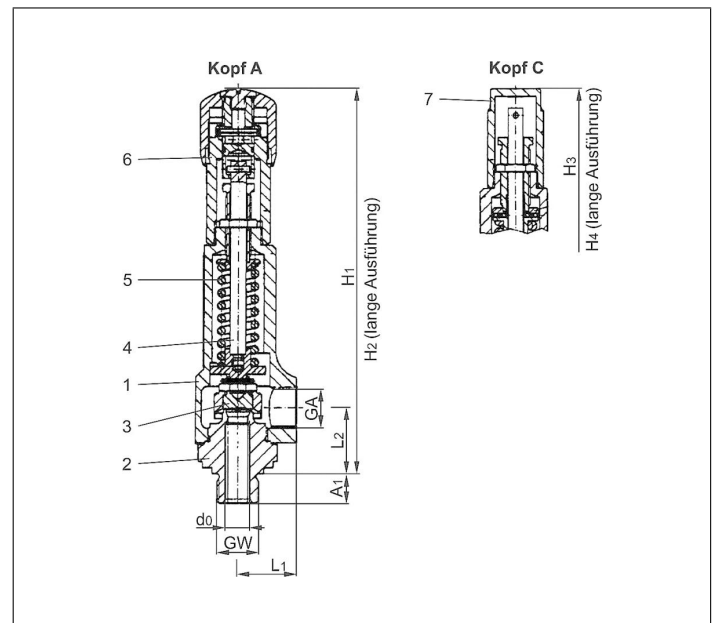
Verwendungsbereich:

Vorgesehen als Sicherheitseinrichtung gegen unzulässige Drucküberschreitung in Druckbehältern. Zugelassen für Gase, Dämpfe und Flüssigkeiten.

Zulässige Betriebstemperatur (metallisch dichtend, AD-Merkblatt W10 beachten: Temperatur-Druck-Übersicht): -270°C (3K) bis +280°C (553K),

Betriebstemperaturen für Kegel mit Weichdichtung auf Anfrage

Werkstoffe	DIN EN	ASME/ASTM
1 Austrittskörper	1.4404	A 276 Grade 316L
2 Eintrittskörper	1.4404	A 276 Grade 316L
3 Teller	1.4404	A 276 Grade 316L
4 Spindel	1.4404	A 276 Grade 316L
5 Feder	1.4310	A 313 Grade 301
6 Anlüftung	1.4404	A 276 Grade 316L
7 Kappe	1.4404	A 276 Grade 316L



Technische Daten	Typ 06316.X.N000/N020		Typ 06316.X.L000/L020				
	GW	1/2	3/4	1/2	3/4	1/2	3/4
Nenngröße	d ₀	10	10	6	6	10	10
Sitzdurchmesser	.X.	1004	1006	0604	0606	1004	1006
Größenschlüssel	bar	0,1-68	0,1-68	180-330	180-330	68-180	68-180
Ansprechdruck	GA	1/2	1/2	1/2	1/2	1/2	1/2
Austritt	H ₁	195	195	-	-	-	-
Höhe	H ₂	-	-	201	201	216	216
Höhe	H ₃	180	180	-	-	-	-
Höhe	H ₄	-	-	191	191	191	191
Länge	L ₁	30	30	30	30	30	30
Länge	L ₂	33	33	33	33	33	33
Länge	A ₁	15	16	15	16	15	16
Gewicht	ca. kg	1,2	1,2	1,4	1,4	1,4	1,4
Ausflussziffer Dämpfe, Gase	α _w	0,50	0,50	0,72	0,72	0,50	0,50
Ausflussziffer Flüssigkeiten	α _w	0,35	0,35	-	-	0,35	0,35

Abmessungen in mm.

Sicherheitsventile

Typ 06316



Leistungstabelle

Berechnung entsprechend AD2000-Merkblatt A2

Medium:

A = Sattdampf in kg/h

B = Luft in m³/h in Normzustand bei 0°C und 1013,25 mbar

C = Wasser in kg/h bei 20°C

Die Leistung ist bei voll geöffnetem Ventil angegeben.

d₀ - Sitzdurchmesser

A₀ - engster Strömungsquerschnitt

Ansprech- druck in bar (g)	GW		1/2 & 3/4			
	d ₀ (mm)	6	10			
	A ₀ (mm ²)	28,3	78,5			
	Medium	B	A	B	C	
0,1		-	12	14	630	
0,5		-	29	34	1080	
1,0		-	43	51	1470	
2,0		-	70	84	2070	
3,0		-	94	115	2540	
4,0		-	118	145	2930	
5,0		-	141	174	3280	
6,0		-	164	204	3590	
8,0		-	209	262	4150	
10,0		-	255	321	4640	
15,0		-	369	468	5680	
20,0		-	483	615	6560	
25,0		-	596	762	7330	
30,0		-	712	909	8030	
40,0		-	943	1204	9270	
50,0		-	1181	1498	10400	
60,0		-	1421	1792	11400	
70,0		-	1670	2086	12300	
80,0		-	1921	2380	13100	
100,0		-	2451	2969	14700	
150,0		-	4044	4439	18000	
180,0		2759	-	5322	19700	
200,0		3064	-	-	-	
250,0		3826	-	-	-	
300,0		4589	-	-	-	
330,0		5046	-	-	-	