

Rotationsreiniger MiniSpinner 2 Baureihe 5M3



Eigenschaften:

- Hygienisches Design
- Für hohe Temperaturen geeignet
- Vollständig aus Edelstahl 1.4404 (316L) oder 2.4602 (Alloy 22) gefertigt



Funktionsvideo
www.lechler.com/de/mediathek/videos-allgemeine-industrie
 Oder Sie scannen den QR-Code.

Baureihe 5M3

Technische Daten:



Maximale Betriebstemperatur
 200 °C
 95 °C (ATEX)



Maximale Umgebungstemperatur
 250 °C
 200 °C (ATEX)



Einbau
 Betrieb in jeder Einbaulage



Lagerung
 Doppelkugellager aus Edelstahl 1.4404 (316L) oder 2.4602 (Alloy 22)



Werkstoff
 Edelstahl 1.4404 (316L) oder 2.4602 (Alloy 22)



Gewicht
 230–340 g



Oberflächenqualität
 $Ra \leq 0,4 \mu\text{m}$
 AUSSEN



Oberflächenqualität
 $Ra \leq 0,8 \mu\text{m}$
 INNEN



Dampfeignung
 Bedingt geeignet



Einführdurchmesser
 39–58 mm



Empfohlener Filter
 Leitungsfiter mit 0,1 mm/170 Mesh



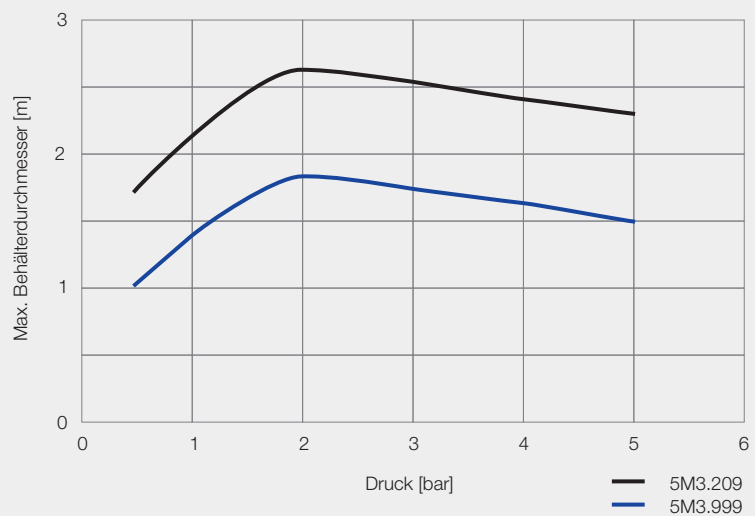
Empfohlener Betriebsdruck
 2 bar



Adapter
 G 1/2 ISO 228 und G 3/4 ISO 228 sind mit HygienicFit kompatibel

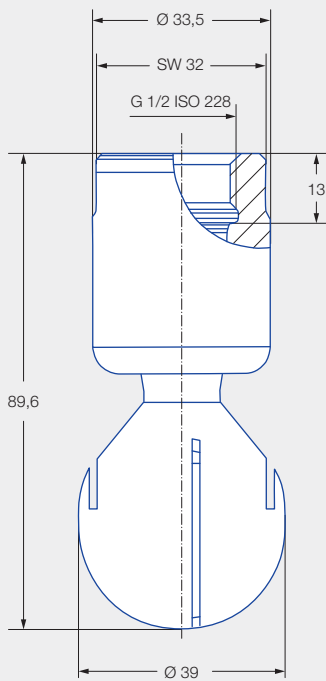


Max. Behälterdurchmesser
 Die Angabe des max. Behälterdurchmessers gilt für den empfohlenen Betriebsdruck und ist als Empfehlung zu verstehen. Für das Reinigungsergebnis ist zudem die Art der Verschmutzung maßgeblich.

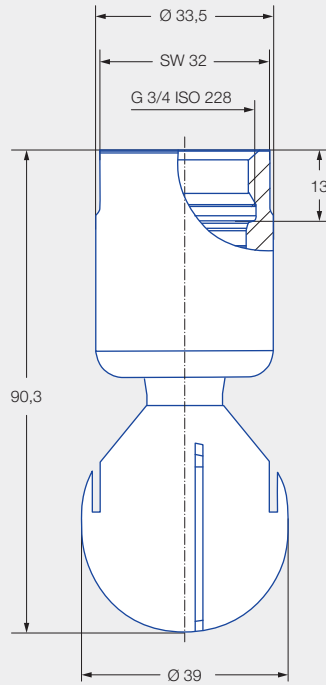


Übersicht des maximalen Behälterdurchmessers in Abhängigkeit vom Druck

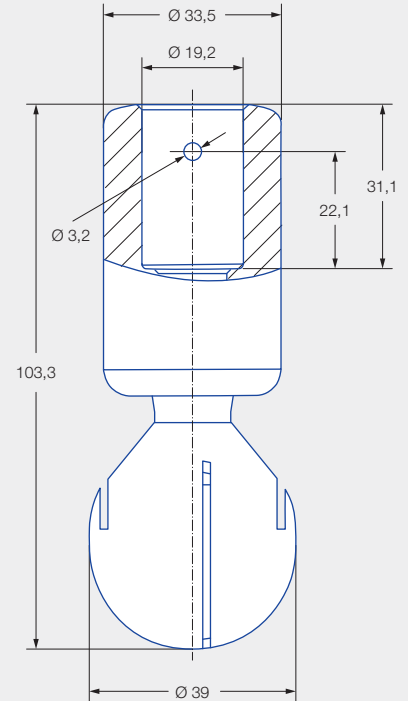
Angaben in mm.



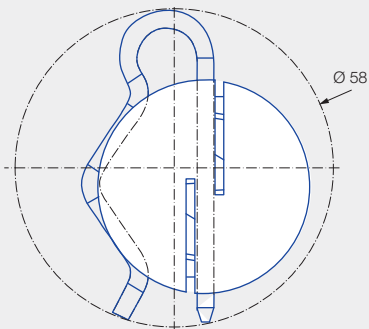
Innengewinde



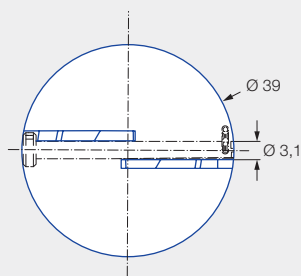
Innengewinde



**Abmessungen
der Steckverbindung
gemäß ASME-BPE (OD-Tube)**






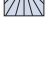
**Einfühdurchmesser
der Steckverbindung
Edelstahl 1.4404 (316L)**



**Einfühdurchmesser
der Steckverbindung
2.4602 (Alloy 22)**





Strahlwinkel	Bestell-Nr.						Engster Querschnitt Ø [mm]	V̇ Wasser [l/min]			V̇ Wasser bei 2 bar [m³/h]	Max. Behälterdurchmesser [m]
	Type	Mat.-Nr.		Anschluss				p [bar] (p _{max} = 7 bar)				
		1Y	21	G 1/2 ISO 228	G 3/4 ISO 228	3/4"-Steckverbindung		1,0	2,0	3,0		
		Edelstahl 1.4404 (316L)	2.4602 (Alloy 22)									
60° 	5M3.122	●	●	AH	TF07	2,6	45	63	77	3,8	-	
180° 	5M3.133	●	●		AL	TF07	1,2	47	67	82	4,0	2,6
180° 	5M3.134	●	●		AL	TF07	1,3	47	67	82	4,0	2,6
360° 	5M3.999	●	●		AL	TF07	0,4	21	30	37	1,8	1,8
	5M3.089	●	●		AL	TF07	0,7	35	49	60	2,9	2,1
	5M3.139	●	●		AL	TF07	0,8	49	69	85	4,1	2,3
	5M3.209	●	●		AL	TF07	1,5	71	100	122	6,0	2,6

NPT-Gewinde, weitere Steckverbindungen und Anschweißversionen auf Anfrage.

Informationen zum Betrieb

Druckluft ist nur kurzfristig zum Trockenblasen einsetzbar. Der Einsatz oberhalb des empfohlenen Drucks hat negative Auswirkungen auf Reinigungsergebnis und Verschleiß.

Informationen Steckverbindung

- Splint aus Edelstahl 1.4404 (316L) enthalten (05M.330.1Y.00.00). Bei Version aus 2.4602 (Alloy 22) Bolzen mit Kopf inkl. Splint enthalten (Bestell-Nr. 05M.332.21.00.00).
- Je nach Durchmesser des Anschlussstücks kann sich der Volumenstrom erhöhen, bedingt durch die Leckage zwischen Anschlussstück und Rotationsreiniger.

Bestellbeispiel mit FDA und (EG) 1935/2004 Konformität.

Alle Werkstoffe sind für Lebensmittelkontakt geeignet.



Type + Material-Nr. + Anschluss = Bestell-Nr.
5M3.122 + 1Y + AH = 5M3.122.1Y.AH

Bestellbeispiel mit ATEX-Zulassung, FDA und (EG) 1935/2004 konform.

Gerätegruppe/Kategorie/Zonen:

- ⊕ II 1G Ex h IIB T6...T2 Ga
- ⊕ II 1D Ex h IIIC T85 °C...T250 °C Da



Achtung

Für die ATEX-Ausführung mit Steckverbindung ändert sich der Code für den Anschluss.
Bestellbeispiel für Steckverbindung: 5M3.122.1Y.T2.EX



Type + Material-Nr. + Anschluss + ATEX = Bestell-Nr.
5M3.122 + 1Y + AH + EX = 5M3.122.1Y.AH.EX