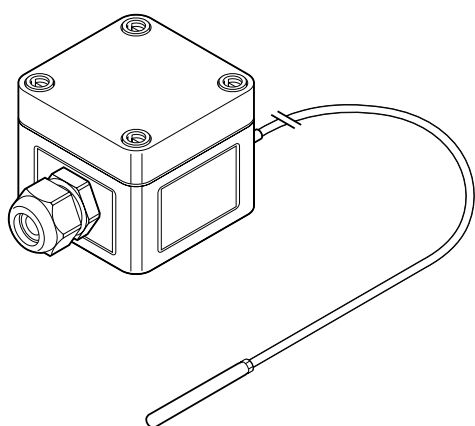


## TEMPERATURSENSOR FÜR DEN NICHT-EX-BEREICH



nVent RAYCHEM Pt 100-Sensor (2-Leiter-Technik) mit glasfaserverstärktem Polycarbonat-Anschlusskasten für den Einsatz im Nicht-Ex-Bereich.

### BEREICHSKLASSIFIZIERUNG

Nicht-Ex-Bereiche

### ZULASSUNGEN

keine

### SENSOR

|                                |   |
|--------------------------------|---|
| Typ                            | Pt 100-Sensor (2-Leiter-Technik)<br>DIN IEC 751, Klasse B                                 |
| Werkstoff                      | Sensorelement: rostfreier Stahl<br>Sensorleitung: Silikonmantel                           |
| Temperaturmessbereich          | -50 °C bis +180 °C  |
| Max. Einsatztemperatur Leitung | -50 °C bis +180 °C (+215 °C während 1000 Stunden), Max. Einsatztemperatur Sensor: +400 °C |
| Länge                          | 2 m   |
| Durchmesser                    | Sensorleitung ca. 4,6 mm, Sensorelement ca. 6,0 mm  |
| Min. Biegeradius               | Sensorleitung: 5 mm (Sensorelement nicht biegen)  |

## GEHÄUSE

---

|                    |   |
|--------------------|---|
| Schutzart          | IP66  |
| Werkstoff          | glasfaserverstärktes Polycarbonat (grau)  |
| Abmessungen        | Breite = 65 mm, Höhe = 65 mm, Tiefe = 57 mm   |
| Kabelverschraubung | M20 (Polyamid) geeignet für Leitungsdurchmesser von 10 mm bis 14 mm   |
| Betriebstemperatur | -30°C bis + 80°C  |
| Deckeldichtung     | FCKW-freies Polyurethan (PUR)   |
| Deckelschrauben    | Kunststoff  |
| Montage            | Zur Montage an Rohren Befestigungswinkel JB-SB-26 für Wandmontage an vorgeformten Montagelöchern mit Mittenabstand 50 x 50 mm anbringen |

## INSTALLATION UND ANSCHLUSS

---

|                   |   |
|-------------------|---|
| Anschlussklemmen  | 3 Federklemmen (Klemmen 2 und 3 sind gebrückt)              |
| Leiterquerschnitt | Klemmen geeignet für Kabel von 0,15 bis 2,5 mm <sup>2</sup> |

## BESTELLINFORMATIONEN

---

|                         |                             |
|-------------------------|-----------------------------|
| Bestellbezeichnung      | nVent RAYCHEM MONI-PT100-NH |
| Bestellnummer (Gewicht) | 140910-000 (0,22 kg)        |



Ansprechpartner Österreich  
HENNLICH GmbH & Co KG  
A-Kubin-Str. 9 a-c, 4780 Schärding

Tel. 07712 3163-0, Fax DW 24  
e-mail: [elektrowaerme@hennlich.at](mailto:elektrowaerme@hennlich.at)  
[http: www.hennlich.at](http://www.hennlich.at)



[nVent.com](http://nVent.com)

Unser starkes Markenportfolio:

**CADDY ERICO HOFFMAN RAYCHEM SCHROFF TRACER**