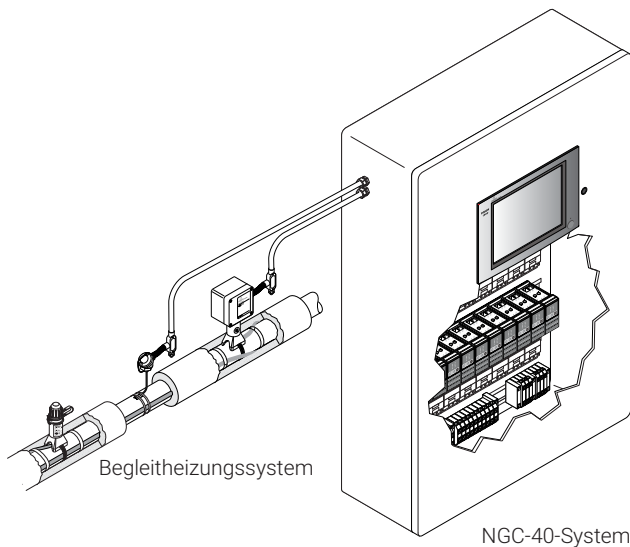


# NVENT RAYCHEM-SCHALTANLAGEN FÜR REGELUNG, ÜBERWACHUNG UND STROMVERTEILUNG



## PRODUKTÜBERBLICK

nVent RAYCHEM-Schaltanlagen wurden speziell für die Stromversorgung, Regelung und Überwachung elektrischer Heizkreise entwickelt. Das System bietet alle gängigen Standardkonfigurationen, die sich auf die meisten Begleitheizungsanwendungen anwenden lassen. Die Schaltanlagen variieren von einfachen Stromverteilungsschranken bis hin zu komplexen Regelungs- und Überwachungssystemen. Sie sind entweder mit einem kombinierten oder einem separaten Einspeisefeld erhältlich.

Die Schaltanlagen mit Regelungs- und Überwachungsfunktion sind mit nVent RAYCHEM-Regelungs- und Überwachungssystemen NGC-40 ausgestattet. Mehrere Schaltschränke lassen sich kombinieren und mit dem TOUCH 1500-Bedienterminal nach Bedarf überwachen und regeln.

## VORTEILE VON STANDARD-SCHALTANLAGEN

Standardanlagen zur Regelung, Überwachung und Stromverteilung bieten folgende Vorteile:

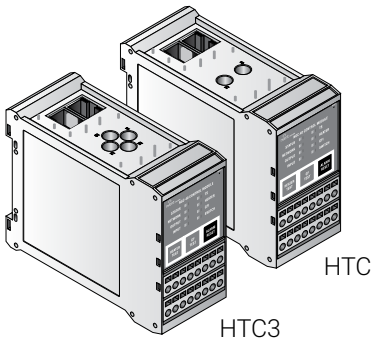
- keine „bösen“ Überraschungen oder unvorhergesehenen Kostensteigerungen:
  - alle Maße und Funktionen sind bereits in der Angebotsphase bekannt, d. h. keine Unklarheiten bei der Bestellung
  - bewährte Konstruktion
- hohe Qualität:
  - für Begleitheizungssysteme optimierte Konstruktion, basierend auf jahrelanger Branchenerfahrung
  - Montage und Prüfung unter kontrollierten, standardisierten Bedingungen, deshalb keine gesonderte Abnahmeprüfung erforderlich
- optimierte Zeitplanung:
  - kein Zeitaufwand für detaillierte Schaltanlagenauslegung
  - weniger Zeitaufwand für den Kunden, dadurch Kostensenkung
  - kurze Lieferzeiten

## SCHALTANLAGEN ERHÄLTlich ALS:

- Einspeisefeld: Stromversorgungssystem (Power Supply System, PSS)
- Abgangsfeld: Stromverteilungssystem (Power Distribution System, PDS)
- Kombination aus Einspeise- und Abgangsfeld in einem Gehäuse

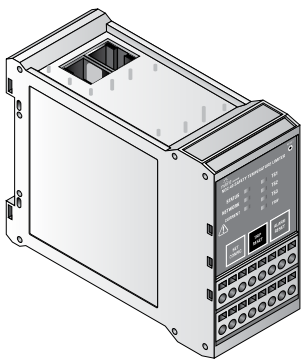
## REGELUNGSSYSTEM MIT STROMVERTEILUNGSANLAGE: NVENT RAYCHEM NGC-40

Das nVent RAYCHEM NGC-40 ist ein elektronisches Mehrkanalsystem zur Regelung und Überwachung von Begleitheizungsanwendungen mit separatem Regler für jeden Heizkreis. Es wird beispielsweise für die Prozesstemperaturhaltung und den Frostschutz verwendet. Durch seinen modularen Aufbau lässt sich das NGC-40 sehr flexibel zusammenstellen und konfigurieren, sodass es optimal an individuelle Projektanforderungen angepasst werden kann. Das NGC-40-System besteht aus den folgenden Komponenten:



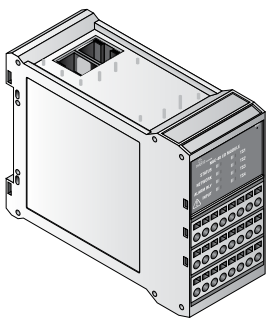
### REGLERMODULE: NGC-40-HTC, NGC-40-HTC3

Für maximale Zuverlässigkeit verwendet das NGC-40-System ein separates Reglermodul für jeden Heizkreis. Für einphasige und dreiphasige Heizkreise ist jeweils eine eigene Modulausführung erhältlich (NGC-40-HTC bzw. NGC-40-HTC3). Die nVent RAYCHEM NGC-40-Reglermodule verfügen über eine integrierte, präzise Fehler- und Heizstrommessung mit entsprechenden Alarmmeldungen sowohl bei ein- als auch dreiphasigen Leitungen. Pro Heizkreis werden bis zu acht Temperaturfühler unterstützt, sodass vielfältige Konfigurationen für die Regelung, Überwachung und Alarmierung möglich sind. Die Temperaturfühler können über die Module NGC-40-HTC und -HTC3, NGC-40-IO sowie über das im Feld montierte RMM2-Modul angeschlossen werden. Das NGC-40-Reglermodul verfügt über digitale Eingänge sowie Alarmausgänge, die zur Ansteuerung eines externen Signalgeräts verwendet werden können. Der Digitaleingang ist programmierbar und kann für unterschiedliche Funktionen verwendet werden, etwa zum Auslösen von Schaltvorgängen an der Begleitheizung oder LS-Auslösealarmen. So lässt sich das System noch flexibler an die Kundenanforderungen anpassen.



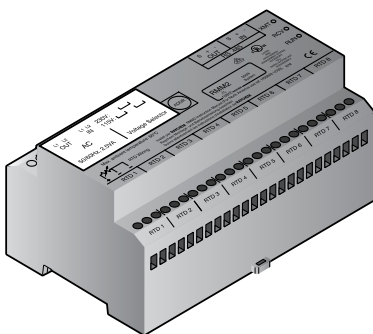
### SIL2-SICHERHEITSTEMPERATURBEGRENZER: NGC-40-SLIM

Das NGC-40 kann optional mit einem SIL2-zertifizierten Sicherheitstemperaturbegrenzer-Modul ausgestattet werden. Das Modul kann bis zu drei Temperatureingänge für dreiphasige Heizkreise überwachen. Der Begrenzer kann mit einem Reglermodul im NGC-40-System gekoppelt werden, um eine automatische Abschaltung auf Grundlage des gemessenen Heizstroms zu ermöglichen. Wie bei anderen Modulen dienen verschiedene LEDs an der Vorderseite des Begrenzermoduls zur Anzeige von Statusinformationen. Außerdem können über entsprechende Tasten an der Vorderseite des Moduls ein neuer Auslösegrenzwert eingestellt sowie Begrenzer und Alarm zurückgesetzt werden. Es verfügt über einen Ausgang zum Schalten des Schützes sowie einen Alarmkontakt zur externen Signalisierung von Alarmen. Der Sicherheitstemperaturbegrenzer kann außerdem über den digitalen Eingang, das Bedienterminal (nVent RAYCHEM TOUCH 1500) oder nVent RAYCHEM Supervisor zurückgesetzt werden.



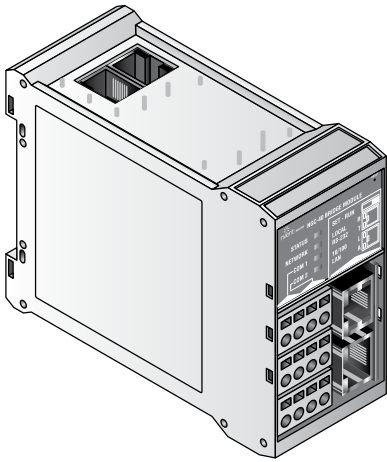
### I/O-MODUL: NGC-40-IO

Temperaturfühler können nicht nur direkt mit einem Reglermodul verdrahtet, sondern auch zunächst mit einem I/O-Modul (NGC-40-IO) im Schaltschrank verbunden und dann per Software den einzelnen Heizkreisen zugeordnet werden. Auf diese Weise lässt sich das NGC-40-System optimal an die Anforderungen des jeweiligen Projekts anpassen. Jedes I/O-Modul unterstützt bis zu vier zusätzliche Fühlereingänge. Der Alarmausgang kann zur Ansteuerung eines externen Signalgeräts verwendet werden. Der digitale Eingang ist programmierbar und kann für zahlreiche Funktionen genutzt werden, etwa zum Auslösen von Schaltvorgängen an der Begleitheizung oder LS-Auslösealarmen.



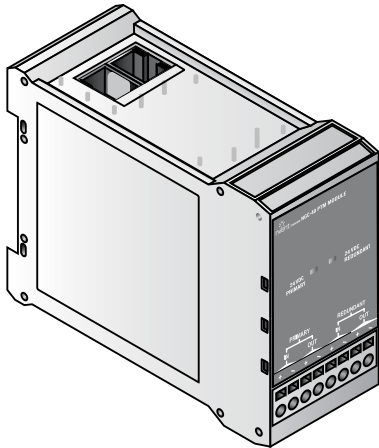
### RMM2

Das NGC-40 unterstützt auch das Modul nVent RAYCHEM MONI-RMM2. An jedes RMM2-Modul können bis zu acht Temperaturfühler angeschlossen werden. Per RS-485 können bis zu 16 RMM2-Module vernetzt werden, sodass insgesamt bis zu 128 Temperatureingänge pro nVent RAYCHEM NGC-40-BRIDGE zur Verfügung stehen. So lassen sich die Kosten für die Verdrahtung der Temperaturfühler deutlich reduzieren.



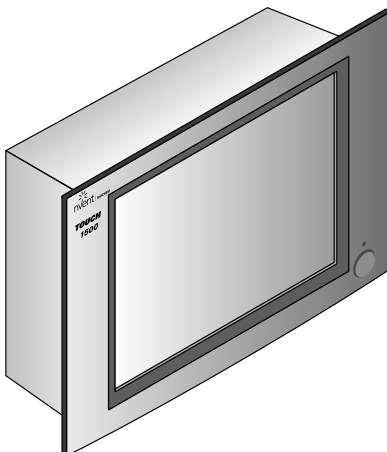
### **KOMMUNIKATIONSMODUL: NGC-40-BRIDGE**

Das NGC-40-System unterstützt mehrere Kommunikationsports zum Anschluss externer Geräte per serieller Verbindung (RS-485 und RS-232) oder Ethernet-Netzwerk. Die gesamte Kommunikation mit der NGC-40-Schaltanlage erfolgt dabei über das Modul NGC-40-BRIDGE, das als zentraler Router für das System dient. Es verbindet die Regler-, I/O-, Begrenzer- und RMM2-Module sowie nachgelagerte Systeme und Geräte wie das TOUCH 1500-Terminal, Supervisor (DTS) oder Prozessleitsysteme. Die Kommunikation mit den externen Feldgeräten erfolgt per Modbus-Protokoll über Ethernet, RS-485 oder RS-232.



### **SPANNUNGSWANDLERMODUL: NGC-40-PTM**

Das NGC-40-PTM verteilt den Strom auf die NGC-40-Module. Jedes NGC-40-PTM liefert Strom für bis zu zehn NGC-40-Module und unterstützt redundante Stromversorgungsanschlüsse.



### **NVENT RAYCHEM TOUCH 1500**

Das nVent RAYCHEM TOUCH 1500-Bedienterminal verfügt über bedienerfreundliche Displays mit einer intuitiven Benutzeroberfläche zur Verwendung in nVent RAYCHEM NGC-40- und nVent RAYCHEM NGC-20-Systemen. Das TOUCH 1500 wird entweder in der Schaltanlage selbst, oder extern an einem vom Kunden festgelegten Ort eingebaut, um die Inbetriebnahme, Einrichtung, Fehlerbehebung sowie Vor-Ort-Überwachung und -Regelung des Systems zu gewährleisten. Das TOUCH 1500 ist mit einem 15-Zoll-LCD-Farbtouchscreen ausgestattet, mit dem sich das System unkompliziert und ohne Tastatur programmieren lässt. Die Datenkommunikation mit dem Bridge-Modul (NGC-40-BRIDGE) erfolgt über Anschlüsse für RS-485, RS-232 und 10/100Base-T Ethernet. Zur Konfiguration sowie für Software-Upgrades ist es mit einer USB-Schnittstelle ausgestattet.



### **NVENT RAYCHEM SUPERVISOR-SOFTWARE**

Das Softwarepaket nVent RAYCHEM Supervisor (DTS) liefert eine grafische Remote-Benutzeroberfläche für die NGC-Produktfamilie. Der Benutzer kann damit verschiedene NGC-Systeme von einer zentralen Stelle aus konfigurieren und überwachen. Es unterstützt eine akustische Alarmsignalisierung, das Quittieren und Zurücksetzen von Alarmen, Datenerfassung (Logging), Trendanzeigen und viele weitere hilfreiche Funktionen. Benutzer können von jedem Standort auf der Welt auf sämtliche Informationen zugreifen. Damit ist nVent RAYCHEM Supervisor ein leistungsstarkes Management-Tool für das gesamte Begleitheizungssystem.

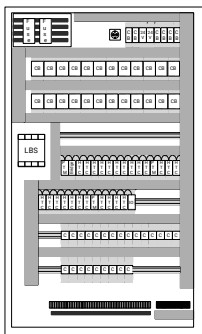
Die ausführlichen technischen Daten der Module können Sie dem NGC-40-Datenblatt entnehmen.

## SCHALTANLAGEN – TECHNISCHE INFORMATIONEN

- Bereichsklassifizierung: Nicht-Ex-Bereich, innen
- Farbe: RAL 7035
- Schutzart: IP55
- Kabeleinführung: von unten, geteilte Bodenplatte
- Stromversorgung: 3-phasig + Neutraleiter
- Phase zu Phase: 400 V
- Einspeisefeld: 3P+N+PE
- Erdung: TN-S
- Kurzschlussfestigkeit: 10 kA/25 kA je nach gewählter Schaltanlage
- Lastschalter: 160 A, 250 A oder 400 A je nach gewählter Schaltanlage
- Leistungsabgänge:
  - Fehlerstromschutzschalter (FI/Ls) 1-Phasen-Kreise: 16 A, 2-polig, 30 mA oder 25 A, 2-polig, 30 mA je nach gewählter Schaltanlage
  - Fehlerstromschutzschalter (FI/Ls) 3-Phasen-Kreise: 40 A, 4-polig, 30 mA
- Klemmengröße, Abgangsstromkreise: 10 mm<sup>2</sup>
- Schaltanlagenmaße: konfigurationsabhängig; siehe Abschnitt zu Schaltanlagenkombinationen

## STANDARKOMBINATIONEN

Die folgende Beschreibung bietet einen Überblick zu gängigen Schaltanlagenkombinationen für unterschiedlichen Anwendungen, gefolgt von einer Auflistung der einzelnen Schaltanlagen mit ihren jeweiligen Artikelnummern.

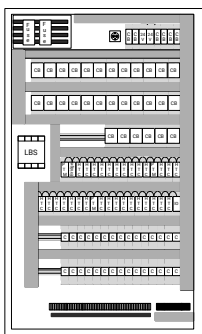


### PSS-160A/10KA-PDS-40-24HTC/16A

- Regelungs- und Überwachungssystem NGC-40
- Einspeisefeld: Nennstrom 160 A, 3-phas. + neutral, Kurzschlussfestigkeit 10 kA
- Leistungsabgänge: 24 1-Phasen-Regler, 2-poliges EMR, FI/Ls 16 A (2-polig), 30 mA
- Größe: 1200 (B) x 2200 (H) x 400 (T) inkl. Sockel

### PSS-160A/10KA-PDS-40-24HTC/16A-T

- inkl. TOUCH 1500-Bedienterminal

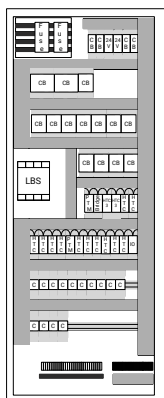


### PSS-160A/10KA-PDS-40-30HTC/16A

- Regelungs- und Überwachungssystem nVent RAYCHEM NGC-40
- Einspeisefeld: Nennstrom 160 A, 3-phas. + neutral, Kurzschlussfestigkeit 10 kA
- Leistungsabgänge: 30 1-Phasen-Regler, 2-poliges EMR, FI/Ls 16 A (2-polig), 30 mA
- Größe: 1200 (B) x 2200 (H) x 400 (T) inkl. Sockel

### PSS-160A/10KA-PDS-40-30HTC/16A-T

- inkl. TOUCH 1500-Bedienterminal

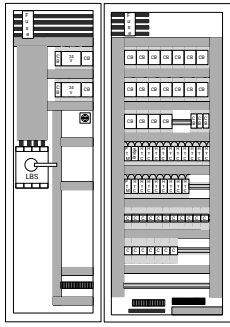


### PSS-160A/10KA-PDS-40-12HTC/25A-2HTC3/40A

- Regelungs- und Überwachungssystem NGC-40
- Einspeisefeld: Nennstrom 160 A, 3-phas. + neutral, Kurzschlussfestigkeit 10 kA
- Leistungsabgänge:
  - 12 x 1-Phasen-Regler, 2-poliges EMR, FI/Ls 25 A (2-polig), 30 mA
  - 2 x 3-Phasen-Regler, 4-poliges EMR, FI/Ls 40 A (4-polig), 30 mA
- Größe: 800 (B) x 2200 (H) x 400 (T) inkl. Sockel

### PSS-160A/10KA-PDS-40-12HTC/25A-2HTC3/40A-T

- inkl. TOUCH 1500-Bedienterminal

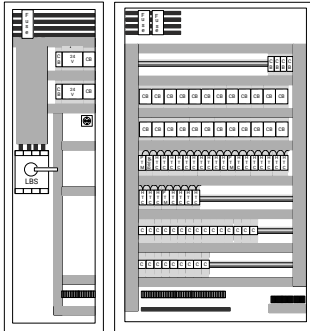


**EINSPEISEFELD: PSS-250A/25KA (-T)**

- 250 A, 3-phas. + neutral, Kurzschlussfestigkeit 25 kA
- Größe: 600 (B) x 2200 (H) x 400 (T) inkl. Sockel
- Optional: TOUCH 1500-Bedienterminal

**ABGANGSFELD: PDS-40R-18HTC/25A**

- 18 x 1-Phasen-Regler, 2-poliges EMR, FI/Ls 25 A (2-polig), 30 mA
- Größe: 800 (B) x 2200 (H) x 400 (T) inkl. Sockel

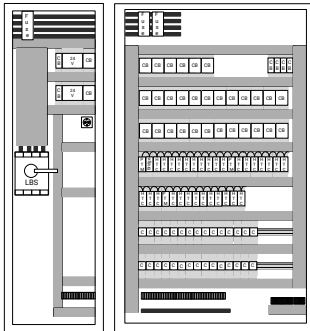


**EINSPEISEFELD: PSS-250A/25KA (-T)**

- 250 A, 3-phas. + neutral, Kurzschlussfestigkeit 25 kA
- Größe: 600 (B) x 2200 (H) x 400 (T) inkl. Sockel
- Optional: TOUCH 1500-Bedienterminal

**ABGANGSFELD: PDS-40R-24HTC/25A**

- 24x 1-Phasen-Regler, 2-poliges EMR, FI/Ls 25 A (2-polig), 30 mA
- Größe: 1200 (B) x 2200 (H) x 400 (T) inkl. Sockel

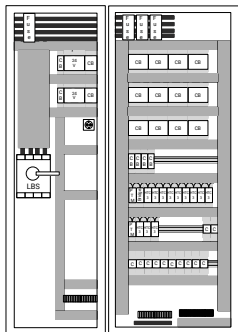


**EINSPEISEFELD: PSS-250A/25KA (-T)**

- 250 A, 3-phas. + neutral, Kurzschlussfestigkeit 25 kA
- Größe: 600 (B) x 2200 (H) x 400 (T) inkl. Sockel
- Optional: TOUCH 1500-Bedienterminal

**ABGANGSFELD: PDS-40R-30HTC/25A**

- 30x 1-Phasen-Regler, 2-poliges EMR, FI/Ls 25 A (2-polig), 30 mA
- Größe: 1200 (B) x 2200 (H) x 400 (T) inkl. Sockel

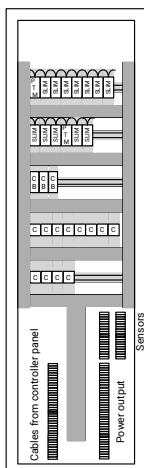


**EINSPEISEFELD: PSS-400A/25KA (-T)**

- 400 A, 3-phas. + neutral, Kurzschlussfestigkeit 25 kA
- Größe: 600 (B) x 2200 (H) x 400 (T) inkl. Sockel
- Optional: TOUCH 1500-Bedienterminal

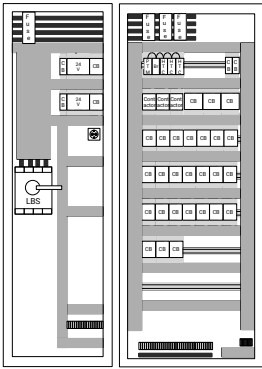
**ABGANGSFELD: PDS-40R-12HTC3/40A**

- 12x 3-Phasen-Regler, 4-poliges EMR, FI/Ls 40 A (4-polig), 30 mA
- Größe: 800 (B) x 2200 (H) x 400 (T) inkl. Sockel



**ABGANGSFELD: PDS-40-12SLIM**

- 12 Sicherheitstemperaturbegrenzer (SLIM), 40 A, 4-poliges EMR
- bis zu 3 Fühler pro NGC-40-SLIM-Gerät
- zur Kombination mit allen anderen NGC-40-Abgangsfeldern (PDS)
- Größe: 600 (B) x 2200 (H) x 400 (T) inkl. Sockel

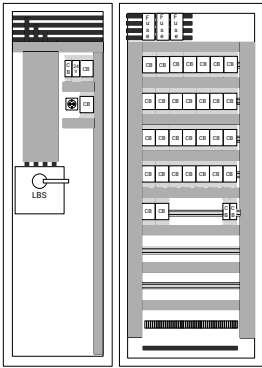


**EINSPEISEFELD: PSS-250A/25KA (-T)**

- 250 A, 3-phas. + neutral, Kurzschlussfestigkeit 25 kA
- Größe: 600 (B) x 2200 (H) x 400 (T) inkl. Sockel
- Optional: TOUCH 1500-Bedienterminal

**ABGANGSFELD: PDS-40R-3PASC-24CB/25A**

- 3 PASC-geregelte Gruppen, 3x EMR, 4-polig, 80 A
- Leistungsabgänge 24xFI/Ls 25A (2-pol), 30mA
- Größe: 800 (B) x 2200 (H) x 400 (T) inkl. Sockel



**EINSPEISEFELD: PSS-250A/25KA**

- 250 A, 3-phas. + neutral, Kurzschlussfestigkeit 25 kA
- Größe: 600 (B) x 2200 (H) x 400 (T) inkl. Sockel

**ABGANGSFELD: PDS-R-30CB/25A**

- FI/Ls 30 x 25 A (2-polig), 30 mA
- ohne Regler
- Zusätzliche Kontakte zur LS-Überwachung, potentialfrei als Sammelmeldung auf Klemme gelegt
- Größe: 800 (B) x 2200 (H) x 400 (T) inkl. Sockel

Für eine ausführliche Beschreibung der Schaltanlagen wenden Sie sich an Ihren zuständigen Ansprechpartner.

**STANDARD-SCHALTANLAGEN: BESCHREIBUNG UND ARTIKELNUMMERN**

Produktbezeichnung	Beschreibung	Bestellnummer
PSS-160A/10kA-PDS-40-24HTC/16A-T	Einspeisefeld 160 A, 10 kA, Abgangsfeld: 24x NGC-40-HTC-Regelheizkreise, 16 A, mit TOUCH 1500	1244-014348
PSS-160A/10kA-PDS-40-24HTC/16A	Einspeisefeld 160 A, 10 kA, Abgangsfeld: 24x NGC-40-HTC-Regelheizkreise, 16 A; ohne TOUCH 1500	1244-014349
PSS-160A/10kA-PDS-40-30HTC/16A-T	Einspeisefeld 160 A, 10 kA, Abgangsfeld: 30x NGC-40-HTC-Regelheizkreise, 16 A, mit TOUCH 1500	1244-014350
PSS-160A/10kA-PDS-40-30HTC/16A	Einspeisefeld 160 A, 10 kA, Abgangsfeld: 30x NGC-40-HTC-Regelheizkreise, 16 A; ohne TOUCH 1500	1244-014351
PSS-160A/10kA-PDS-40-12HTC/25A-HTC3/40A-T	Einspeisefeld 160 A, 10 kA, Abgangsfeld: 12x NGC-40-HTC-Regelheizkreise, 25 A, und 2 NGC-40-HTC3-Regelheizkreise, 40 A, mit TOUCH 1500	1244-014352
PSS-160A/10kA-PDS-40-12HTC/25A-2HTC3/40A	Einspeisefeld 160 A, 10 kA, Abgangsfeld: 12x NGC-40-HTC-Regelheizkreise, 25 A, und 2 NGC-40-HTC3-Regelheizkreise, 40 A; ohne TOUCH 1500	1244-014353
PSS-250A/25kA-T	Einspeisefeld 250 A, 25 kA mit TOUCH 1500-Benutzerschnittstelle	1244-014354
PSS-250A/25kA	Einspeisefeld 250 A, 25 kA ohne TOUCH 1500-Benutzerschnittstelle	1244-014355
PSS-400A/25kA-T	Einspeisefeld 400 A, 25 kA mit TOUCH 1500-Benutzerschnittstelle	1244-014356
PSS-400A/25kA	Einspeisefeld 250 A, 25 kA ohne TOUCH 1500-Benutzerschnittstelle	1244-014357

**STANDARD-SCHALTANLAGEN: BESCHREIBUNG UND ARTIKELNUMMERN**

Produktbezeichnung	Beschreibung	Bestellnummer
PDS-40L-18HTC/25A	nVent RAYCHEM NGC-40-Abgangsfeld, 18 HTC-Regelheizkreise, LS 25 A, zur Installation links von der PSS-Schaltanlage	1244-014358
PDS-40R-18HTC/25A	nVent RAYCHEM NGC-40-Abgangsfeld, 18 HTC-Regelheizkreise, LS 25 A, zur Installation rechts von der PSS-Schaltanlage	1244-014359
PDS-40L-24HTC/25A	nVent RAYCHEM NGC-40-Abgangsfeld, 24 HTC-Regelheizkreise, LS 25 A, zur Installation links von der PSS-Schaltanlage	1244-014360
PDS-40R-24HTC/25A	nVent RAYCHEM NGC-40-Abgangsfeld, 24 HTC-Regelheizkreise, LS 25 A, zur Installation rechts von der PSS-Schaltanlage	1244-014361
PDS-40L-30HTC/25A	nVent RAYCHEM NGC-40-Abgangsfeld, 30 HTC-Regelheizkreise, LS 25 A, zur Installation links von der PSS-Schaltanlage	1244-014362
PDS-40R-30HTC/25A	nVent RAYCHEM NGC-40-Abgangsfeld, 30 HTC-Regelheizkreise, LS 25 A, zur Installation rechts von der PSS-Schaltanlage	1244-014363
PDS-40L-12HTC3/40A	nVent RAYCHEM NGC-40-Abgangsfeld, 12 HTC3-Regelheizkreise, LS 40 A, zur Installation links von der PSS-Schaltanlage	1244-014364
PDS-40R-12HTC3/40A	nVent RAYCHEM NGC-40-Abgangsfeld, 12 HTC3-Regelheizkreise, LS 40 A, zur Installation rechts von der PSS-Schaltanlage	1244-014365
PDS-40-12SLIM	nVent RAYCHEM NGC-40-Abgangsfeld, 12* Sicherheitstemperaturbegrenzer-Module	1244-014476
PDS-40L-3PASC-24CB/25A	nVent RAYCHEM NGC-40-Abgangsfeld, 3 PASC-Gruppen für 24 Heizkreise à 25 A, zur Installation rechts von der PSS-Schaltanlage	1244-014477
PDS-40R-3PASC-24CB/25A	nVent RAYCHEM NGC-40-Abgangsfeld, 3 PASC-Gruppen für 24 Heizkreise à 25 A, zur Installation rechts von der PSS-Schaltanlage	1244-014478
PDS-L-30CB/25A	Abgangsfeld, 30 unregelte Heizkreise à 25 A, zur Installation rechts von der PSS-Schaltanlage	1244-014479
PDS-R-30CB/25A	Abgangsfeld, 30 unregelte Heizkreise à 25 A, zur Installation rechts von der PSS-Schaltanlage	1244-014480

**ERKLÄRUNG DER PRODUKTBEZEICHNUNG**

PSS-***A/**KA-T	
<b>PSS</b>	Stromversorgungssystem
<b>***A</b>	250: Einspeiseschalter, 250 A 400: Einspeiseschalter, 400 A
<b>**KA</b>	10: Kurzschlussfestigkeit 10 kA 25: Kurzschlussfestigkeit 25 kA
<b>T</b>	TOUCH 1500 (optional)

PDS-40*-**HTC/*A-**HTC3/*A-*PASC-**CB/*A	
	Stromverteilungssystem
<b>40*</b>	40: Schaltanlage mit NGC-40-Reglern L: Zur Installation links von der PSS-Schaltanlage. R: Zur Installation rechts von der PSS-Schaltanlage.
<b>**HTC/*A</b>	** : Anzahl NGC-40-HTC-Regler * : LS-Nennstrom der elektrischen Heizkreise
<b>**HTC3/*A</b>	** : Anzahl NGC-40-HTC3-Regler * : LS-Nennstrom der elektrischen Heizkreise (pro Phase)
<b>*PASC</b>	* : Anzahl PASC-Regler
<b>**CB/*A</b>	** : Anzahl unregelter/PASC-Abgangsstromkreise * : LS-Nennstrom der unregelten/PASC-geregelten Heizkreise

**PSS-\*\*\*A/\*\*KA-PDS-40-\*\*HTC/\*\*A**  
 Schaltanlage mit Einspeise- und Abgangsfeld in einem Gehäuse Nähere Beschreibungen der einzelnen Komponenten finden Sie oben.