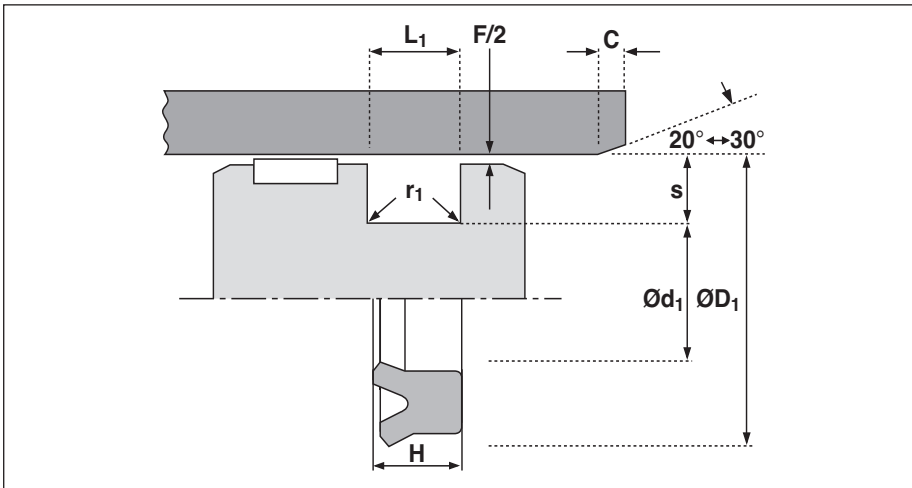




Hythane - Nutringe K606

EINFACHWIRKENDE KOLBENDICHTUNG



EINSATZBEDINGUNGEN

MAXIMALER BETRIEBSDRUCK		
v max.	Temperaturbereich	Temperaturbereich
m/s	-45 °C bis +80 °C	-45 °C bis +110 °C
1,0	280 bar	250 bar
0,5	400 bar	350 bar

MAX. DICHTSPALT F*			
Druck	bar	160	250
Max. Spalt	mm	0,60	0,50
			400
			0,40

* Die angegebenen Werte "F" sind Maximalwerte bei einseitiger Lage des Kolbens.
Mittensversatz und Rohraufweitung beachten!

Alle Angaben sind unverbindliche Empfehlungen. Bei Kolbenkonstruktionen mit Führungsringen ist meist ein größerer Abstand zwischen Kolbenkörper und Zylinderrohr-Innen-Ø als in obiger Tabelle angegeben sinnvoll. Bitte fragen Sie unsere Anwendungstechniker.

EINSATZBEDINGUNGEN

MAX. DICHTSPALT F*		
Durchmesser	Ø D ₁	H 9
	Ø d ₁	js 11
	L ₁	+0,25 -0

RAUTIEFEN			
		Ra µm	Rt µm
Gleitflächen	Ø D ₁	0,1 - 0,4	4 max.
Statische Flächen	Ø d ₁	1,6 max.	10 max.
Stirnflächen	L ₁	3,2 max.	16 max.

EINBAUSCHRÄGEN UND RADIIEN							
Profilbreite	S	4	5	7,5	10	12,5	15
Min. Schräge	C	3	3,5	5,0	6,5	7,0	8,0
Max. Radius	r ₁	0,2	0,4	0,8	0,8	1,2	1,6

VORTEILE

- wirkungsvolles Dichtverhalten
- geringe Reibung
- einfache Montage

Andere Werkstoffe von -60 °C bis +200 °C stehen in unserer HSC-Fertigung kurzfristig zur Verfügung. Fragen Sie unsere Anwendungstechniker.

BESCHREIBUNG

K606 wird für leichten und mittelschweren Einsatz als einseitig wirkende Kolbendichtung empfohlen. Durch die asymmetrische, kurze und kräftige Dichtlippe am Außendurchmesser ist die Reibung und die Leckagedichtheit optimiert.

Das Untermaß am Innendurchmesser und die verstärkte innere Haftlippe gewährleisten einen guten Sitz in der Nut. Durch die moderne Formgebung wird das "Kippen" der Nutringe durch Druckaufbau zwischen zwei Nutringen bei beidseitig druckbeaufschlagten Kolben weitgehend verhindert. Voraussetzung dafür ist, dass keine Druckstöße entstehen und die Hubgeschwindigkeit gering ist.

Bei Neukonstruktion von doppeltwirkenden Zylindern empfehlen wir moderne Gleitflächen-Kolbendichtungen oder Kompakt-Kolbendichtungen.

WERKSTOFF

Hythane 181® ist ein hochverschleißfestes, flexibles und thermisch hoch belastbares Spezial-Polyurethan.

Es zeichnet sich aus durch:

- extrem gute Abriebfestigkeit
- sehr niedrigen Druckverformungsrest
- hohe (Kälte-)Flexibilität und
- große Elastizität über einen weiten Temperaturbereich

MAXIMALER EINSATZBEREICH

Temperaturbereich *	-45 °C bis + 110 °C
Druck	bis 600 bar
Gleitgeschwindigkeit	bis 1 m/s

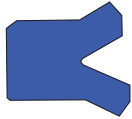
Diese drei Werte hängen unmittelbar voneinander ab. Die Zusammenhänge sind in nebenstehenden Tabellen dargestellt.

MEDIEN

Die Werkstoffqualität Hythane 181® ist geeignet für Luft und Medien auf Mineralölbasis. In Wasser und Wasser-Öl-Gemischen (HFA, HFB) ist die maximale Einsatztemperatur auf +60 °C eingeschränkt. Beständigkeit und Temperatur-Einsatzbereich für HFC und HFD-Druckflüssigkeiten muss im Einzelfall geprüft werden.



Hythane - Nutringe K606



EINFACHWIRKENDE KOLBENDICHTUNG

Vorzugsgrößen

(in der Tabelle grau hinterlegt und laufend am Lager bevorratet)

Die anderen Dimensionen sind in der Regel ebenfalls prompt lieferbar.

Die gekennzeichneten Einbauräume entsprechen ISO-Norm 5597.

MONTAGE

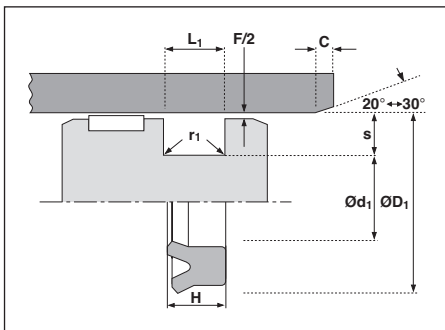
Hythane-Nutringe K606 mit schmalem Profil „S“ sind zur einfachen Schnapp-Montage durch überknöpfen auf einteilige Kolben geeignet.

Größen mit breitem Profil „S“ erfordern axial offene Einbaunuten.

Der Serieneinbau in einteilige Kolben kann durch Hilfswerkzeuge wie Konus und Spreizhülse rascher durchgeführt werden.

BESTELLBEISPIEL

Hythane-Nutring
K606 – 50 x 40 x 8



Bemerkung	Ø D ₁ H9	Ø d ₁ js11	L ₁ +0,25	H	S	Art.Nr.
	14	8	6	5,4	3	4483900
	16	10	6,3	5,7	3	4830500
	25	15	9	8,2	5	4390100
ISO	25	17	6,3	5,7	4	4418000
	30	20	9	8	5	4354200
ISO	32	24	6,3	5,7	4	4351900
	35	25	8	7,3	5	4365700
	37	21	13	11,8	8	4354100
	38	31	6	5,2	3,5	4728000
ISO	40	30	8	7,3	5	4299500
	40	30	11	10	5	4400900
	45	35	8	7,3	5	4315700
ISO	50	40	8	7,7	5	4319500
	55	45	8	7,7	5	4380000
	60	50	10	9	5	4762000
	60	45	11	10	7,5	4407000
ISO	63	48	12,5	11,4	7,5	4383200
ISO	63	53	8	7,3	5	4341500
	63	53	13	11,8	5	4318800
	65	55	8	7,3	5	4424100
	70	55	11	10	7,5	4448000
	70	60	9	8	5	4709500
	75	67	9,7	8,8	4	4322300
ISO	80	65	12,5	11,4	7,5	4363800
	80	70	7,5	6,8	5	4370300
	80	70	9	8	5	4709600
	85	75	9	8	5	4709700
**	90	75	12,5	11,4	7,5	4549610
	90	80	12	11	5	4798800
	100	80	11,6	10,6	10	4874000
*	100	80	16	14,5	10	4580300
ISO	100	85	12,5	11,4	7,5	4363900
	100	90	7,5	6,8	5	4375900
**	105	85	13	11,8	10	4549810
*	110	90	16	14,5	10	4580400
	110	100	9	8	5	4533100
**	115	95	13	11,8	10	4549910
ISO	125	105	16	14,5	10	4364000
	150	130	16	14,5	10	4390200
	150	140	15	13,6	5	4390300
	160	140	16	14,5	10	4642700
	160	140	20	18,2	10	4364100
	180	160	16	15	10	4643100
	200	180	16	14,5	10	4392300

* Sonderform mit zwei Dichtlippen außen

** Sonderausführung inkl. Backring

Der Formenpark wird ständig erweitert.
Wenn Sie Ihre Abmessungen hier nicht finden, fragen Sie diese bitte an.