

Sicherheitsventile

Typ 06C01



Sicherheitsventile aus Messing (Serie A001),
bauteilgeprüft TÜV-SV.948. F/K/S

Normal-Sicherheitsventil,
Abschlusskörper mit FPM-Dichtung, geschlossene Federhaube
mit Membrane zum Schutz der Feder, mit Anlüftvorrichtung
frei abblasend, mit Schutzhaube
Eintritt: Außengewinde Typ G nach ISO 228/1

Artikel-Nr. 06C01.A001.X - Messing

Artikel-Nr. 06C01.A002.X - Edelstahl

Verfügbare Sonderausführungen:

· kurze Bauform (Bauhöhe 160 mm) d_0 25 bis 3 bar aus Edelstahl



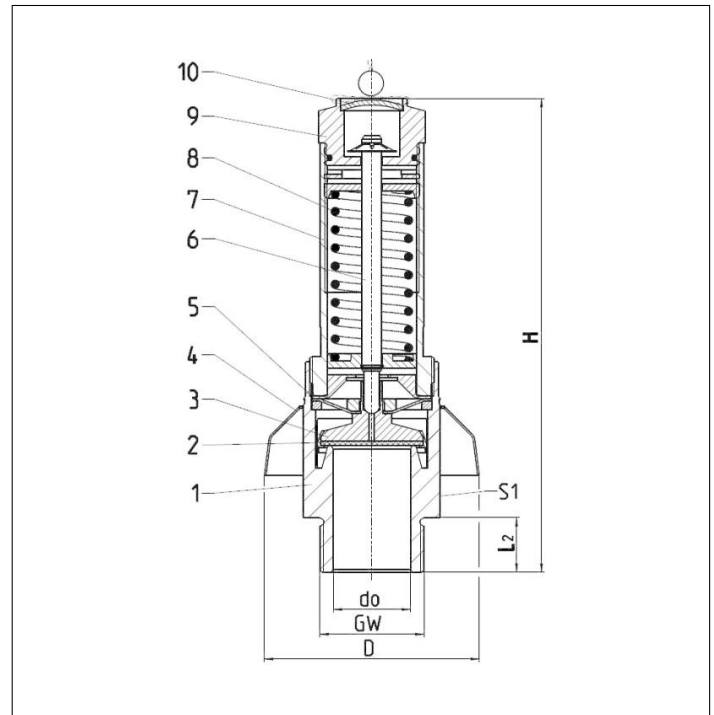
Verwendungsbereich:

Vorgesehen als Sicherheitseinrichtung gegen unzulässige Drucküberschreitungen in der Gasphase
für Fahrzeug- und Druckbehälter. Zugelassen für flüssige, körnige und staubförmige Güter.

Zulässige Betriebstemperatur: -40°C (233K) bis $+200^{\circ}\text{C}$ (473K), geeignet für waagerechten Einbau (d_0 25 bis d_0 48)

Werkstoffe Serie A001	DIN EN	ASME/ASTM
1 Gehäuse	CW614N	B 249 UNS C38500
1 Gehäuse	CW617N	B 283 UNS C37700
2 Dichtung	FPM (Viton-GLT)	
3 Teller	CW614N	B 249 UNS C38500
4 Schutzhaube	1.4301	A 479 Grade 304
5 Membrane	Silikon	
6 Spindel	1.4301	B 479 Grade 304
7 Haube	CW614N	B 249 UNS C38500
8 Feder	1.4571	A 313 Grade 316Ti
9 Anlüftschraube	CW614N	B 249 UNS C38500
10 Verschlusscheibe	CW507L	B 36 UNS C26800

Werkstoffe Serie A002	DIN EN	ASME/ASTM
1 Gehäuse	1.4408	A 351 CF8M
2 Dichtung	FPM (Viton-GLT)	
3 Teller	1.4401	A 479 Grade 316
4 Schutzhaube	1.4301	A 479 Grade 304
5 Membrane	Silikon	
6 Spindel	1.4401	B 479 Grade 316
7 Haube	1.4401	B 479 Grade 316
8 Feder	1.4571	A 313 Grade 316Ti
9 Anlüftschraube	1.4401	B 479 Grade 316
10 Verschlusscheibe	1.4401	B 479 Grade 316



Typ 06C01	Technische Daten				
	Nenngröße	GW	1	1-1/4	1-1/2
Sitzdurchmesser	d_0	25	31	31	48
Ansprechdruck	bar	0,5-6,0	0,5-6,0	0,5-6,0	0,5-3,5
Höhe	H	186	191	191	232
Länge	L_2	18	22	22	25
Durchmesser Schutzhaube	D	86	86	86	114
Schlüsselweite	S_1	55	55	55	85
Gewicht	ca. kg	1,65	1,58	1,58	4,6
Ausflussziffer ab 3,0 bar	α_w	0,68	0,68	0,68	0,55
Serie A001: Material Messing		x	x	x	x
Serie A002: Material Edelstahl		x	x	x	-

Abmessungen in mm.

Sicherheitsventile

Typ 06C01



Leistungstabelle

Berechnung entsprechend AD2000-Merkblatt A2

Medium:

Luft in m³/h in Normzustand bei 0°C und 1013,25 mbar

Die Leistung ist bei voll geöffnetem Ventil angegeben.

d₀ - Sitzdurchmesser

A₀ - engster Strömungsquerschnitt

Anspechdruck in bar (g)	max α _w (Kdr)	0,68	0,68	0,55
	GW	1	1-1/4 & 1-1/2	2
	d ₀ (mm)	25,0	31,0	48,0
	A ₀ (mm ²)	491	755	1810
0.5		294	436	987
0.6		325	482	946
0.7		355	536	1032
0.8		383	579	1116
0.9		411	631	1196
1.0		438	674	1277
1.2		493	760	1432
1.4		550	849	1593
1.6		605	941	1761
1.8		657	1031	1937
2.0		709	1124	2106
2.2		762	1200	2264
2.4		816	1277	2424
2.6		870	1354	2588
2.8		925	1431	2755
3.0		983	1511	2931
3.2		1033	1588	3080
3.4		1083	1665	3230
3.5		1108	1629	3304
3.6		1133	1666	3379
3.8		1183	1739	3528
4.0		1234	1813	3678
4.2		1284	1887	-
4.4		1334	1960	-
4.5		1359	1997	-
4.6		1384	2034	-
4.8		1434	2108	-
5.0		1487	2186	-
5.2		1538	2260	-
5.4		1588	2334	-
5.6		1638	2408	-
5.8		1688	2481	-
6.0		1739	2555	-