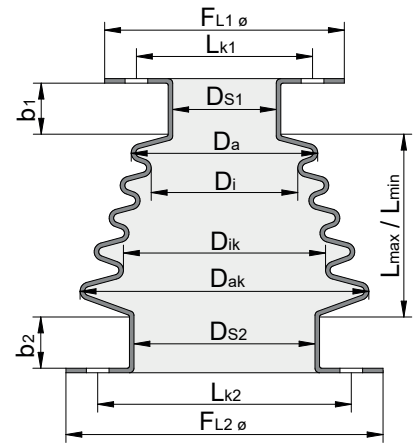
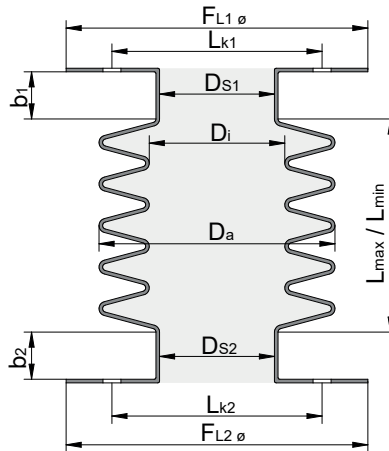




# FRAGEBOGEN FALTENBÄLGE

## ABMESSUNGEN ZYLINDRISCH

$D_i$  \_\_\_\_\_ mm  
 $D_a$  \_\_\_\_\_ mm  
 $L_{max}$  \_\_\_\_\_ mm  
 $L_{min}$  \_\_\_\_\_ mm  
 Hub \_\_\_\_\_ mm  
 $D_{s1}$  \_\_\_\_\_ mm  
 $b_1$  \_\_\_\_\_ mm  
 $D_{s2}$  \_\_\_\_\_ mm  
 $b_2$  \_\_\_\_\_ mm



## ABMESSUNGEN KONISCH

$D_i$  \_\_\_\_\_ mm  
 $D_{ik}$  \_\_\_\_\_ mm  
 $D_a$  \_\_\_\_\_ mm  
 $D_{ak}$  \_\_\_\_\_ mm

## FLANSCH 1

$F_{L1 \text{ ø}}$  \_\_\_\_\_ mm  
 $L_{k1}$  \_\_\_\_\_ mm  
 Anzahl Bohrungen \_\_\_\_\_ mm  
 Loch-ø \_\_\_\_\_ mm

## AUSFÜHRUNG

geschlossen   
 teilbar  Reißverschluss  
 Klettverschluss  
 Druckknöpfe

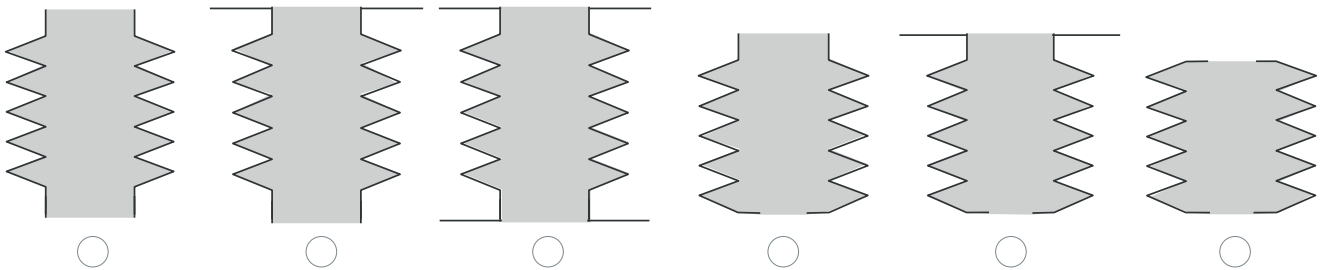
## VENTILATION

ohne  Luftklappe  
 mit  Luftsieb  
 Loch

## FLANSCH 2

$F_{L2 \text{ ø}}$  \_\_\_\_\_ mm  
 $L_{k2}$  \_\_\_\_\_ mm  
 Anzahl Bohrungen \_\_\_\_\_ mm  
 Loch-ø \_\_\_\_\_ mm

Stückzahl \_\_\_\_\_



## EINSATZUMGEBUNG

außen  Temp. [°C] \_\_\_\_\_ von \_\_\_\_\_ bis \_\_\_\_\_  
 innen  Druck [bar] \_\_\_\_\_ innen \_\_\_\_\_ außen \_\_\_\_\_  
 Feuchtigkeit [%] \_\_\_\_\_

Säuren  Öle/Fette   
 Laugen  Wasser   
 Staub/Sand  Späne

## EINBAULAGE

waagrecht   
 schräg   
 senkrecht

## WELLE/KOLBENSTANGE/ SPINDEL

Welle  
 Kolbenstange  
 Spindel

Ø mm