

Automatic backwash filter type LENZING CanFil-800 Automatischer Rückspülfilter Typ LENZING CanFil-800

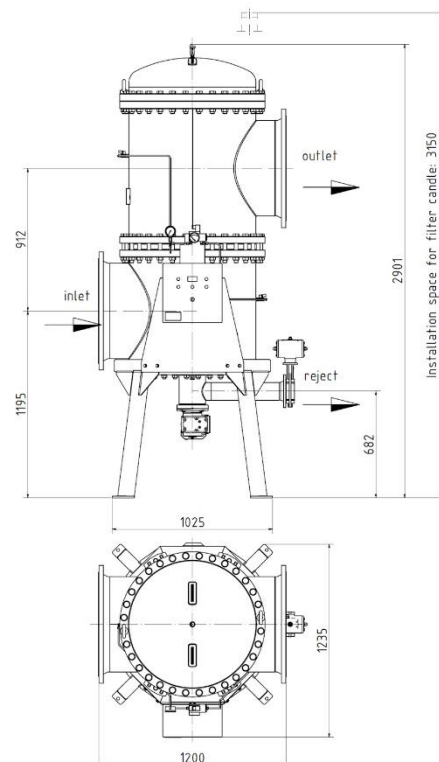
General Data / Allgemeine Daten

Recommended flow rate Empfohlener Durchsatz	3,758 – 7,591 gal / min* 853– 1.723 m ³ / h*
Min. working pressure Min Betriebsdruck	29 psi* 2 bar*
Max. working pressure Max Betriebsdruck	145 psi 10 bar
Max. working temperature Max. zul. Betriebstemperatur	176 °F 80 °C
Net weight / Nettogewicht	1,300 kg / 1.300 kg
Volume / Volumen	258 gal / 975 l

* Selection to be qualified by Lenzing / Auswahl erfolgt durch Lenzing

Connections / Anschlüsse

Inlet / Einlauf	18" / DN450
Outlet / Auslauf	18" / DN450
Reject	4" / DN100
Drain / Entleerung	1/2"
Pressure measurement Druckmessung	1/4"



Energy supply / Energieversorgung

Power / Leistung	0.25 kW / 0,25 kW
Frequency / Frequenz	60 Hz / 50 Hz
Voltage / Spannung	3 × 400 – 500V
Rated current / Nennstrom	1.1 A / 1,1 A
Pressurized air / Druckluft	min. 58 psi / min. 4 bar

Backwashing / Rückspülung

Reject volume Rückspülmenge	225 gal / 850 l
Backwash time Dauer Rückspülung	~26 sec. / ~26 Sek.