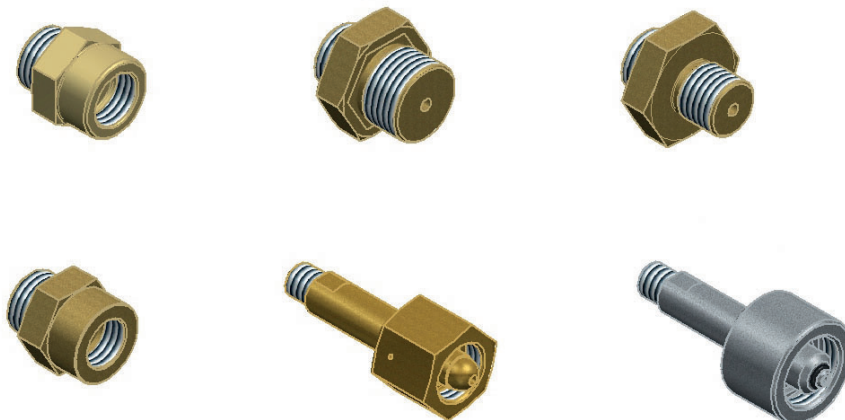




HENNLICH

Accumulators & Cooling



Übergangsstücke für Stickstoff- flaschen anderer Länder

Adaptors for nitrogen-bottles
of other countries



Länderliste

Land/ Country	Vorzug/ preferred	möglich/ possible
Agypten	N2b	N2h
Algerien	N2h	
Argentinien	N2b	
Armenien	N2n	Standard
Aserbeidschan	N2n	Standard
Äthiopien	N2b	
Australien	N2p	
Bahamas	N2b	
Bahrain	N2h	
Bangladesch	N2b	
Barbados	N2b	
Belgien	Standard	N2h
Bolivien	N2g	
Bosnien	N2b	
Botswana	N2h	
Brasilien	N2g	
Bulgarien	N2n	N2h
Burma	N2b	
Chile	N2g	
China	N2k	N2i
Costa	N2b	
Dänemark	Standard	
Deutschland	Standard	
Dom. Rep.	N2g	
Dschibuti	N2h	
Ecuador	N2g	
Elfenbeinküste	N2h	
Fidschi	N2b	
Finnland	Standard	
Frankreich	N2h	
Gabun	N2h	
Gambia	N2b	
Georgien	N2n	Standard
Ghana	N2b	
Griechenland	N2h	N2b
Großbritannien	N2b	
Guatemala	N2g	
Guinea	N2h	
Guyana	N2g	
Honduras	N2g	
Hongkong	N2b	
Indien	N2b	
Indonesien	N2b	

Land/ Country	Vorzug/ preferred	möglich/ possible
Irak	N2h	
Iran	N2h	
Irland	N2b	
Israel	N2h	
Italien	N2d	
Jamaika	N2b	
Japan	N2e	N2f
Jordanien	N2h	
Kanada	N2c	
Kasachstan	N2n	Standard
Katar	N2k	
Kenia	N2b	
Kirgisistan	N2n	
Kolumbien	N2g	
Korea	N2f	
Kosovo	N2h	
Kroatien	N2h	
Kuwait	N2h	
Libanon	N2h	
Libyen	N2h	
Liechtenstein	Standard	
Luxemburg	Standard	
Malawi	N2b	
Malysia	N2l	N2b
Malta	N2b	
Marokko	N2h	
Mauritius	N2h	
Mazedonien	N2h	
Mexiko	N2h	
Moldau	N2n	Standard
Montenegro	N2h	
Mozambique	N2h	
Neuseeland	N2b	
Niederlande	Standard	
Nigeria	N2h	
Norwegen	Standard	
Oman	N2h	
Österreich	Standard	
Pakistan	N2b	
Paraguay	N2g	
Peru	N2g	
Philippinen	N2b	N2o
Polen	Standard	

Land/ Country	Vorzug/ preferred	möglich/ possible
Portugal	N2b	
Puerto Rico	N2c	
Rumänien	N2h	
Russland	N2n	Standard
Sambia	N2b	N2b
Saudi-Arabien	N2h	
Schweden	Standard	
Schweiz	Standard	
Serbien	N2h	
Sigapur	N2b	
Slowakei	Standard	
Slowenien	Standard	
Spanien	N2h	
Sri Lanka	N2b	
Südafrika	N2b	
Sudan	N2b	
Surinam	N2b	
Swasiland	N2b	
Syrien	N2h	
Taiwan	N2b	N2i
Tansania	N2b	
Thailand	N2b	
Trinidad/ Tob.	N2m	N2n
Tschetschenien	Standard	
Tschechien	Standard	
Tunesien	N2h	
Türkei	N2b	Standard
Turkmenistan	N2n	Standard
Ukraine	Standard	
Ungarn	N2h	
Uruguay	N2g	
USA	N2c	
Usbekistan	N2n	Standard
Venezuela	N2n	
Ver. Emirate	N2h	
Vietnam	N2b	
Weißrussland	N2n	Standard
Zypern	N2b	

Übergangsstücke für Stickstoff-Flaschen anderer Länder

TECHNISCHE DATEN / TECHNICAL DATA

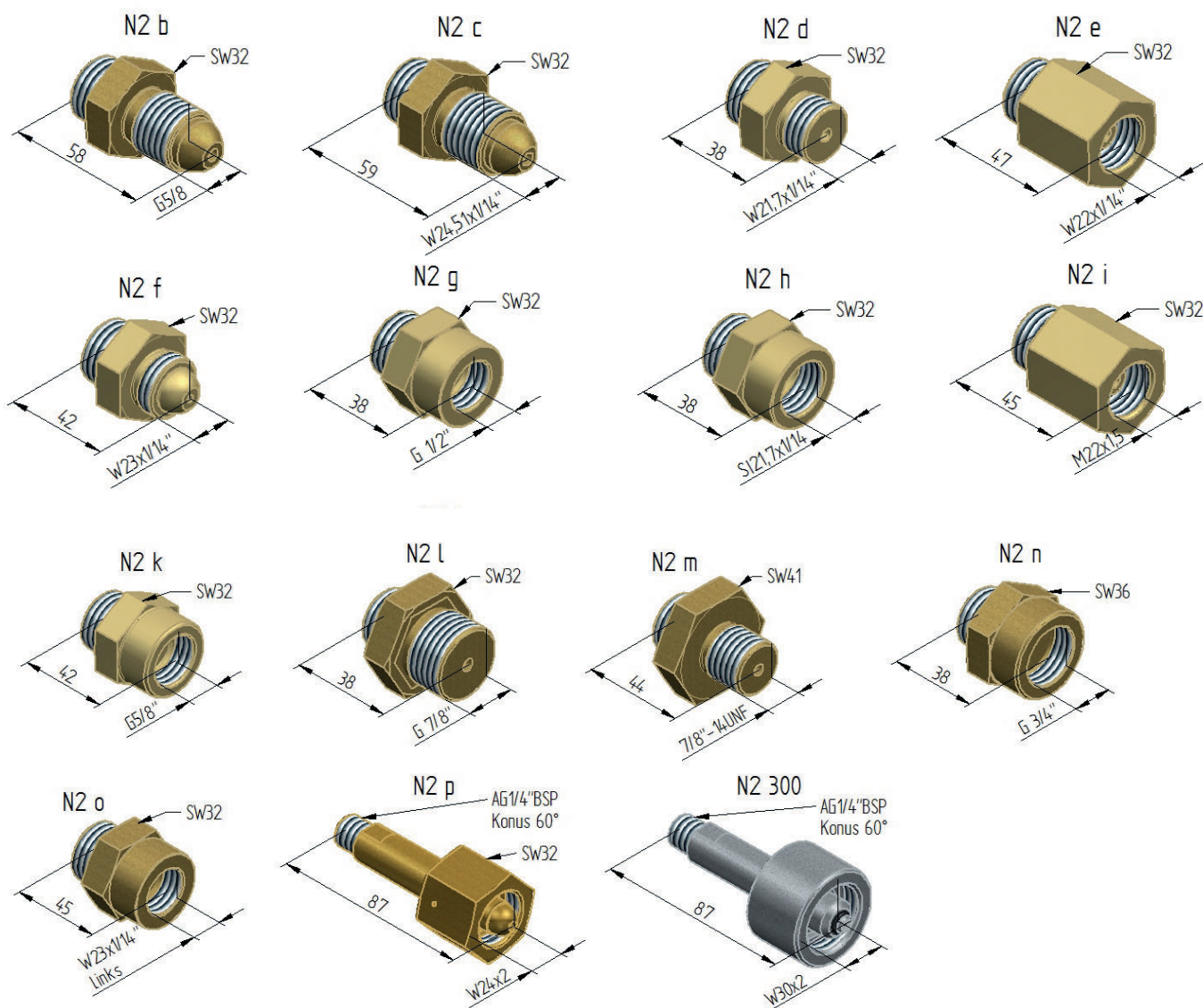
Übergangsstücke erlauben die Verwendung der **HENNLICH Füll- und Prüfvorrichtung** mit Standard-Füllschlauch W 24,32 x 1/14" in Verbindung mit Stickstoff-Flaschen anderer Länder. Standard Füllschlauch 2,5 m, 400 bar ist Bestandteil des **HENNLICH Füll- und Prüfvorrichtung** (Anschluss W 24,32 x 1/14").

Die Dokumentation und Betriebsanleitung der **HENNLICH Füll- und Prüfvorrichtung** sind zu beachten!

*Adaptors for use **HENNLICH's filling and testing device** with nitrogen gas bottles of various countries.*

*Standard charging hose 2,5 m, 400 bar is a component of **HENNLICH filling and testing device**.*

*Please note the operating instructions of **HENNLICH filling and testing device kit**!*





Deutschland:
HENNLICH - HCT GmbH
Im Gewerbegebiet 8
DE-66386 St Ingbert
Tel. +49 6894 95558 - 0
office@hennlich-hct.de
www.hennlich-hct.de

Österreich:
HENNLICH
Cooling - Technologies GmbH
Schnelldorf 51
A-4975 Suben
Tel. +43 7711 / 33066 - 0
cooling@hennlich.at
www.hennlich.at

Schweiz:
HENNLICH (Schweiz) GmbH
Bonnstraße 28
CH-3186 Düringen
Tel. +41 26 505 14 60
office@hennlich.ch
www.hennlich.ch