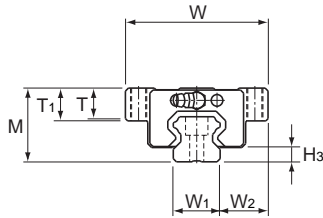


Bogenführung Typ HCR



Baureihe	Außenabmessungen			Abmessungen Führungswagen									H ₃
	Höhe	Breite	Länge	B	C	S	L ₁	T	T ₁	N	E	Schmier- nippel	
	M	W	L										
HCR 12A+60/100R	18	39	44,6	32	18	M4	30,5	4,5	5	3,4	3,5	PB107	3,1
HCR 15A+60/150R	24	47	54,5	38	28	M5	38,8	10,3	11	4,5	5,5	PB1021B	3,5
HCR 15A+60/300R			55,5										
HCR 15A+60/400R			55,8										
HCR 25A+60/500R	36	70	81,6	57	45	M8	59,5	14,9	16	6	12	B-M6F	5,5
HCR 25A+60/750R			82,3										
HCR 25A+60/1000R			82,5										
HCR 35A+60/600R	48	100	107,2	82	58	M10	80,4	19,9	21	8	12	B-M6F	7,5
HCR 35A+60/800R			107,5										
HCR 35A+60/1000R			108,2										
HCR 35A+60/1300R			108,5										
HCR 45A+60/800R	60	120	136,7	100	70	M12	98	23,9	25	10	16	B-PT1/8	10
HCR 45A+60/1000R			137,3										
HCR 45A+60/1200R			137,3										
HCR 45A+60/1600R			138										
HCR 65A+60/1000R	90	170	193,8	142	106	M16	147	34,9	37	19	16	B-PT1/8	14
HCR 65A+60/1500R			195,4										
HCR 65A+45/2000R			195,9										
HCR 65A+45/2500R			196,5										
HCR 65A+30/3000R			196,5										

Aufbau der Bestellbezeichnung

HCR25A 2 UU C1 +60 / 1000R H T

Baugröße

Symbol für
Abdichtung
(*1)

Bogen-
segment-
winkel

Schienenradius
(in mm)

Symbol für mehrteilige Führungsschiene

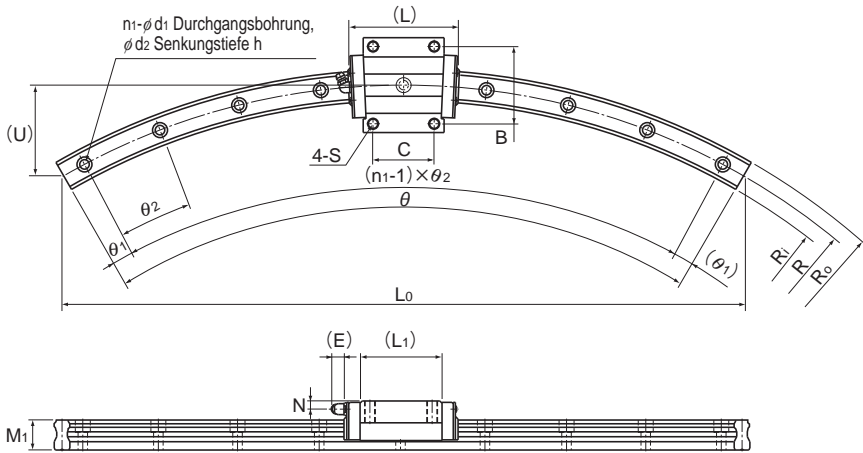
Führungswagen pro Schiene

Symbol für die Vorspannungsklasse (*2)

Symbol für Genauigkeitsklasse (*3)

Normal (Kein Symbol)/Leichte Vorspannung (C1) Normalklasse (kein Symbol)/Hochgenauigkeitsklasse (H)

(*1) Siehe Zubehör zum Schutz gegen Verunreinigungen auf [A1-352](#). (*2) Siehe [A1-91](#). (*3) Siehe [A1-97](#).



Einheit: mm

Abmessungen Führungsschiene														Tragzahl		Zulässiges statisches Moment kNm*					Gewicht	
R	R ₀	R ₁	L ₀	U	W ₁	W ₂	M ₁	d ₁ × d ₂ × h	n ₁	θ°	θ ₁ °	θ ₂ °	C	C ₀	M _A		M _B		M _C	Führungs- wagen	Führungs- schiene	
															1 Wagen	2 Wagen	1 Wagen	2 Wagen	1 Wagen			kg
100	106	94	100	13,4	12	13,5	11	3,5 × 6 × 5	3	60	7	23	4,7	8,53	0,0408	0,228	0,0408	0,228	0,0445	0,08	0,83	
150	157,5	142,5	150	20,1	15	16	15	4,5 × 7,5 × 5,3	3	60	7	23	6,66	10,8	0,0805	0,457	0,0805	0,457	0,0844	0,2	1,5	
300	307,5	292,5	300	40	30	33	30	7 × 11 × 9	5	60	6	12	8,33	13,5	0,1610	0,914	0,1610	0,914	0,1688	0,4	3,0	
400	407,5	392,5	400	54	40	44	40	9 × 14 × 12	7	60	3	9	8,33	13,5	0,2415	1,371	0,2415	1,371	0,2532	0,6	4,5	
500	511,5	488,5	500	67	50	55	50	12 × 17 × 15	9	60	2,5	5	19,9	34,4	0,307	1,71	0,307	1,71	0,344	0,59	3,3	
750	761,5	738,5	750	100	75	81	75	14 × 20 × 17	12	60	2	4	15	24,6	0,4605	2,565	0,4605	2,565	0,516	0,98	5,5	
1000	1011,5	988,5	1000	134	100	110	100	18 × 26 × 22	15	60	2,5	5	19,9	34,4	0,614	3,426	0,614	3,426	0,704	1,38	7,7	
600	617	583	600	80	60	66	60	14 × 20 × 17	7	60	3	9	37,3	61,1	0,782	3,93	0,782	3,93	0,905	1,6	6,6	
800	817	783	800	107	80	88	80	18 × 26 × 22	11	60	2,5	5,5	60	95,6	1,042	5,21	1,042	5,21	1,207	2,2	9,0	
1000	1017	983	1000	134	100	110	100	18 × 26 × 22	12	60	2,5	5	60	95,6	1,389	6,945	1,389	6,945	1,608	2,9	11,9	
1300	1317	1283	1300	174	130	141	130	18 × 26 × 22	17	60	2	3,5	60	95,6	1,851	9,255	1,851	9,255	2,112	3,8	15,5	
800	822,5	777,5	800	107	80	88	80	14 × 20 × 17	8	60	3	6	60	95,6	1,42	7,92	1,42	7,92	1,83	2,8	11,0	
1000	1022,5	977,5	1000	134	100	110	100	14 × 20 × 17	10	60	2,5	5	60	95,6	1,893	9,465	1,893	9,465	2,376	3,7	14,7	
1200	1222,5	1177,5	1200	161	120	132	120	14 × 20 × 17	12	60	2	4	60	95,6	2,517	12,584	2,517	12,584	2,988	4,8	19,5	
1600	1622,5	1577,5	1600	214	160	178	160	14 × 20 × 17	15	60	1,5	3	60	95,6	3,378	16,89	3,378	16,89	3,972	6,4	25,5	
1000	1031,5	968,5	1000	134	100	110	100	18 × 26 × 22	8	60	2	8	141	215	4,8	23,5	4,8	23,5	5,82	8,5	22,5	
1500	1531,5	1468,5	1500	201	150	165	150	18 × 26 × 22	10	60	3	6	141	215	6,4	32,3	6,4	32,3	7,82	11,7	30,0	
2000	2031,5	1968,5	2000	271	200	220	200	18 × 26 × 22	12	45	0,5	4	141	215	8,0	40,4	8,0	40,4	9,76	15,5	40,0	
2500	2531,5	2468,5	2500	361	250	275	250	18 × 26 × 22	13	45	1,5	3,5	141	215	10,4	52,0	10,4	52,0	12,96	20,8	52,0	
3000	3031,5	2968,5	3000	481	300	330	300	18 × 26 × 22	15	30	1,5	3	141	215	13,6	68,0	13,6	68,0	17,28	27,0	67,5	

Hinweis: Es sind auch andere Radien für Führungsschienen als die in der obenstehenden Tabelle angegebenen verfügbar. Detaillierte Angaben erhalten Sie von THK.

Die in der Tabelle angegebenen Bogensegmentwinkel sind die maximal herstellbaren Winkel. Bei größeren Winkeln werden die Schienen auf Stoß gefertigt. Detaillierte Angaben erhalten Sie von THK.

Zulässiges statisches Moment*: 1 Wagen: Zulässiges statisches Moment mit einem Führungswagen

2 Wagen: Zulässiges statisches Moment mit zwei eng zusammengesetzten Führungswagen.