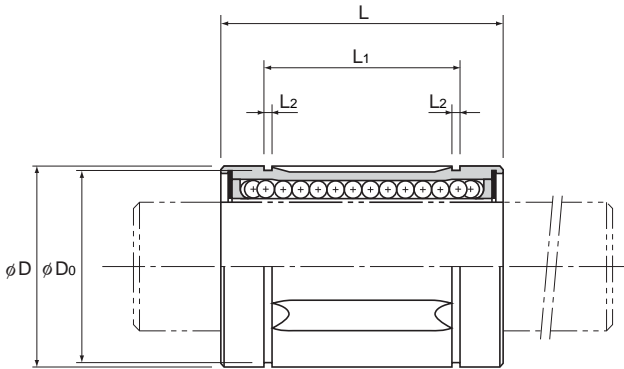


Typ LM-MG (rostbeständige Ausführung)



Typ			Kugelreihen	Haupt						
Standardtyp	Typ mit einstellbarem Spiel	Offener Typ		dr	Innendurchmesser		Außendurchmesser		Länge	
					Präzision	Hochgenau	D	Toleranz Präzision/Hochgenau	L	Toleranz
LM 3M	—	—	4	3	0	0	7	0	10	0
LM 4M	—	—	4	4			8		12	
LM 5M	—	—	4	5			10		15	
* LM 6MG	LM 6MG-AJ	—	4	6	0	0	12	0	19	0
* LM 8SMG	LM 8SMG-AJ	—	4	8			15		17	
* LM 8MG	* LM 8MG-AJ	—	4	8			15		24	
* LM 10MG	* LM 10MG-AJ	—	4	10			19		29	
* LM 12MG	* LM 12MG-AJ	—	4	12			21		30	
* LM 13MG	* LM 13MG-AJ	* LM 13MG-OP	4	13			23		32	
* LM 16MG	* LM 16MG-AJ	* LM 16MG-OP	4	16	28	37				
* LM 20MG	* LM 20MG-AJ	* LM 20MG-OP	5	20	0	0	32	0	42	0
* LM 25MG	* LM 25MG-AJ	* LM 25MG-OP	5	25			40		59	
* LM 30MG	* LM 30MG-AJ	* LM 30MG-OP	6	30			45		64	
* LM 35MG	* LM 35MG-AJ	* LM 35MG-OP	6	35			52		70	
* LM 40MG	* LM 40MG-AJ	* LM 40MG-OP	6	40	-0,008	-0,012	60	-0,019	80	-0,3

Hinweis: Da dieser Typ über einen Käfig aus Kunststoff verfügt, darf er nicht bei Temperaturen über 80°C eingesetzt werden. Für den Einsatz bei Umgebungstemperaturen über 80°C sollten Kugelbuchsen mit Stahlkäfig verwendet werden. Geben Sie in diesem Fall am Ende der Typnummer "A" an. (Die Typen, die mit Stahlkäfigen erhältlich sind, sind in der Tabelle mit * markiert.) (Die Stahlkäfige für LM6MG, 8SMG und 8MG sind jeweils für drei Kugelreihen ausgelegt.)

(Beispiel) LM30MG A

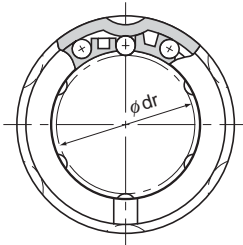
Symbol für hohe Temperaturen

Wird ein Typ mit Dichtung benötigt, geben Sie das bei der Bestellung bitte an. (Dichtung hitzebeständig bis 80°C.) Für den offenen Typ ist nur Typ A erhältlich.

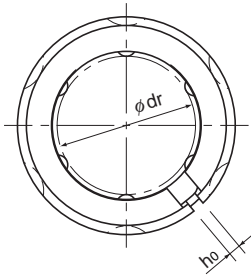
(Beispiel) LM30MG UU

Dichtung auf beiden Seiten der Buchse

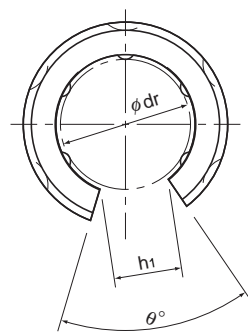
Die Genauigkeit für den Innen- und Außendurchmesser von Typen mit einstellbarem Spiel (-AJ) und offenen Typen (-OP) bezieht sich auf den Zustand vor der Öffnung der Buchse.



Typ LM-MG



Typ LM-MG-AJ



Typ LM-MG-OP

Einheit: mm

abmessungen								Exzentrizität (max.) μm		Radial- spiel- toleranz μm	Tragzahl		Gewicht g
L_1	Toleranz	L_2	D_0	h_0	h_1	θ°	Präzision	Hochgenau	C N		C_0 N		
—	—	—	—	—	—	—	4	8	-2	88,2	108	1,4	
—	—	—	—	—	—	—	4	8	-3	88,2	127	1,9	
10,2	0 -0,2	1,1	9,6	—	—	—	4	8	-3	167	206	4	
13,5		1,1	11,5	1	—	—	8	12	-5	206	265	8	
11,5		1,1	14,3	1	—	—	8	12	-5	176	225	11	
17,5		1,1	14,3	1	—	—	8	12	-5	265	402	16	
22		1,3	18	1	—	—	8	12	-5	373	549	30	
23		1,3	20	1,5	—	—	8	12	-5	412	598	31,5	
23		1,3	22	1,5	9	80	8	12	-7	510	775	43	
26,5		1,6	27	1,5	11	80	8	12	-7	775	1180	69	
30,5		1,6	30,5	1,5	11	60	10	15	-9	863	1370	87	
41		0 -0,3	1,85	38	2	12	50	10	15	-9	980	1570	220
44,5	1,85		43	2,5	15	50	10	15	-9	1570	2750	250	
49,5	2,1		49	2,5	17	50	12	20	-13	1670	3140	390	
60,5	2,1		57	3	20	50	12	20	-13	2160	4020	585	

Hinweis: Da die Buchse und die Kugeln aus Edelstahl sind, sind diese Ausführungen sehr beständig gegen Rost und Umwelteinflüsse.

Wenn Schmierbohrungen erforderlich sind, geben Sie die Typnummer mit dem Symbol OH am Ende an.

Wenn Kugellager auf einer einzigen Welle eingesetzt werden, sollten zwei oder mehr Buchsen in möglichst großem Abstand auf einer Welle verwendet werden, um Momentbelastungen zu minimieren.