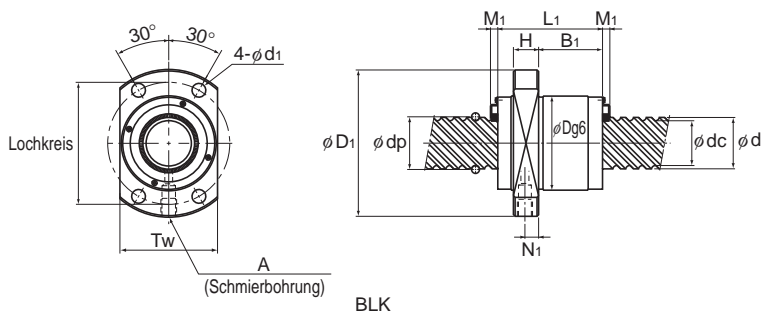


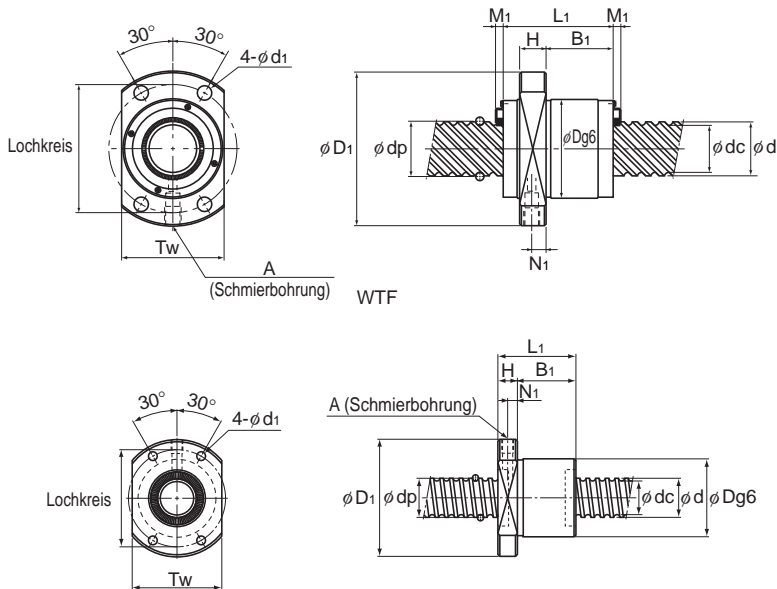
Gerollter Kugelgewindetrieb ohne Vorspannung

| | |
|-------------------------------------|------------|
| Gewindespindel- Außendurchmesser | 32 bis 50 |
| Steigung | 10 bis 100 |



BLK

| Gewindespindel- außendurch- messer d | Steigung Ph | Baugröße | Kugel- mitten- kreis dp | Kern- durch- messer dc | Anzahl der tragenden Umläufe Reihen x Umlauf | Tragzahlen | | Steifigkeit K N/μm | Außen- durch- messer D | Flansch- durch- messer D ₁ |
|---|----------------|--------------|----------------------------------|---------------------------------|--|------------|-----------------------|--------------------------|---------------------------------|--|
| | | | | | | Ca kN | C _{0a} kN | | | |
| 32 | 10 | BTK 3210-2.6 | 33,75 | 27,2 | 1×2,65 | 19,8 | 53,8 | 250 | 67 | 103 |
| | | BTK 3210-5.3 | 33,75 | 27,2 | 2×2,65 | 36 | 107,5 | 490 | 67 | 103 |
| | 32 | BLK 3232-3.6 | 33,25 | 28,3 | 2×1,8 | 17,3 | 53,9 | 330 | 58 | 92 |
| | | BLK 3232-7.2 | 33,25 | 28,3 | 4×1,8 | 31,3 | 107,8 | 650 | 58 | 92 |
| 36 | 10 | BTK 3610-2.6 | 37 | 30,5 | 1×2,65 | 20,8 | 59,8 | 270 | 70 | 110 |
| | | BTK 3610-5.3 | 37 | 30,5 | 2×2,65 | 37,8 | 118,7 | 530 | 70 | 110 |
| | 20 | BLK 3620-5.6 | 37,75 | 31,2 | 2×2,8 | 39,8 | 121,7 | 570 | 70 | 110 |
| | | BLK 3624-5.6 | 38 | 30,7 | 2×2,8 | 46,2 | 137,4 | 590 | 75 | 115 |
| | 36 | BLK 3636-3.6 | 37,4 | 31,7 | 2×1,8 | 22,4 | 70,5 | 370 | 66 | 106 |
| | | BLK 3636-7.2 | 37,4 | 31,7 | 4×1,8 | 40,6 | 141,1 | 730 | 66 | 106 |
| 40 | 10 | BTK 4010-5.3 | 41,75 | 35,2 | 2×2,65 | 40,3 | 134,9 | 590 | 76 | 116 |
| | 40 | BLK 4040-3.6 | 41,75 | 35,2 | 2×1,8 | 28,1 | 89,8 | 420 | 73 | 114 |
| | | BLK 4040-7.2 | 41,75 | 35,2 | 4×1,8 | 51,1 | 179,6 | 810 | 73 | 114 |
| | 80 | WTF 4080-2 | 41,75 | 35,2 | 4×0,65 | 19,8 | 54,5 | 320 | 73 | 114 |
| | | WTF 4080-3 | 41,75 | 35,2 | 2×1,65 | 24,3 | 69,2 | 400 | 73 | 114 |
| 45 | 12 | BTK 4512-5.3 | 46,5 | 39,2 | 2×2,65 | 49,5 | 169 | 650 | 82 | 128 |
| 50 | 16 | BTK 5016-5.3 | 52,7 | 42,9 | 2×2,65 | 93,8 | 315,2 | 930 | 102 | 162 |
| | 50 | BLK 5050-3.6 | 52,2 | 44,1 | 2×1,8 | 42,1 | 140,4 | 510 | 90 | 135 |
| | | BLK 5050-7.2 | 52,2 | 44,1 | 4×1,8 | 76,3 | 280,7 | 1000 | 90 | 135 |
| | 100 | WTF 50100-2 | 52,2 | 44,1 | 4×0,65 | 29,6 | 85,2 | 390 | 90 | 135 |
| | | WTF 50100-3 | 52,2 | 44,1 | 2×1,65 | 36,3 | 108,1 | 500 | 90 | 135 |



Typen BTK 1404 bis 5016

Einheit: mm

| Abmessungen Kugelgewindemutter | | | | | | | | | | Axial- spiel | Standard- länge Spindel | Trägheitsmo- ment der Gewinde- spindel /mm | Masse Mutter kg | Masse Spindel kg/m |
|--------------------------------|----------------|-------|----------------|----------------|----------------|----------------|---------------------|-----|----------------|---------------------------------|----------------------------|--|-----------------------|--------------------------|
| Gesamt- länge | L ₁ | H | B ₁ | Loch- kreis | d ₁ | T _w | Schmier- bohrung | | Dich- tung | | | | | |
| | | | | | | | N ₁ | A | M ₁ | | | | | |
| 68 | 15 | 53 | 85 | 9 | 78 | 5 | M6 | — | 0,14 | 500, 1000, 2000, 2500 | 8,08×10 ⁻³ | 1,77 | 5,49 | |
| 98 | 15 | 83 | 85 | 9 | 78 | 5 | M6 | — | 0,14 | | | | | |
| 70 | 15 | 45 | 74 | 9 | 68 | 7,5 | M6 | 3,8 | 0,14 | 1000, 1500, 2000, 2500 | 8,08×10 ⁻³ | 1,14 | 5,69 | |
| 70 | 15 | 45 | 74 | 9 | 68 | 7,5 | M6 | 3,8 | 0,14 | | | | | |
| 70 | 17 | 53 | 90 | 11 | 82 | 7 | M6 | — | 0,17 | 500, 1000, 2000, 2500, 3000 | 1,29×10 ⁻² | 1,94 | 6,91 | |
| 100 | 17 | 83 | 90 | 11 | 82 | 7 | M6 | — | 0,17 | | | | | |
| 78 | 17 | 45 | 90 | 11 | 80 | 8,5 | M6 | 5 | 0,17 | 1000, 1500, 2000, 3000 | 1,29×10 ⁻² | 2,55 | 6,91 | |
| 94 | 18 | 59 | 94 | 11 | 86 | 9 | M6 | 5 | 0,17 | | | | | |
| 77 | 17 | 50 | 85 | 11 | 76 | 8,5 | M6 | 5 | 0,17 | | | | | |
| 77 | 17 | 50 | 85 | 11 | 76 | 8,5 | M6 | 5 | 0,17 | | | | | |
| 100 | 17 | 83 | 96 | 11 | 88 | 7 | M6 | — | 0,17 | 1000, 1500, 2000, 3000, 3500 | 1,97×10 ⁻² | 2,91 | 8,81 | |
| 85 | 17 | 56,5 | 93 | 11 | 84 | 8,5 | M6 | 5,4 | 0,17 | 1000, 1500, 2000, 3000 | 1,97×10 ⁻² | 2,16 | 8,76 | |
| 85 | 17 | 56,5 | 93 | 11 | 84 | 8,5 | M6 | 5,4 | 0,17 | | | | | |
| 79 | 17 | 50,5 | 93 | 11 | 74 | 8,5 | M6 | 5,4 | 0,17 | | | | | |
| 159 | 17 | 130,5 | 93 | 11 | 74 | 8,5 | M6 | 5,4 | 0,17 | | | | | |
| 118 | 20 | 98 | 104 | 14 | 94 | 8 | M6 | — | 0,17 | 1000, 1500, 2000, 3000, 3500 | 3,16×10 ⁻² | 3,9 | 11,08 | |
| 145 | 25 | 120 | 132 | 18 | 104 | 12,5 | PT 1/8 | — | 0,2 | | | | | |
| 106 | 20 | 72 | 112 | 14 | 104 | 10 | M6 | 5,4 | 0,2 | 1000, 1500, 2000, 3000 | 4,82×10 ⁻² | 7,8 | 13,66 | |
| 106 | 20 | 72 | 112 | 14 | 104 | 10 | M6 | 5,4 | 0,2 | | | | | |
| 98 | 20 | 64 | 112 | 14 | 92 | 10 | M6 | 5,4 | 0,2 | | | | | |
| 198 | 20 | 164 | 112 | 14 | 92 | 10 | M6 | 5,4 | 0,2 | | | | | |
| | | | | | | | | | | | 4,82×10 ⁻² | 3,89 | 13,79 | |
| | | | | | | | | | | | 4,82×10 ⁻² | 3,86 | 13,79 | |
| | | | | | | | | | | | 4,82×10 ⁻² | 3,5 | 13,86 | |
| | | | | | | | | | | | 4,82×10 ⁻² | 6,4 | 13,86 | |