

Sicherheitsventile

Typ 06001 - gasdicht



Tiefemperatur-Eck-Sicherheitsventile aus Messing, PN63, bauteilgeprüft TÜV-SV.1048. D/G/F

Normal-Sicherheitsventil,
Abschlusskörper aus PTFE/Kohle, geschlossene Federhaube, gasdicht
Austritt: Innengewinde Rc 3/8 nach ISO 7/1
"öl- und fettfrei für Sauerstoff"

Artikel-Nr. 06001.X.0000

Eintritt: Außengewinde Typ R nach ISO 7/1

Artikel-Nr. 06001.X.2000

Eintritt: Außengewinde Typ G nach ISO 228/1

Artikel-Nr. 06001.X.5000

Eintritt: Außengewinde NPT nach ANSI B 1.20.1

Verfügbare Sonderausführungen - nur auf Anfrage:

· mit montiertem Bogen am Austritt



Verwendungsbereich:

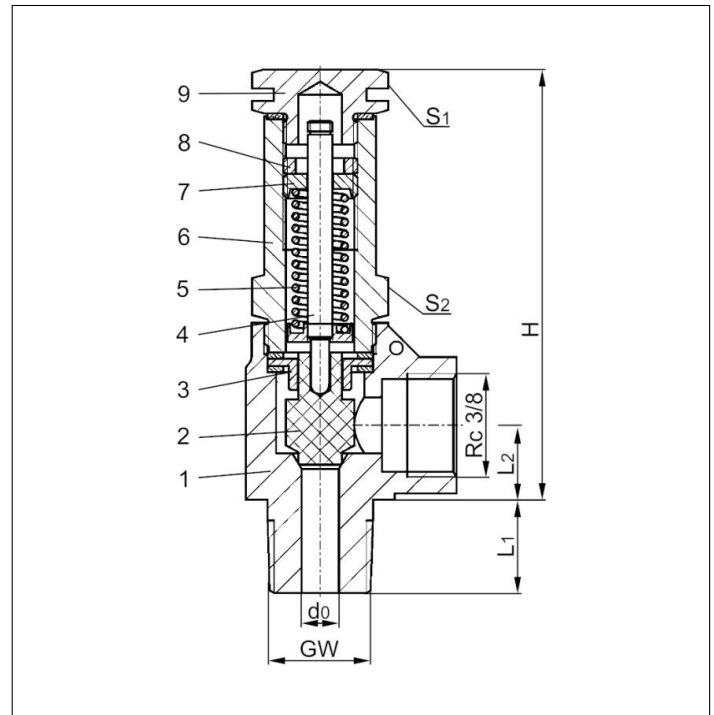
Vorgesehen als Sicherheitseinrichtung zur Absicherung von Rohrleitungen und Anlagenteilen gegen thermische Expansion. Zugelassen für Luftgase, Dämpfe und tiefkalte verflüssigte Gase inkl. LNG.

Zulässige Betriebstemperatur: -196°C (77K) bis +65°C (338K), geeignet für waagerechten Einbau

Werkstoffe	DIN EN	ASME/ASTM
1 Gehäuse	CW617N	EN12165 CW617N Code Case 1750
2 Teller	PTFE / Elektrocarbon (25%)	
3 Führungsscheibe	CW614N	EN12164 CW614N Code Case 1750
4 Spindel	CW614N	EN12164 CW614N Code Case 1750
5 Feder	1.4571	A 313 Grade 316Ti
6 Haube	CW614N	EN12164 CW614N Code Case 1750
7 Federspanner	CW614N	EN12164 CW614N Code Case 1750
8 Gewinding	CW614N	EN12164 CW614N Code Case 1750
9 Verschlusschraube	CW614N	EN12164 CW614N Code Case 1750

Wichtig: Die Ventile werden nur eingestellt geliefert.
Bei Bestellungen bitte Ansprechdruck sowie
Art und Temperatur des Mediums angeben.

Standardkennzeichnung nach Druckgeräterichtlinie
2014/68/EU (PED).



Typ 06001	Technische Daten			
Nenngröße	GW	1/4	3/8	1/2
Sitzdurchmesser	d ₀	6,0	6,0	6,0
Größenschlüssel	.X.	0200	0300	0400
Ansprechdruck	bar	5,0-55,0	5,0-55,0	5,0-55,0
Höhe	H	70	70	70
Länge	L ₁	13	15	17
Länge	L ₂	13	13	13
Schlüsselweite	S ₁	19	19	19
Schlüsselweite	S ₂	19	19	19
Gewicht	ca. kg	0,18	0,195	0,21
Ausflussziffer	α _w	0,09	0,09	0,09

Abmessungen in mm.

Sicherheitsventile

Typ 06001 - gasdicht



Leistungstabelle

Berechnung entsprechend AD2000-Merkblatt A2 / DIN EN ISO 4126-1

Medium:

Luft in m³/h im Normzustand bei 0°C und 1013,25 mbar

Wasser in kg/h

Die Leistung ist bei voll geöffnetem Ventil angegeben.

d₀ - Sitzdurchmesser

A₀ - engster Strömungsquerschnitt

Anspruchdruck in bar (g)	GW	1/4, 3/8 & 1/2	1/4, 3/8 & 1/2
	d ₀ (mm)	6,0	6,0
	A ₀ (mm ²)	28,3	28,3
Medium		Luft	Wasser
5,0		11	304
6,0		13	333
7,0		15	360
8,0		17	384
9,0		19	408
10,0		21	430
12,0		25	471
14,0		29	508
16,0		33	544
18,0		36	577
20,0		41	608
22,0		45	637
24,0		48	666
26,0		52	693
28,0		56	719
30,0		61	744
32,0		65	769
34,0		68	792
36,0		72	815
38,0		76	838
40,0		81	859
42,0		85	881
44,0		89	901
46,0		93	922
48,0		97	941
50,0		102	961
52,0		106	980
54,0		110	999
55,0		112	1008