

Absperrschieber

Typ 09420



Flanschen-Schieber, PN16, DIN EN 12288

Gehäuse aus Bronze, eingeschraubtes Oberteil aus Messing mit wartungsfreier Stopfbuchspackung (O-Ring) und nichtsteigender Spindel
Flanschanschluss nach DIN EN 1092-3 PN16

Artikel-Nr. 09420.X.000000

Standardausführung

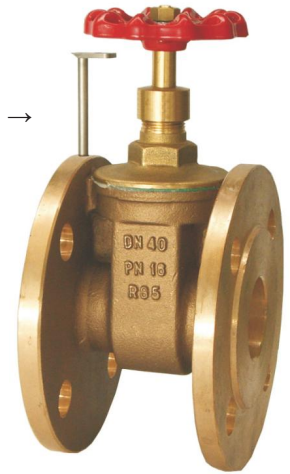
Artikel-Nr. 09420.X.010000

Ausführung mit Abschließvorrichtung ohne Schloss

Artikel-Nr. 09420.X.020000

Ausführung mit Abschließvorrichtung mit Schloss

optional:
Abschließvorrichtung →



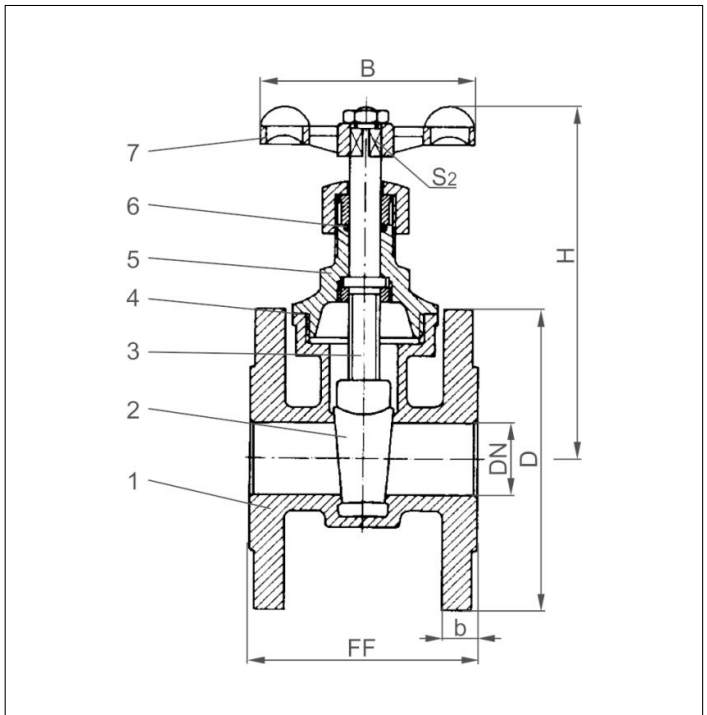
Verwendungsbereich:

Geeignet für nichtbrennbare, ungiftige Flüssigkeiten, Gase und Dämpfe.

Die den Verwendungszweck betreffenden Gesetze, Verordnungen und Normen sind zu beachten.

Zulässige Betriebstemperaturen: -25°C (248K) bis +120°C (393K) und maximal 6,0 bar.

Werkstoffe	DIN EN	ASTM
1 Gehäuse	CC491K	B 62 UNS C83600
2 Keil	CC491K	B 62 UNS C83600
3 Spindel	CW614N	B 249 UNS C38500
4 Dichtung	Klingersil C-4400	
5 Oberteil	CW614N	B 249 UNS C38500
6 O-Ring	FPM (Viton)	
7 Handrad	Aluminium - Druckguss	



Wichtig: Bei Bestellungen und Anfragen bitten wir um Angaben über Durchflussmedium, Betriebsdruck und Betriebstemperatur.



Typ 09420	Technische Daten								
Nenngröße	DN	25	32	40	50	65	80	100	
Größenschlüssel	.X.	0250	0320	0400	0500	0650	0800	1000	
Baulänge	FF	80	90	100	110	130	150	165	
Höhe	H	120	130	150	180	225	250	300	
Flanschdurchmesser	D	115	140	150	165	185	200	220	
Blattdicke	b	12	14	14	16	16	18	20	
Handrad-Ø	B	70	80	80	110	150	150	150	
Vierkant	S ₂	8	9	9	11	12	14	14	
Gewicht	ca. kg	2,6	3,6	4,4	6,5	9,2	12,1	15,8	

Abmessungen in mm.