

Hauptsitz:
S&W RohrSysteme GmbH+ Co.KG
Postfach 110152
D-31729 Rinteln

Dieselstr. 12
D-31737 Rinteln

Tel: +49 (0)5751 - 92494- 0
Fax: +49 (0)5751 - 92494- 24

E-mail: post@s-w-rohrsysteme.de
Internet: <http://www.s-w-rohrsysteme.de>

S&W-Vertretung Österreich:
Hennlich & Zebisch GesmbH
A.-Kubin-Str. 9 a-c
A-4780 Schärding

Tel: +43 (0)7712 - 3163-0
Fax: +43 (0)7712 - 3163-33

E-mail: dichtungstechnik@hennlich.at
Internet: <http://www.hennlich.at>

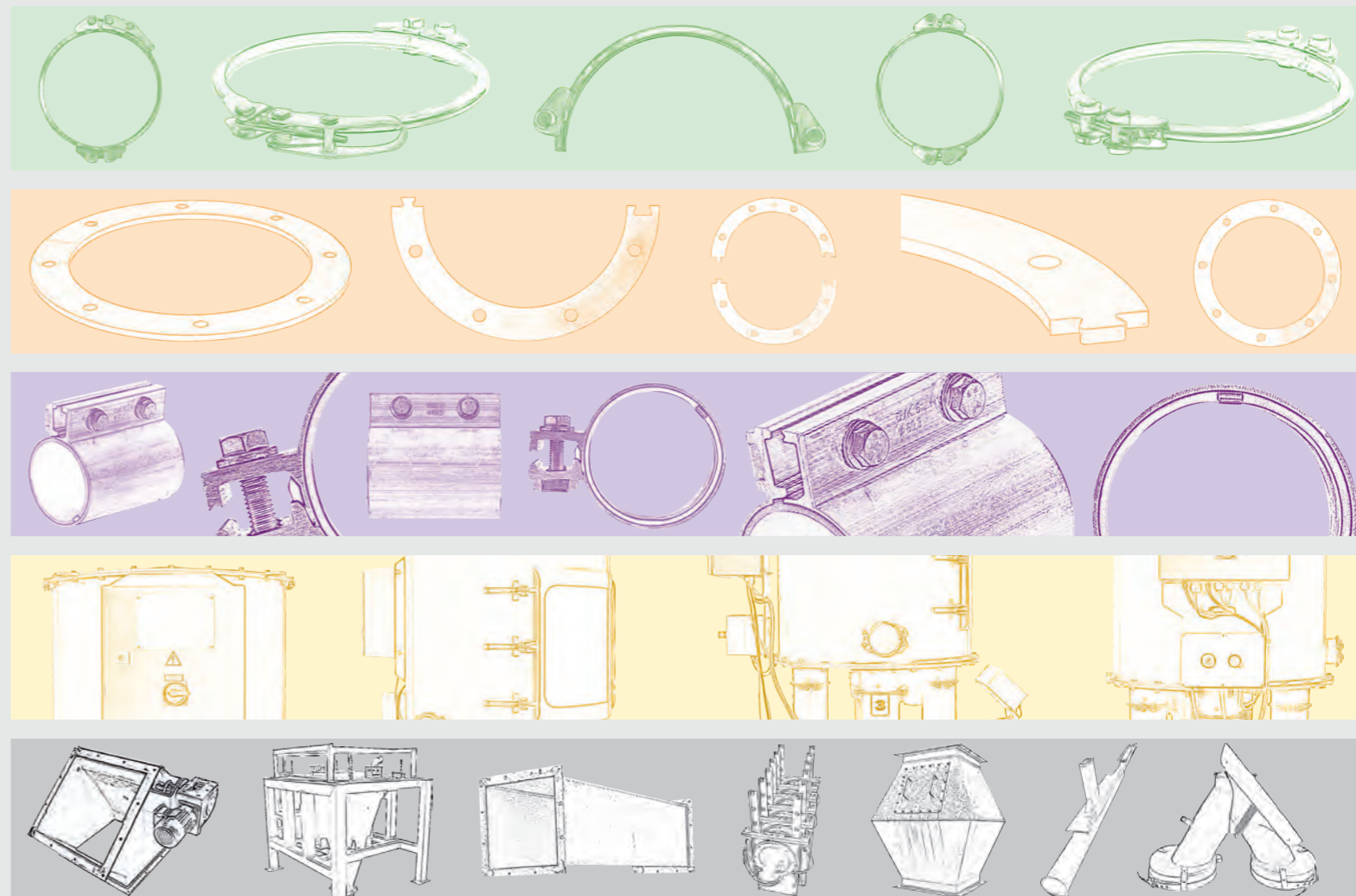
Rohre und Formteile
nach dem Baukastensystem

Pipes and fittings designed
on add-a-unit principles

Tuyaux et préformé selon system
de construction par blocs



Produkte 2018 / Products 2018 / Produits 2018





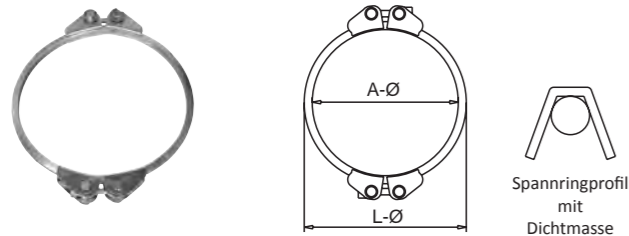
Inhaltsverzeichnis Spannringrohrbau	Table of contents Clamping ring pipe construction	Table des matières Tuyaux à collier de serrage	Seite/Page
Spannring Schnellverschluß-Spannring O-Ringe für Ausgleichsrohr Ringdichtungen	Clamping ring Snap closure clamping ring O-Ring seal for compensating pipe Ring seal	Collier de serrage Collier à fermeture rapide Joint torique pour tuyau de compensation Joint annulaire pour bords toubés	18 - 23
Rohre Ausgleichsrohre Kompensator	Pipes Compensating pipe Compensator	Tuyaux Tuyau de compensation Compensateur	24 - 31
Schlauchstutzen, Flexibler Schlauch Anschweißende, Anschlussstutzen Flansche / Flanschdichtungen Kontrollstutzen, Plexiglasrohre	Hose connection, Flexible connection Welding end, Connecting socket Flanges, Flange gaskets Control nozzle, Plexiglas with sleeve	Embout pour tuyau flexible, Tuyau flexible Colorette à souder, Tubulures de raccordement Brides, Joint de brides Manchons de contrôle, Tuyau en plexiglas	32 - 39
Bogen R = 1.5D Bogen R = D, Bogen R = 2D, Bogen R = 3D Verschleißhemmender Bogen	Bend R = 1,5D Bend R = D, Bend R = 2D, Bend R = 3D Bend against abrasion	Coudes R = 1.5D Coudes R = D, Coudes R = 2D, Coudes R = 3D Élément courbe anti-usure	40 - 55
T-Stück, Drehrohr Gabelstück 30° + 45° Hosenrohr 60° + 90° Sattelstutzen 90°, Montagestutzen 45°	T-piece, Rotary pipe Fork-shaped piece 30° + 45° Bifurcated y-pipe 60° + 90° Welding saddle 90°, Assembly exit 45°	Pièces en T, Tuyau rotatif Bifurcation 30° + 45° Culotte 60° + 90° Raccord en forme de selle 90°, Raccord de montage 45°	56 - 63
Konen Übergangsstücke Vierkant auf Rund Schutzgitter, Ausblasstutzen Deflektorhaube, Regenhaube	Cone Spouts from round to square Protection grille, Blow-off socket Deflection cap, Rain cap	Réduction Adapteur carré - rond Grille de protection, Embout de purge Capot déflecteur, Capot contre la pluie	64 - 71
Blinddeckel, Gummideckel, Zusatzluftrohr Zusatzluftdeckel, Montagezubehör Erdungskabel Kombi-Rohrschellen, System-Standschellen	Blank cover, Rubber cover, Air bleed Adjustable blank cover, Assembly accessories Earthing-cable Combined pipe clip, Combined stationary clip	Bouchon simple, Bouchon en caoutchouc, Bouchon à ouverture rélable, tuyau d'air d'appoint Accessoires de montage, câble de mise à la terre Collier combiné, Collier fixe de système	72 - 79
Drosselklappe, Drosselklappe mit Dichtung, Absperrklappe m. Dichtung pneum. + elektr. Rückschlagklappe, Freiflussklappen	Throttle valve with and without gasket Shut-off valve pneum. + elect. Non-return valve, Free flow valve	Vanne papillon sans joint et avec joint Clapet d'obturation joint Clapet de retenue, Vanne à débit libre	80 - 87
Absackstutzen, Lederschnalle Einhand-Sackschnalle Schieber	Sag-socket, Leather buckle One-hand sack clamp Sleeve valve	Raccord d'ensachage, Boucle en cuir Colier à sac (utilisable d'une main) Vanne, commande manuelle et pneum.	88 - 107
Klappkasten ohne Dichtung Klappkasten mit Dichtung 2-Wege-Weiche 45° + 60°	Hinged box without gasket Hinged box with gasket 2-way valve 45° + 60°	Boîte de déviation sans joint Boîte de déviation avec joint Distributeur 2 voies 45° + 60°	108 - 125
Formteile für die Landwirtschaft	Agricultural products	Produits pour l'agriculture	126 - 127

Abmessungen und Gewichte Dimensions and weights Dimensions et poids				Butyl- Dicht- masse			
NW	1 mm A-Ø	1 mm L-Ø	2 mm L-Ø	t °C max		1 mm kg/Stck	2 mm kg/Stck

Spannringe mit Terostat-Dichtmasse

Clamping rin with Terostat jointing compound

Collier de serrage avec produit d'étanchéité en terostat



Butyl-Dichtmasse = lebensmittelfreundlich
= neutral to foodstuffs
= qualité alimentaire

80	80	94		80		0,210	-
100	102	116	119	80		0,240	0,450
125	129	143	146	80		0,265	0,494
140	144	158	161	80		0,269	0,510
150	152	166	169	80		0,277	0,519
160	162	176	179	80		0,284	0,540
180	181	195	198	80		0,292	0,553
200	202	216	219	80		0,305	0,591
224	227	241	244	80		0,319	0,615
250	252	266	269	80		0,334	0,648
280	286	300	303	80		0,344	0,701
300	302	316	319	80		0,356	0,714
315	320	334	337	80		0,362	0,727
355	358	372	375	80		0,384	0,778
400	402	416	419	80		0,401	0,820
450	452	466	469	80		-	0,867
500	502	516	519	80		-	0,932
560	562	576	579	80		-	1,032
630	632	646	649	80		-	1,150

Spannringauswahl bei verschiedenen Blechstärken: 1+2 mm – Spannring für 1 mm
2+3 mm – Spannring für 2 mm

Clamping ring choice with different wall thickness: 1+2 mm – Clamping ring for 1 mm
2+3 mm – Clamping ring for 2 mm

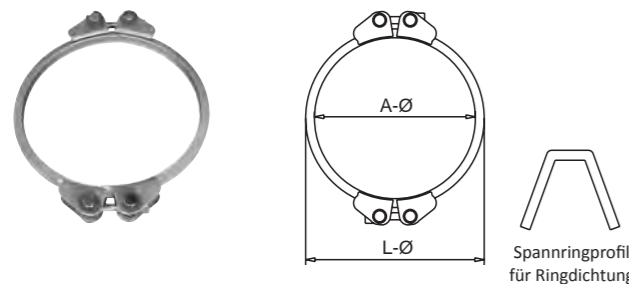
Choix des colliers en fonction des épaisseurs de tuyauterie: 1 + 2 mm – Choisir colliers 1 mm
2 + 3 mm – Choisir colliers 2 mm

Abmessungen und Gewichte Dimensions and weights Dimensions et poids				Per- bunan NBR	Silikon Si		
NW	1 mm A-Ø	1 mm L-Ø	2 mm L-Ø	t °C max	t °C max	1 mm kg/Stck	2 mm kg/Stck

Spannring für Ringdichtung und O-Ring

Clamping ring for ring seal and O-ring seal

Collier de serrage pour joint annulaire et pour joint torique



80	80	94		120	200	0,210	
100	102		119	120	200		0,440
125	129		146	120	200		0,474
140	144		161	120	200		0,495
150	152		169	120	200		0,503
160	162		179	120	200		0,519
180	181		198	120	200		0,540
200	202		219	120	200		0,569
224	227		244	120	200		0,583
250	252		269	120	200		0,614
280	286		303	120	200		0,659
300	302		319	120	200		0,672
315	320		337	120	200		0,700
355	358		375	120	200		0,735
400	402		419	120	200		0,781
450	452		469	120	200		0,849
500	502		519	120	200		0,891
560	562		579	120	200		0,950
630	632		649	120	200		1,050

NW	1 mm		2 mm		3 mm		1 mm W1.4301		2 mm W1.4301	
	Art.-Nr.	€	Art.-Nr.	€	Art.-Nr.	€	Art.-Nr.	€	Art.-Nr.	€

80	0812002	5,10						0813002	10,96		
100	1012002	5,15	1022003	4,97				1013002	11,25	1023003	15,57
125	1212002	5,42	1222003	5,54				1213002	12,11	1223003	15,86
140	1412002	5,64	1422003	5,86				1413002	12,68	1423003	16,44
150	1512002	5,76	1522003	6,09	1532003	7,51		1513002	12,98	1523003	17,30
160	1612002	6,09	1622003	6,53	1632003	7,92		1613002	13,27	1623003	17,59
180	1812002	6,20	1822003	7,08	1832003	8,57		1813002	13,84	1823003	18,74
200	2012002	6,75	2022003	7,86	2032003	9,64		2013002	14,42	2023003	20,19
224	2212002	6,97	2222003	8,08	2232003	9,82		2213002	15,00	2223003	20,48
250	2512002	7,19	2522003	8,74	2532003	10,58		2513002	15,57	2523003	21,63
280	2812002	7,86	2822003	9,63	2832003	11,70		2813002	16,44	2823003	22,78
300	3012002	8,40	3022003	11,18	3032003	13,66		3013002	17,30	3023003	24,23
315	3112002	10,07	3122003	11,62	3132003	14,13		3113002	18,46	3123003	25,67
355	3512002	13,28	3522003	13,28	3532003	16,14		3513002	22,50	3523003	26,53
400	4012002	14,94	4022003	15,27	4032003	18,50		4013002	24,51	4023003	27,69
450	4522003	17,37	4522003	17,37	4532003	21,22		4523003	28,84	4523003	28,84
500	5022003	19,81	5022003	19,81	5032003	24,06		5023003	29,98	5023003	29,98
560	5622003	21,91	5622003	21,91	5632003	26,67		5623003	31,14	5623003	31,14
630	6322003	26,22	6322003	26,22	6332003	31,87		6323003	33,45	6323003	33,45

NW	1 mm Rohrbau verzinkt 1 mm piping galvanized Tuyauteries de 1 mm galvanisé	1 + 2 mm Rohrbau verzinkt 1 + 2 mm piping galvanized Tuyauteries de 1 + 2 mm galvanisé	3 mm Rohrbau verzinkt 3 mm piping galvanized Tuyauteries de 3 mm galvanisé		1 mm Rohrbau Edelstahl 1 mm piping high-grade steel Tuyauteries de 1 mm inox	1 + 2 mm Rohrbau Edelstahl 1 + 2 mm piping high-grade steel Tuyauteries de 1+2 mm inox
----	---	---	---	--	---	---

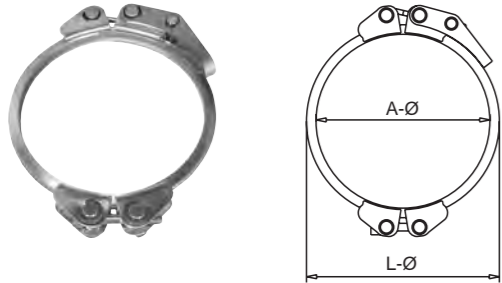
80	0812005	4,87				0813005	10,84		
100			1022005	4,97				1023005	15,40
125			1222005	5,42				1223005	15,69
140			1422005	5,76				1423005	16,26
150			1522005	5,98	1532005	7,05		1523005	17,02
160			1622005	6,30	1632005	7,62		1623005	17,30
180			1822005	6,97	1832005	8,40		1823005	18,68
200			2022005	7,52	2032005	9,27		2023005	19,79
224			2222005	7,86	2232005	9,50		2223005	20,06
250			2522005	8,08	2532005	10,17		2523005	21,17
280			2822005	9,40	2832005	11,28		2823005	22,32
300			3022005	10,29	3032005	13,27		3023005	23,65
315			3122005	11,29	3132005	13,72		3123005	24,98
355			3522005	12,83	3532005	15,65		3523005	25,78
400			4022005	14,71	4032005	18,01		4023005	27,11
450			4522005	16,92	4532005	20,64		4523005	27,96
500			5022005	19,26	5032005	23,58		5023005	28,84
560			5622005	21,14	5632005	26,27		5623005	29,98
630			6322005	25,34	6332005	31,52		6323005	32,30

Abmessungen und Gewichte Dimensions and weights Dimensions et poids						
NW	1 mm A-Ø	1 mm L-Ø	2 mm L-Ø			2 mm kg/Stk

Schnellspannring für Ringdichtung

Snap-Closure Clamping ring for ring seal

Collier de serrage à fermeture rapide pour joint annulaire



Schnellverschluss mit verstellbarem Spannhaken und hinterer Feineinstellung.
Spannring beidseitig überlappend.

Quick-release connection with adjustable clip and rear fine adjustment.
Clamping ring overlaps on both sides.

Fermeture rapide avec crochet de serrage réglable et réglage précis à l'arrière.
Collier de serrage à chevauchement des deux côtes.

80	80	94				0,220
100	102		119			0,450
125	129		146			0,530
140	144		161			0,550
150	152		169			0,560
160	162		179			0,570
180	181		198			0,590
200	202		219			0,610
224	227		244			0,640
250	252		269			0,670
280	286		303			0,710
300	302		319			0,720
315	320		337			0,740
355	358		375			0,800
400	402		419			0,850
450	452		469			0,900
500	502		519			0,940
560	562		579			0,970
630	632		649			1,000

Ringdichtung für 1 mm + 2 mm Rohrbau

Ring seal for 1 mm + 2 mm piping

Joint annulaire pour tuyauteries de 1 mm et 2 mm

Profil für 1 mm Rohrbau

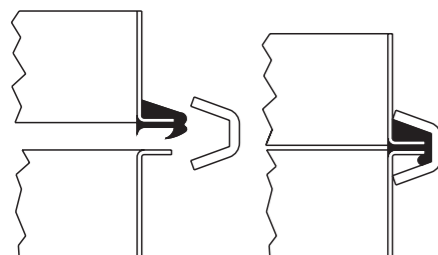
mit Spannring für 1 + 2 mm Rohrbau (Ø 100 - 630 mm)

Seal for 1 mm piping

with clamping ring for 1 + 2 mm piping

Joint pour tuyauteries de 1 mm

avec collier de serrage pour tuyauteries de 1 + 2 mm



Profil für 2 mm Rohrbau

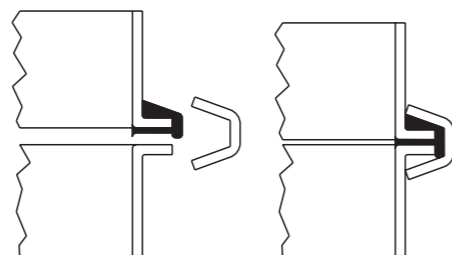
mit Spannring für 1 + 2 mm Rohrbau
(nur bei NW 80 für 1 mm Rohrbau mit
Spannring für 1 mm Rohrbau)

Seal for 2 mm piping

with clamping ring for 1 + 2 mm piping
for 1 mm piping
Only by NW 80: with clamping ring for 1 mm piping

Joint pour tuyauteries de 2 mm

avec collier de serrage pour tuyauteries de 1 + 2 mm
DN 80 uniquement: pour tuyauteries de 1 mm
avec collier de serrage pour tuyauteries de 1 mm



Achtung! Attention! Attention!												
1+2 mm		1+2 mm W. 1.4301		Sonderdichtung nur für Schnellspannring 0812004 + 0813004 (NW 80) Special seal only for 0812004+0813004 (NW80) Joint spécial pour 0812004+0813004 (NW80)								
verzinkt galvanized galvanisé		Edelstahl high-grade steel inox		NBR (Perbunan) 120°C		Si (Silikon) 200°C		EPDM (Keltan) 120°C**				
NW	Art.-Nr.	€	Art.-Nr.	€	Art.-Nr.	€	Art.-Nr.	€	Art.-Nr.	€	Art.-Nr.	€

80	0812004	9,64	0813004	43,78		0800007	2,10	0800009	2,29	0800102	2,22		
100	1022004	9,93	1023004	26,52									
125	1222004	9,93	1223004	26,80									
140	1422004	10,05	1423004	27,42									
150	1522004	10,34	1523004	28,13									
160	1622004	10,64	1623004	28,42									
180	1822004	10,82	1823004	29,90									
200	2022004	11,23	2023004	30,90									
224	2222004	11,83	2223004	31,19									
250	2522004	12,11	2523004	32,29									
280	2822004	12,72	2823004	33,46									
300	3022004	13,00	3023004	34,77									
315	3122004	15,37	3123004	36,16									
355	3522004	20,69	3523004	36,92									
400	4022004	24,82	4023004	38,32									
450	4522004	34,89	4523004	41,25									
500	5022004	40,79	5023004	42,13									
560	5622004	47,88	5623004	43,27									
630	6322004	59,12	6323004	45,59									

NW	NBR (Perbunan) 120°C		SI (Silikon) 250°C		EPDM (Keltan) 120°C**		FPM (Viton) 200°C	
	für 2 mm Rohrbau for 2 mm piping pour tuyauteries de 2 mm	für 1 mm Rohrbau for 1 mm piping pour tuyauteries de 1 mm	für 2 mm Rohrbau for 2 mm piping pour tuyauteries de 2 mm	für 1 mm Rohrbau for 1 mm piping pour tuyauteries de 1 mm	für 2 mm Rohrbau for 2 mm piping pour tuyauteries de 2 mm	für 1 mm Rohrbau for 1 mm piping pour tuyauteries de 1 mm	für 2 mm Rohrbau for 2 mm piping pour tuyauteries de 2 mm	für 1 mm Rohrbau for 1 mm piping pour tuyauteries de 1 mm

80			0800006*	1,33			0800008*	2,29			0800103*	1,43			0800100*	7,44
100	1000006	1,33	1000007	1,33	1000008	2,29	1000009	2,29	1000102	1,43	1000103	1,43	1000100	7,44	1000101	7,44
125	1200006	1,33	1200007	1,33	1200008	2,29	1200009	2,29	1200102	1,64	1200103	1,64	1200100	9,28	1200101	9,28
140	1500006	1,51	1500007	1,51	1500008	2,89	1500009	2,89	1500102	1,79	1500103	1,79	1400100	10,16	1400101	10,16
150	1500006	1,51	1500007	1,51	1500008	2,89	1500009	2,89	1500102	1,79	1500103	1,79	1500100	10,71	1500101	10,71
160	1500006	1,51	1500007	1,51	1500008	2,89	1500009	2,89	1500102	1,79	1500103	1,79	1600100	11,12	1600101	11,12
180	1800006	1,69	1800007	1,69	1800008	3,25	1800009	3,25	1800102	1,95	1800103	1,95	1800100	12,01	1800101	12,01
200	2000006	1,93	2000007	1,93	2000008	3,50	2000009	3,50	2000102	2,08	2000103	2,08	2000100	13,32	2000101	13,32
224	2200006	2,11	2200007	2,11	2200008	3,68	2200009	3,68	2200102	2,24	2200103	2,24	2200100	14,62	2200101	14,62
250	2500006	2,24	2500007	2,24	2500008	3,80	2500009	3,80	2500102	2,41	2500103	2,41	2500100	16,15	2500101	16,15
280	2800006	2,34	2800007	2,34	2800008	4,09	2800009	4,09	2800102	2,63	2800103	2,63	2800100	18,12	2800101	18,12
300	3000006	2,47	3000007	2,47	3000008	4,41	3000009	4,41	3000102	2,75	3000103	2,75	3000100	19,20	3000101	19,20
315	3000006	2,47	3000007	2,47	3000008	4,41	3000009	4,41	3000102	2,75	3000103	2,75	3100100	20,29	3100101	20,29
355	3500006	2,96	3500007	2,96	3500008	5,07	3500009	5,07	3500102	3,16	3500103	3,16	3500100	22,91	3500101	22,91
400	4000006	3,25	4000007	3,25	4000008	5,18	4000009	5,18	4000102	3,43	4000103	3,43	4000100	25,31	4000101	25,31
450	4500006	3,63	4500007	3,63	4500008	5,73	4500009	5,73	4500102	4,06	4500103	4,06	4500100	29,02	4500101	29,02
500	5000006	3,91	5000007	3,91	5000008	6,27	5000009	6,27	5000102	4,45	5000103	4,45	5000100	32,28	5000101	32,28
560	5600006	4,57	5600007	4,57	5600008	7,29	5600009	7,29	5600102	4,84	5600103	4,84	5600100	35,55	5600101	35,55
630	6300006	5,55	6300007	5,55	6300008	8,85	6300009	8,85	6300102	6,04	6300103	6,04	6300100	39,90	6300101	39,90

* = nur für Spannringe Typ 005
* = only for clamping rings type 005
* = uniquement pour les Collier de serrage type 005

** = elektrisch leitfähig bei verzinktem Rohrbau oder Edelstahlrohnbau (mit Prüfbericht)
** = electrical conductivity at piping in galvanized and high-grade steel
** = conducteur électrique en acier galvanisé et acier inoxydable

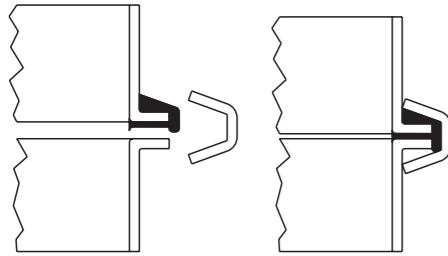
Details auf Anfrage / Details on request / Détails sur demande

Abmessungen und Gewichte Dimensions and weights Dimensions et poids											
NW											kg/Stk

Ringdichtung für 3 mm Rohrbau

Ring seal for 3 mm piping

Joint annulaire pour tuyauteries de 3 mm



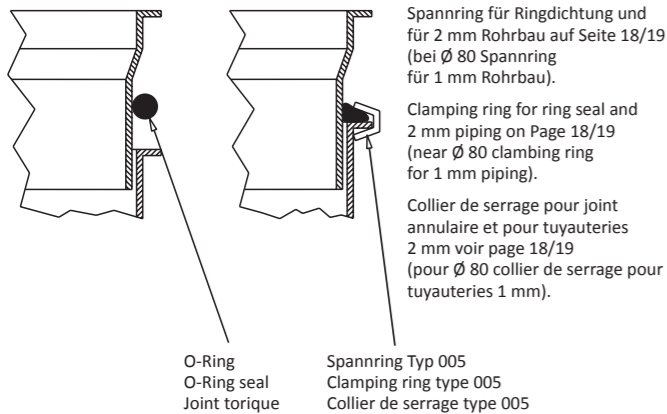
80											
100											
125											
140											
150											
160											
180											
200											
224											
250											
280											
300											
315											
355											
400											
450											
500											
560											
630											

O-Ringdichtung für Ausgleichsrohr

O-Ring seal for compensating pipe

Joint torique pour tuyau de compensation

Montagehinweis / Assembly instructions / Instructions de montage



80											
100											
125											
140											
150											
160											
180											
200											
224											
250											
280											
300											
315											
355											
400											
450											
500											
560											
630											

*= elektrisch leitfähig bei verzinktem Rohrbau oder Edelstahlrohnbau (mit Prüfbericht)
 *= electrical conductivity at piping in galvanized and high-grade steel
 *= conducteur électrique en acier galvanisé et acier inoxydable

Details auf Anfrage / Details on request / Détails sur demande

NW	Perbunan NBR 120°C		Silikon Si 200°C		EPDM* Keltan 120°C		FPM Viton 200°C		Art.-Nr.	€	Art.-Nr.	€
	Art.-Nr.	€	Art.-Nr.	€	Art.-Nr.	€	Art.-Nr.	€				

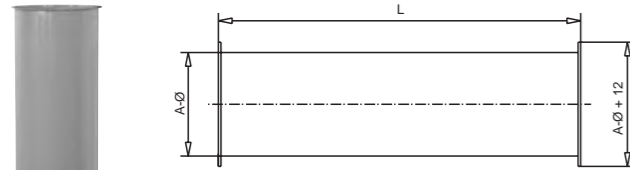
80												
100												
125												
140												
150	1530006	3,24	1530008	3,25	1530102	3,37						
160	1630006	3,35	1630008	3,36	1630102	3,39						
180	1830006	3,45	1830008	3,58	1830102	3,65						
200	2030006	3,74	2030008	3,81	2030102	3,91						
224	2230006	4,04	2230008	4,07	2230102	4,24						
250	2530006	4,37	2530008	4,37	2530102	4,55						
280	2830006	4,79	2830008	4,97	2830102	5,00						
300	3030006	5,22	3030008	5,19	3030102	5,45						
315	3130006	5,23	3130008	5,36	3130102	5,46						
355	3530006	5,88	3530008	6,10	3530102	6,29						
400	4030006	6,26	4030008	6,61	4030102	6,54						
450	4530006	6,88	4530008	7,17	4530102	7,21						
500	5030006	7,57	5030008	7,71	5030102	7,92						
560	5630006	8,87	5630008	8,39	5630102	9,30						
630	6330006	10,04	6330008	9,35	6330102	10,50						

80	0800035	1,33	0800036	2,29	0800112	1,43	0800111	7,44				
100	1000035	1,33	1000036	2,29	1000112	1,43	1000111	7,44				
125	1200035	1,33	1200036	2,29	1200112	1,64	1200111	9,28				
140	1400035	1,51	1400036	2,89	1400112	1,74	1400111	10,16				
150	1500035	1,51	1500036	2,89	1500112	1,79	1500111	10,70				
160	1600035	1,51	1600036	2,89	1600112	1,84	1600111	11,13				
180	1800035	1,70	1800036	3,25	1800112	1,95	1800111	12,01				
200	2000035	1,94	2000036	3,50	2000112	2,08	2000111	13,32				
224	2200035	2,10	2200036	3,68	2200112	2,24	2200111	14,62				
250	2500035	2,24	2500036	3,80	2500112	2,41	2500111	16,15				
280	2800035	2,35	2800036	4,09	2800112	2,63	2800111	18,12				
300	3000035	2,47	3000036	4,41	3000112	2,75	3000111	19,20				
315	3100035	2,47	3100036	4,41	3100112	2,86	3100111	20,29				
355	3500035	2,96	3500036	5,07	3500112	3,16	3500111	22,91				
400	4000035	3,24	4000036	5,19	4000112	3,43	4000111	25,30				
450	4500035	3,62	4500036	5,73	4500112	4,06	4500111	29,02				
500	5000035	3,91	5000036	6,27	5000112	4,45	5000111	32,27				
560	5600035	4,57	5600036	7,28	5600112	4,84	5600111	35,55				
630	6300035	5,54	6300036	8,85	6300112	6,04	6300111	39,91				

*= elektrisch leitfähig bei verzinktem Rohrbau oder Edelstahlrohnbau (mit Prüfbericht)
 *= electrical conductivity at piping in galvanized and high-grade steel
 *= conducteur électrique en acier galvanisé et acier inoxydable

NW	A-Ø	L	*1 mm	*2 mm	*3 mm	kg
Abmessungen und Gewichte für 1 mm Rohrbau Dimensions and weights for 1 mm piping Dimensions et poids pour tuyauteries de 1 mm						

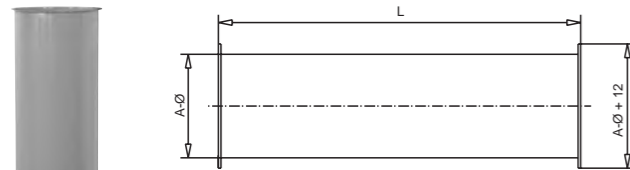
Rohre 2000 mm lang (Nennlänge)
Pipes 2000 mm long (nominal length)
Tuyaux 2000 mm de long (longueur nominal)



* Innendurchmesser bei Blechstärke
Inside diameter at wall thickness
Diametres interieurs pour tuyauteries d'épaisseur

80	80	1990	78			3,27
100	102	1990	100	99		5,10
125	129	1990	127	126		6,44
140	144	1990	142	141		7,20
150	152	1990	150	149	147	7,58
160	162	1990	160	159	157	8,08
180	181	1990	179	178	176	9,04
200	202	1990	200	199	197	10,10
224	227	1990	225	224	222	11,36
250	252	1990	250	249	247	12,60
280	286	1990	284	283	281	14,30
300	302	1990	300	299	297	15,12
315	320	1990	318	317	315	16,00
355	358	1990	356	355	353	17,92
400	402	1990	400	399	397	20,15
450	452	1990	450	449	447	22,66
500	502	1990	500	499	497	25,20
560	562	1990	560	559	557	28,38
630	632	1990	630	629	627	31,84

Rohre 1500 mm lang (Nennlänge)
Pipes 1500 mm long (nominal length)
Tuyaux 1500 mm de long (longueur nominal)



* Innendurchmesser bei Blechstärke
Inside diameter at wall thickness
Diametres interieurs pour tuyauteries d'épaisseur

80	80	1490	78			2,98
100	102	1490	100	99		3,81
125	129	1490	127	126		4,82
140	144	1490	142	141		5,39
150	152	1490	150	149	147	5,69
160	162	1490	160	159	157	6,07
180	181	1490	179	178	176	6,78
200	202	1490	200	199	197	7,57
224	227	1490	225	224	222	8,52
250	252	1490	250	249	247	9,46
280	286	1490	284	283	281	10,74
300	302	1490	300	299	297	11,34
315	320	1490	318	317	315	12,02
355	358	1490	356	355	353	13,45
400	402	1490	400	399	397	15,11
450	452	1490	450	449	447	16,99
500	502	1490	500	499	497	18,88
560	562	1490	560	559	557	21,29
630	632	1490	630	629	627	23,89

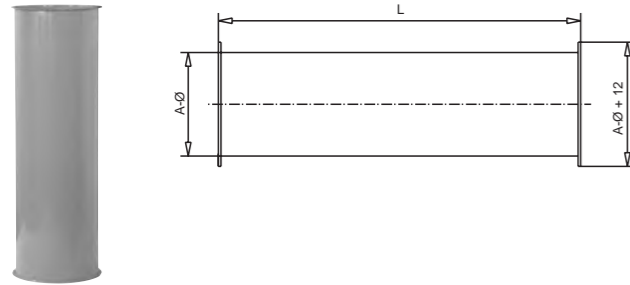
NW	1 mm		2 mm		3 mm		1 mm		1 mm W1.4301		2 mm W1.4301	
	Art.-Nr.	€	Art.-Nr.	€	Art.-Nr.	€	Art.-Nr.	€	Art.-Nr.	€	Art.-Nr.	€
	pulverbeschichtet acier peint		pulverbeschichtet acier peint		pulverbeschichtet acier peint		verzinkt galvanized galvanisé		Edelstahl high-grade steel inox		Edelstahl high-grade steel inox	

80	0811021	19,78					0812021	28,19	0813021	73,77		
100	1011021	19,78	1021021	35,04			1012021	28,98	1013021	74,79	1023021	123,55
125	1211021	21,31	1221021	37,35			1212021	32,82	1213021	84,47	1223021	141,90
140	1411021	23,47	1421021	40,70			1412021	36,10	1413021	95,74	1423021	156,70
150	1511021	25,02	1521021	40,93	1531021	61,78	1512021	36,66	1513021	97,80	1523021	168,08
160	1611021	27,18	1621021	46,33	1631021	67,95	1612021	39,58	1613021	106,76	1623021	183,81
180	1811021	29,85	1821021	47,29	1831021	73,08	1812021	43,02	1813021	109,43	1823021	188,02
200	2011021	32,86	2021021	49,42	2031021	80,01	2012021	49,56	2013021	118,33	2023021	224,35
224	2211021	38,18	2221021	61,16	2231021	86,49	2212021	54,15	2213021	129,41	2223021	247,11
250	2511021	43,61	2521021	61,46	2531021	98,85	2512021	57,44	2513021	132,65	2523021	254,82
280	2811021	47,38	2821021	71,04	2831021	105,02	2812021	65,43	2813021	152,40	2823021	282,91
300	3011021	50,05	3021021	74,14	3031021	111,19	3012021	66,72	3013021	160,63	3023021	301,18
315	3111021	52,53	3121021	82,16	3131021	123,55	3112021	75,37	3113021	168,97	3123021	310,21
355	3511021	59,93	3521021	94,51	3531021	129,50	3512021	82,16	3513021	174,85	3523021	318,43
400	4011021	86,17	4021021	123,55	4031021	166,80	4012021	106,27	4013021	223,57	4023021	361,62
450	4511021	101,93	4521021	169,88	4531021	203,87	4512021	123,55	4513021	262,03	4523021	412,29
500	5011021	103,18	5021021	184,71	5031021	240,93	5012021	142,09	5013021	307,04	5023021	485,16
560	5611021	128,49	5621021	213,14	5631021	278,00	5612021	160,62	5613021	328,47	5623021	521,33
630	6311021	153,83	6321021	234,75	6331021	315,06	6312021	191,51	6313021	378,49	6323021	554,49

80	0811022	14,21					0812022	20,06	0813022	64,30		
100	1011022	14,82	1021022	29,04			1012022	21,00	1013022	64,30	1023022	94,64
125	1211022	15,45	1221022	31,19			1212022	24,09	1213022	72,99	1223022	108,07
140	1411022	17,00	1421022	31,83			1412022	26,55	1413022	83,78	1423022	123,55
150	1511022	17,60	1521022	32,42	1531022	48,18	1512022	28,41	1513022	84,26	1523022	126,90
160	1611022	19,47	1621022	33,67	1631022	50,05	1612022	30,89	1613022	90,41	1623022	135,61
180	1811022	21,00	1821022	37,68	1831022	54,97	1812022	35,22	1813022	95,88	1823022	145,86
200	2011022	23,47	2021022	42,01	2031022	61,16	2012022	40,77	2013022	101,74	2023022	171,77
224	2211022	26,55	2221022	46,64	2231022	67,95	2212022	44,79	2213022	109,20	2223022	184,43
250	2511022	30,58	2521022	49,42	2531022	74,75	2512022	48,81	2513022	109,98	2523022	192,77
280	2811022	33,98	2821022	54,97	2831022	80,93	2812022	54,37	2813022	117,77	2823022	213,96
300	3011022	35,22	3021022	58,38	3031022	85,24	3012022	57,44	3013022	122,28	3023022	225,60
315	3111022	37,07	3121022	60,22	3131022	89,57	3112022	61,78	3113022	125,66	3123022	235,06
355	3511022	53,13	3521022	71,35	3531022	97,00	3512022	70,42	3513022	166,94	3523022	242,18
400	4011022	56,52	4021022	92,04	4031022	123,55	4012022	88,96	4013022	208,11	4023022	275,44
450	4511022	67,34	4521022	121,70	4531022	154,45	4512022	103,77	4513022	231,25	4523022	299,27
500	5011022	72,26	5021022	139,62	5031022	173,60	5012022	115,52	5013022	263,38	5023022	356,80
560	5611022	83,71	5621022	157,54	5631022	199,53	5612022	124,79	5613022	287,48	5623022	389,95
630	6311022	113,05	6321022	189,05	6331022	224,87	6312022	153,20	6313022	336,90	6323022	428,53

NW	A-Ø	L	*1 mm	*2 mm	*3 mm	kg
Abmessungen und Gewichte für 1 mm Rohrbau Dimensions and weights for 1 mm piping Dimensions et poids pour tuyauteries de 1 mm						

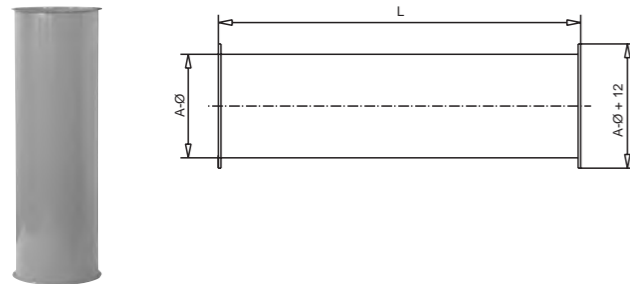
Rohre 1000 mm lang (Nennlänge)
Pipes 1000 mm long (nominal length)
Tuyaux 1000 mm de long (longueur nominal)



* Innendurchmesser bei Blechstärke
Inside diameter at wall thickness
Diametres interieurs pour tuyauteries d'épaisseur

80	80	990		78			1,98
100	102	990		100	99		2,54
125	129	990		127	126		3,22
140	144	990		142	141		3,59
150	152	990		150	149	147	3,79
160	162	990		160	159	157	4,04
180	181	990		179	178	176	4,52
200	202	990		200	199	197	5,05
224	227	990		225	224	222	5,68
250	252	990		250	249	247	6,31
280	286	990		284	283	281	7,16
300	302	990		300	299	297	7,56
315	320	990		318	317	315	8,01
355	358	990		356	355	353	8,97
400	402	990		400	399	397	10,07
450	452	990		450	449	447	11,33
500	502	990		500	499	497	12,59
560	562	990		560	559	557	14,19
630	632	990		630	629	627	15,93

Rohre 500 mm lang (Nennlänge)
Pipes 500 mm long (nominal length)
Tuyaux 500 mm de long (longueur nominal)



* Innendurchmesser bei Blechstärke
Inside diameter at wall thickness
Diametres interieurs pour tuyauteries d'épaisseur

80	80	490		78			0,99
100	102	490		100	99		1,27
125	129	490		127	126		1,61
140	144	490		142	141		1,80
150	152	490		150	149	147	1,90
160	162	490		160	159	157	2,02
180	181	490		179	178	176	2,26
200	202	490		200	199	197	2,52
224	227	490		225	224	222	2,84
250	252	490		250	249	247	3,15
280	286	490		284	283	281	3,58
300	302	490		300	299	297	3,78
315	320	490		318	317	315	4,01
355	358	490		356	355	353	4,48
400	402	490		400	399	397	5,04
450	452	490		450	449	447	5,66
500	502	490		500	499	497	6,29
560	562	490		560	559	557	7,10
630	632	490		630	629	627	7,96

NW	1 mm		2 mm		3 mm		1 mm		1 mm W1.4301		2 mm W1.4301	
	Art.-Nr.	€	Art.-Nr.	€	Art.-Nr.	€	Art.-Nr.	€	Art.-Nr.	€	Art.-Nr.	€
	pulverbeschichtet acier peint		pulverbeschichtet acier peint		pulverbeschichtet acier peint		verzinkt galvanized galvanisé		Edelstahl high-grade steel inox		Edelstahl high-grade steel inox	

80	0811023	11,73					0812023	15,75	0813023	38,69		
100	1011023	11,73	1021023	17,47			1012023	16,06	1013023	38,69	1023023	62,60
125	1211023	13,29	1221023	19,08			1212023	16,69	1213023	44,00	1223023	74,12
140	1411023	13,89	1421023	21,62			1412023	17,60	1413023	49,64	1423023	82,56
150	1511023	14,82	1521023	21,92	1531023	35,22	1512023	17,91	1513023	50,65	1523023	86,18
160	1611023	16,06	1621023	24,39	1631023	36,44	1612023	22,24	1613023	55,38	1623023	93,42
180	1811023	17,29	1821023	24,86	1831023	38,31	1812023	26,55	1813023	56,40	1823023	103,06
200	2011023	18,85	2021023	26,27	2031023	43,25	2012023	27,80	2013023	61,47	2023023	112,69
224	2211023	21,31	2221023	32,42	2231023	48,49	2212023	32,12	2213023	67,91	2223023	123,55
250	2511023	24,09	2521023	32,75	2531023	53,74	2512023	32,75	2513023	71,64	2523023	128,70
280	2811023	25,34	2821023	35,45	2831023	56,85	2812023	37,68	2813023	82,81	2823023	144,64
300	3011023	26,86	3021023	37,07	3031023	58,69	3012023	38,31	3013023	85,17	3023023	151,15
315	3111023	31,19	3121023	44,79	3131023	60,54	3112023	43,25	3113023	93,63	3123023	159,71
355	3511023	35,50	3521023	46,33	3531023	64,86	3512023	46,33	3513023	100,28	3523023	165,03
400	4011023	41,40	4021023	63,63	4031023	82,78	4012023	55,60	4013023	122,34	4023023	194,06
450	4511023	46,64	4521023	77,84	4531023	103,77	4512023	62,39	4513023	135,00	4523023	208,53
500	5011023	52,53	5021023	89,57	5031023	116,13	5012023	67,95	5013023	151,87	5023023	241,68
560	5611023	61,16	5621023	95,76	5631023	134,05	5612023	85,88	5613023	164,53	5623023	274,23
630	6311023	64,86	6321023	109,97	6331023	151,35	6312023	98,85	6313023	188,04	6323023	304,97

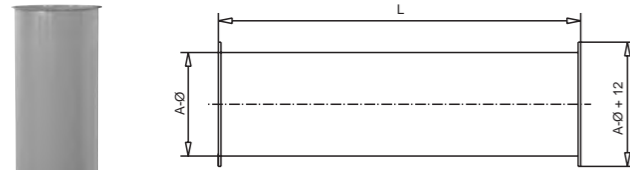
80	0811024	7,73					0812024	9,88	0813024	20,87		
100	1011024	7,73	1021024	9,88			1012024	10,20	1013024	20,87	1023024	32,93
125	1211024	8,03	1221024	11,43			1212024	10,51	1213024	24,36	1223024	38,58
140	1411024	8,65	1421024	12,05			1412024	11,73	1413024	26,84	1423024	42,80
150	1511024	9,26	1521024	12,36	1531024	20,38	1512024	12,36	1513024	27,52	1523024	44,44
160	1611024	9,88	1621024	13,58	1631024	21,00	1612024	13,29	1613024	28,54	1623024	48,20
180	1811024	10,20	1821024	14,52	1831024	22,24	1812024	15,75	1813024	31,69	1823024	52,43
200	2011024	10,51	2021024	15,45	2031024	24,71	2012024	16,37	2013024	33,84	2023024	56,86
224	2211024	11,11	2221024	17,60	2231024	27,18	2212024	17,60	2213024	37,45	2223024	64,49
250	2511024	12,65	2521024	19,78	2531024	29,65	2512024	18,53	2513024	38,69	2523024	68,75
280	2811024	14,21	2821024	20,70	2831024	30,89	2812024	20,38	2813024	42,19	2823024	76,54
300	3011024	15,14	3021024	21,62	3031024	32,12	3012024	22,55	3013024	45,58	3023024	78,73
315	3111024	16,69	3121024	24,71	3131024	33,35	3112024	24,71	3113024	50,32	3123024	83,78
355	3511024	20,06	3521024	27,80	3531024	36,14	3512024	28,11	3513024	55,38	3523024	89,80
400	4011024	21,31	4021024	35,22	4031024	45,10	4012024	32,12	4013024	69,62	4023024	109,09
450	4511024	24,09	4521024	42,01	4531024	53,13	4512024	38,60	4513024	76,54	4523024	125,35
500	5011024	25,95	5021024	49,42	5031024	63,01	5012024	40,77	5013024	84,99	5023024	143,44
560	5611024	29,04	5621024	56,52	5631024	71,04	5612024	48,18	5613024	92,22	5623024	166,36
630	6311024	33,67	6321024	69,81	6331024	80,31	6312024	55,60	6313024	106,08	6323024	179,00

NW	A-Ø	L	H	*1 mm	*2 mm	*3 mm	kg
Abmessungen und Gewichte für 1 mm Rohrbau Dimensions and weights for 1 mm piping Dimensions et poids pour tuyauteries de 1 mm							

Rohre 250 mm lang (Nennlänge)

Pipes 250 mm long (nominal length)

Tuyaux 250 mm de long (longueur nominal)



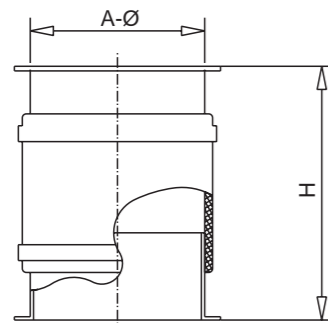
* Innendurchmesser bei Blechstärke
Inside diameter at wall thickness
Diamètres intérieurs pour tuyauteries d'épaisseur

80	80	240		78			0,50
100	102	240		100	99		0,63
125	129	240		127	126		0,80
140	144	240		142	141		0,90
150	152	240		150	149	147	0,95
160	162	240		160	159	157	1,01
180	181	240		179	178	176	1,13
200	202	240		200	199	197	1,26
224	227	240		225	224	222	1,42
250	252	240		250	249	247	1,58
280	286	240		284	283	281	1,79
300	302	240		300	299	297	1,89
315	320	240		318	317	315	2,00
355	358	240		356	355	353	2,24
400	402	240		400	399	397	2,52
450	452	240		450	449	447	2,83
500	502	240		500	499	497	3,15
560	562	240		560	559	557	3,46
630	632	240		630	629	627	3,90

Kompensator

Compensator

Compensateur



80	80		150				1,00*
100	103		150				1,25*
125	130		150				1,60*
140	145		150				1,80*
150	153		150				1,90*
160	163		150				2,05*
180	182		150				2,30*
200	203		150				2,50*
224	228		150				2,80*
250	253		150				3,20*
280	287		150				3,60*
300	303		150				3,80*
315	321		150				4,00*
355							
400							
450							
500							
560							
630							

NW	1 mm		2 mm		3 mm		1 mm		1 mm W1.4301		2 mm W1.4301	
	Art.-Nr.	€	Art.-Nr.	€	Art.-Nr.	€	Art.-Nr.	€	Art.-Nr.	€	Art.-Nr.	€
80	0811025	4,94					0812025	7,10	0813025	14,17		
100	1011025	5,19	1021025	6,49			1012025	7,42	1013025	15,68	1023025	21,09
125	1211025	5,56	1221025	7,28			1212025	8,33	1213025	17,18	1223025	25,62
140	1411025	5,87	1421025	8,03			1412025	9,26	1413025	18,39	1423025	28,33
150	1511025	6,17	1521025	8,65	1531025	15,45	1512025	9,88	1513025	19,58	1523025	31,33
160	1611025	6,67	1621025	9,07	1631025	16,06	1612025	10,51	1613025	20,50	1623025	32,55
180	1811025	7,42	1821025	9,58	1831025	16,69	1812025	11,43	1813025	22,30	1823025	33,75
200	2011025	8,03	2021025	10,20	2031025	19,78	2012025	12,36	2013025	23,51	2023025	36,76
224	2211025	8,65	2221025	11,43	2231025	21,00	2212025	12,98	2213025	24,72	2223025	40,39
250	2511025	9,38	2521025	12,36	2531025	22,24	2512025	13,89	2513025	25,90	2523025	42,80
280	2811025	10,07	2821025	13,29	2831025	23,47	2812025	14,52	2813025	27,73	2823025	46,40
300	3011025	10,37	3021025	13,89	3031025	24,71	3012025	15,13	3013025	30,43	3023025	49,42
315	3111025	11,11	3121025	14,21	3131025	25,95	3112025	15,75	3113025	33,15	3123025	51,83
355	3511025	14,21	3521025	19,78	3531025	28,41	3512025	24,09	3513025	36,16	3523025	56,65
400	4011025	16,69	4021025	23,47	4031025	30,89	4012025	28,41	4013025	45,20	4023025	65,09
450	4511025	18,53	4521025	25,95	4531025	35,22	4512025	31,51	4513025	51,23	4523025	72,34
500	5011025	20,38	5021025	28,41	5031025	38,91	5012025	34,60	5013025	54,24	5023025	89,21
560	5611025	22,84	5621025	31,84	5631025	43,59	5612025	38,75	5613025	60,75	5623025	99,91
630	6311025	25,68	6321025	35,81	6331025	49,04	6312025	43,60	6313025	68,35	6323025	112,40

80							0812380	47,58				
100							1022380*	48,81				
125							1222380*	51,89				
140							1422380*	54,97				
150							1522380*	56,85				
160							1622380*	58,07				
180							1822380*	61,16				
200							2022380*	64,86				
224							2222380*	67,95				
250							2522380*	71,67				
280							2822380*	75,37				
300							3022380*	79,07				
315							3122380*	82,16				
355												
400												
450												
500												
560												
630												

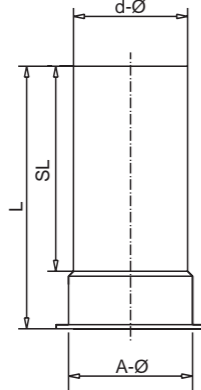
* = 2 mm Blechstärke
* = 2 mm wall thickness
* = 2 mm d'épaisseur de sôle

NW	A-Ø	L	SL	d-Ø			kg
Abmessungen und Gewichte für 1 mm Rohrbau Dimensions and weights for 1 mm piping Dimensions et poids pour tuyaneries de 1 mm							

Ausgleichsrohr 250 mm lang

Compensating pipe 250 mm long

Tuyau de compensation 250 mm de long



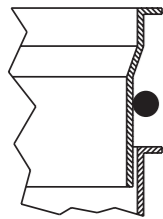
80	80	245	190	75			0,47
100	102	245	190	97			0,60
125	129	245	190	124			0,78
140	144	245	190	139			0,87
150	152	245	190	147			0,92
160	162	245	190	157			0,98
180	181	245	190	176			1,10
200	202	245	190	197			1,23
224	227	245	190	222			1,39
250	252	245	190	247			1,55
280	286	245	190	281			1,76
300	302	245	190	297			1,85
315	320	245	190	315			1,97
355	358	245	190	353			2,21
400	402	245	190	397			2,49
450	452	245	190	447			2,80
500	502	245	190	497			3,12

Ausgleichsrohr 750 mm lang

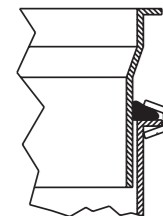
Compensating pipe 750 mm long

Tuyau de compensation 750 mm de long

Montagehinweis / Assembly instructions / Instructions de montage



- O-Ringdichtung für Ausgleichsrohr
- O-ring seal for Compensating pipe
- Joint torique pour tuyau de compensation



- Spannring für Ringdichtung und 2 mm Rohrbau
- Clamping ring for ring seal and 2 mm
- Collier de serrage pour joint annulaire et tuyaux de 2 mm

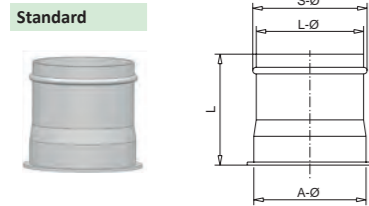
80	80	745	690	75			1,41
100	102	745	690	97			1,80
125	129	745	690	124			2,34
140	144	745	690	139			2,61
150	152	745	690	147			2,76
160	162	745	690	157			2,94
180	181	745	690	176			3,30
200	202	745	690	197			3,69
224	227	745	690	222			4,17
250	252	745	690	247			4,65
280	286	745	690	281			5,28
300	302	745	690	297			5,55
315	320	745	690	315			5,91
355	358	745	690	353			6,63
400	402	745	690	397			7,47
450	452	745	690	447			8,40
500	502	745	690	497			9,35
560	562	745	690	557			10,55
630	632	745	690	627			11,85

NW	1 mm		2 mm		3 mm		1 mm		1 mm W1.4301		2 mm W1.4301	
	Art.-Nr.	€	Art.-Nr.	€	Art.-Nr.	€	Art.-Nr.	€	Art.-Nr.	€	Art.-Nr.	€
80	0811030	7,42					0812030	11,43	0813030	16,87		
100	1011030	7,67	1021030	11,73			1012030	12,05	1013030	17,48	1023030	24,10
125	1211030	8,16	1221030	12,05			1212030	12,98	1213030	18,31	1223030	26,52
140	1411030	8,83	1421030	12,98			1412030	13,58	1413030	19,29	1423030	28,93
150	1511030	9,26	1521030	13,58	1531030	20,38	1512030	14,21	1513030	19,88	1523030	31,94
160	1611030	9,88	1621030	14,21	1631030	21,00	1612030	15,01	1613030	21,69	1623030	33,75
180	1811030	10,62	1821030	15,13	1831030	22,86	1812030	15,81	1813030	22,90	1823030	36,16
200	2011030	11,11	2021030	16,06	2031030	23,47	2012030	17,44	2013030	24,72	2023030	37,37
224	2211030	12,98	2221030	17,91	2231030	26,55	2212030	19,14	2213030	25,67	2223030	38,09
250	2511030	12,98	2521030	20,38	2531030	29,65	2512030	20,70	2513030	26,52	2523030	38,58
280	2811030	14,21	2821030	23,47	2831030	32,75	2812030	21,00	2813030	28,93	2823030	39,78
300	3011030	15,45	3021030	24,71	3031030	38,31	3012030	21,62	3013030	31,94	3023030	45,20
315	3111030	16,37	3121030	25,95	3131030	39,55	3112030	24,71	3113030	36,76	3123030	51,83
355	3511030	20,38	3521030	33,98	3531030	64,86	3512030	38,60	3513030	56,05	3523030	83,47
400	4011030	27,80	4021030	41,40	4031030	74,75	4012030	45,10	4013030	63,27	4023030	89,80
450	4511030	30,89	4521030	46,34	4531030	83,40	4512030	52,53	4513030	72,34	4523030	97,64
500	5011030	39,55	5021030	55,60	5031030	92,04	5012030	58,69	5013030	85,58	5023030	111,51

80	0811031	12,98					0812031	18,53	0813031	42,36		
100	1011031	13,47	1021031	17,29			1012031	20,06	1013031	43,39	1023031	64,49
125	1211031	13,89	1221031	20,38			1212031	22,86	1213031	47,02	1223031	70,51
140	1411031	14,82	1421031	21,13			1412031	23,47	1413031	49,72	1423031	73,52
150	1511031	16,69	1521031	21,62	1531031	33,98	1512031	24,09	1513031	53,16	1523031	77,15
160	1611031	18,53	1621031	23,16	1631031	35,82	1612031	26,86	1613031	55,33	1623031	80,76
180	1811031	19,78	1821031	28,41	1831031	40,16	1812031	29,04	1813031	56,95	1823031	85,27
200	2011031	19,78	2021031	29,04	2031031	44,48	2012031	30,27	2013031	60,09	2023031	89,80
224	2211031	21,00	2221031	34,35	2231031	48,18	2212031	35,82	2213031	63,59	2223031	95,22
250	2511031	24,09	2521031	36,94	2531031	50,66	2512031	38,60	2513031	67,08	2523031	100,04
280	2811031	28,41	2821031	40,77	2831031	53,74	2812031	42,01	2813031	71,72	2823031	106,68
300	3011031	31,51	3021031	42,82	3031031	56,22	3012031	44,79	3013031	76,54	3023031	112,70
315	3111031	34,60	3121031	44,17	3131031	60,54	3112031	45,71	3113031	81,37	3123031	120,54
355	3511031	62,39	3521031	80,49	3531031	114,29	3512031	80,31	3513031	127,77	3523031	182,62
400	4011031	71,04	4021031	92,38	4031031	124,16	4012031	91,73	4013031	144,64	4023031	202,50
450	4511031	79,68	4521031	103,77	4531031	140,85	4512031	103,04	4513031	161,51	4523031	226,01
500	5011031	87,73	5021031	115,52	5031031	172,97	5012031	113,66	5013031	178,40	5023031	250,11
560	5611031	96,36	5621031	124,16	5631031	185,33	5612031	125,40	5613031	201,90	5623031	283,87
630	6311031	110,58	6321031	141,46	6331031	200,78	6312031	143,32	6313031	225,41	6323031	315,81

Abmessungen und Gewichte Dimensions and weights Dimensions et poids							
NW	A-Ø	L-Ø	S-Ø	L			kg

Schlauchstutzen
Hose Connection
Embout pour tuyau flexible



mit Öl Ablaufkonus und Rücklaufbohrungen
with oil drain cone and oil return holes
avec cône d'évacuation d'huile et trous



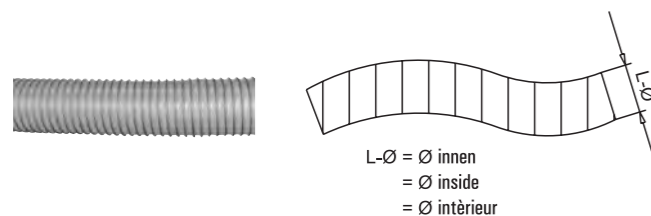
80	80	80	81	100			0,20
100	102,5	98	100	100			0,38
125	129,5	128	130	100			0,44
140	144,5	138	140	100			0,53
150	152,5	148	150	100			0,57
160	162,5	158	160	100			0,61
180	181,5	178	180	100			0,69
200	202,5	198	200	100			0,77
224	227,5	223	225	100			0,86
250	252,5	248	250	100			0,96
280	286,5	278	280	100			1,08
300	302,5	298	300	100			1,15
315	320,5	313	315	100			1,26
355	358,5	348	350	100			1,38
400	402,5	398	400	100			1,70
450							
500							
560							
630							

NW	1,5 mm		1,5 mm W. 1.4301		1,5 mm		1,5 mm W. 1.4301	
	Art.-Nr.	€	Art.-Nr.	€	Art.-Nr.	€	Art.-Nr.	€

NW	STANDARD				mit ÖLABLAUFKONUS with OIL DRAIN CONE / avec CÔNE D'ÉVACUATION D'HUILE			
	Art.-Nr.	€	Art.-Nr.	€	Art.-Nr.	€	Art.-Nr.	€
80	0812032	9,58	0813032	13,86	0812033	34,71	0813033	65,60
100	1012032	9,88	1013032	15,91	1012033	36,83	1013033	69,60
125	1212032	10,37	1213032	16,93	1212033	37,40	1213033	70,70
140	1412032	10,62	1413032	18,68	1412033	38,30	1413033	73,60
150	1512032	11,73	1513032	19,88	1512033	43,65	1513033	82,50
160	1612032	11,73	1613032	21,69	1612033	43,65	1613033	82,50
180	1812032	14,52	1813032	22,90	1812033	47,80	1813033	90,40
200	2012032	15,45	2013032	23,80	2012033	50,66	2013033	95,80
224	2212032	16,69	2213032	24,72	2212033	57,10	2213033	107,90
250	2512032	17,91	2513032	26,29	2512033	61,20	2513033	115,60
280	2812032	19,78	2813032	27,79	2812033	63,00	2813033	119,10
300	3012032	21,62	3013032	28,93	3012033	64,86	3013033	122,60
315	3112032	28,12	3113032	37,70	3112033	66,20	3113033	125,20
355	3512032	31,93	3513032	42,80	3512033	74,70	3513033	143,50
400	4012032	36,05	4013032	48,31	4012033	84,20	4013033	161,60

Abmessungen und Gewichte Dimensions and weights Dimensions et poids							
NW	A-Ø	L-Ø	S-Ø	L			kg

Flexibler Schlauch
Flexible connection
Tuyau flexible



Werkstoff: 100% reines Polyester Polyurethan
mit eingegossener Federstahl-Spirale
Temperaturbereich: -40°C bis +90°C

Material: 100% pure polyester polyurethane
with integral spring steel spiral
Temperature range: -40°C to +90°C

Matériau: 100% de polyuréthane de polyester
pur avec hélice en acier à ressort moulée
Plage de température: -40°C à +90°C

80		80					
100		100					
125		130					
140		140					
150		150					
160		160					
180		180					
200		200					
224		225					
250		250					
280		280					
300		300					
315		315					
355		350					
400		400					
450							
500							
560							
630							

NW	Spiralschlauch PUR-L €/m	Breitbandschelle verzinkt Large strip hose clamp galvanized Collier de serrage à ruban large galvanisé
----	-----------------------------	---

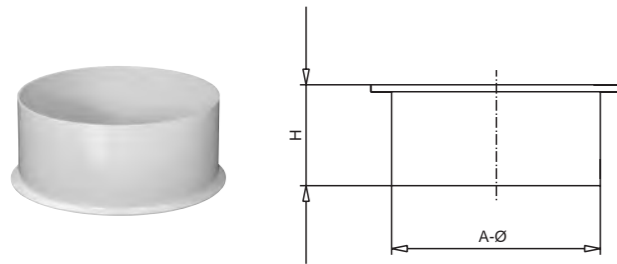
80	0812045	30,27	0812046	4,32
100	1012045	38,31	1012046	4,94
125	1212045	48,18	1212046	6,17
140	1412045	50,66	1412046	6,49
150	1512045	56,22	1512046	6,80
160	1612045	60,54	1612046	7,10
180	1812045	67,95	1812046	7,42
200	2012045	77,22	2012046	8,03
224	2212045	86,49	2212046	23,47
250	2512045	95,76	2512046	24,71
280	2812045	106,27	2812046	26,55
300	3012045	115,52	3012046	29,65
315	3112045	124,18	3112046	51,56
355	3512045	191,99	3512046	51,69
400	4012045	231,33	4012046	59,43

Abmessungen und Gewichte Dimensions and weights Dimensions et poids						
NW	A-Ø		H			kg

Anschweißenden (ungrundiert)

Welding ends

Colerette à souder



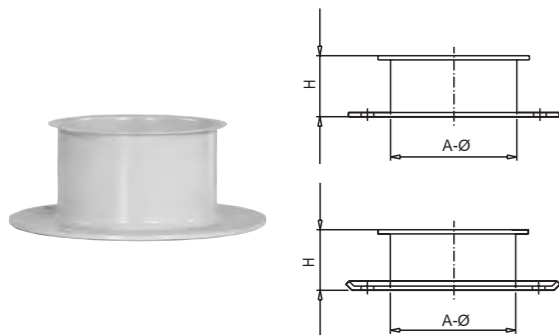
Achtung! Anschweißenden jedoch ungrundiert
Attention! welding ends not primed
Attention! mais extrémités à souder sans couche de fond

80	80		62,5			0,13
100	103		62,5			0,34
125	130		62,5			0,43
140	145		62,5			0,48
150	153		62,5			0,51
160	163		62,5			0,55
180	182		62,5			0,61
200	203		62,5			0,68
224	228		62,5			0,77
250	253		62,5			0,85
280	287		62,5			0,97
300	303		62,5			1,02
315	321		62,5			1,08
355	359		62,5			1,30
400	403		62,5			1,50
450	453		62,5			1,80
500	503		62,5			2,00
560	563		62,5			2,40
630	633		62,5			2,80

Anschlußstutzen ähnlich T2

Connecting socket similar T2

Tubulures de raccordement avec brides
avec perçage suivant DIN 24154 T2



Lochbild siehe Seite 36
Hole pattern on page 36
Schéma de perforation voir page 36

** mit angeformtem Flansch ähnlich T2
with shaped on flange similar T2
avec bride formée suivant DIN 24154 T2

80	80		62,5			0,34
100	102		62,5			0,42
125	129		62,5			0,52
140	144		62,5			0,76
150	152		62,5			0,81
160	162		62,5			0,86
180	181		62,5			0,95
200**	202		57,5			0,98
224**	227		57,5			1,11
250**	252		57,5			1,23
280**	286		57,5			1,47
300**	302		57,5			1,55
315**	320		57,5			1,64
355**	358		57,5			1,85
400**	402		57,5			2,06
450**	452		57,5			2,32
500**	502		57,5			4,16
560**	562		57,5			4,93
630**	632		57,5			5,55

NW	1 mm		2 mm		3 mm		1 mm		1 mm W1.4301		2 mm W1.4301	
	Art.-Nr.	€	Art.-Nr.	€	Art.-Nr.	€	Art.-Nr.	€	Art.-Nr.	€	Art.-Nr.	€

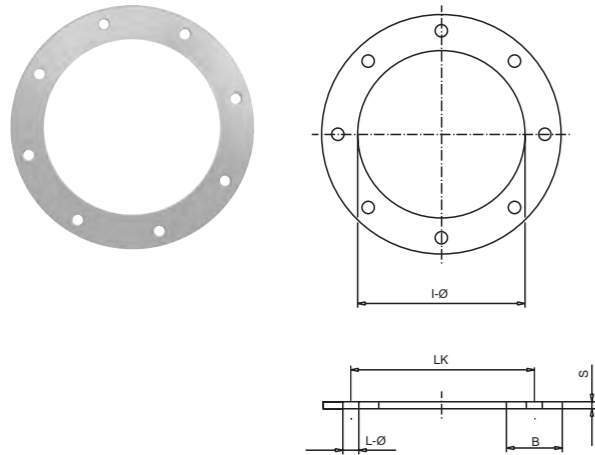
80	0811010	4,02							0813010	6,51		
100			1021010	4,02							1023010	8,74
125			1221010	4,32							1223010	9,34
140			1421010	4,51							1423010	9,64
150			1521010	4,64	1531010	7,10					1523010	9,95
160			1621010	4,75	1631010	7,42					1623010	10,55
180			1821010	5,01	1831010	8,03					1823010	11,75
200			2021010	5,30	2031010	8,33					2023010	13,26
224			2221010	5,69	2231010	8,65					2223010	14,17
250			2521010	5,99	2531010	8,96					2523010	15,07
280			2821010	6,60	2831010	9,58					2823010	15,68
300			3021010	7,18	3031010	10,20					3023010	16,27
315			3121010	7,79	3131010	10,51					3123010	17,18
355			3521010	9,45	3531010	11,11					3523010	18,08
400			4021010	10,95	4031010	12,36					4023010	19,88
450			4521010	12,05	4531010	14,52					4523010	24,41
500			5021010	13,84	5031010	16,06					5023010	28,03
560			5621010	15,56	5631010	17,91					5623010	31,94
630			6321010	20,38	6331010	20,70					6323010	34,95

80	0811300	6,80					0812300	7,73	0813300	30,14		
100	1011300	6,98	1021300	8,65			1012300	7,96	1013300	31,94	1023300	35,56
125	1211300	7,18	1221300	10,20			1212300	8,16	1213300	35,56	1223300	40,08
140	1411300	7,42	1421300	11,61			1412300	8,40	1413300	37,97	1423300	42,19
150	1511300	7,73	1521300	12,98	1531300	24,09	1512300	8,65	1513300	40,39	1523300	44,60
160	1611300	8,65	1621300	14,82	1631300	25,34	1612300	10,20	1613300	42,19	1623300	47,02
180	1811300	10,51	1821300	16,24	1831300	27,80	1812300	11,73	1813300	45,20	1823300	50,03
200			2021300	10,63	2031300	12,73	2022300*	15,60			2023300	26,29
224			2221300	12,02	2231300	14,45	2222300*	17,70			2223300	29,55
250			2521300	13,30	2531300	15,97	2522300*	19,54			2523300	32,83
280			2821300	15,37	2831300	18,50	2822300*	22,90			2823300	38,36
300			3021300	16,29	3031300	19,54	3022300*	27,40			3023300	40,61
315			3121300	17,11	3131300	20,59	3122300*	28,91			3123300	42,97
355			3521300	19,31	3531300	23,24	3522300*	32,61			3523300	48,39
400			4021300	21,62	4031300	25,89	4022300*	36,42			4023300	54,15
450			4521300	25,21	4531300	29,38	4522300*	41,40			4523300	61,02
500			5021300	27,17	5031300	32,61	5022300*	53,76			5023300	67,78
560			5621300	35,38	5631300	40,81	5622300*	65,91			5623300	83,47
630			6321300	39,88	6331300	45,67	6322300*	74,25			6323300	93,97

* = 2 mm Wandstärke
* = 2 mm wall thickness
* = 2 mm d'épaisseur de sôle

NW	I-Ø	LK	L-Ø	i	B x s	kg
Abmessungen und Gewichte Dimensions and weights Dimensions et poids						

Flansche ähnlich T2
Flanges similar T2
Brides avec perçage suivant DIN 24154 T2

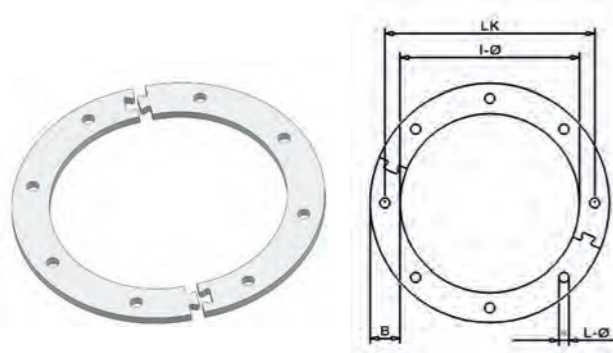


i = Anzahl der Bohrungen
number of drilled holes
Nombre d'alisages

* entspricht nicht der DIN 24154
not similar with the DIN 24154
ne correspondent pas à la norme DIN 24154

80	82	118	9,5	4	30 x 6	0,51
100	105	139	9,5	4	30 x 6	0,60
125	131	165	9,5	4	30 x 6	0,71
140	146	182	11,5	8	35 x 6	0,93
150	155	191	11,5	8	35 x 6	0,97
160	164	200	11,5	8	35 x 6	1,02
180	183	219	11,5	8	35 x 6	1,12
200	205	241	11,5	8	35 x 6	1,24
224	229	265	11,5	8	35 x 6	1,36
250	256	292	11,5	8	35 x 6	1,50
280	288	332	11,5	8	40 x 8	2,58
300	305	349	11,5	8	40 x 8	2,72
315	322	366	11,5	8	40 x 8	2,85
355	361	405	11,5	8	40 x 8	3,16
400	404	448	11,5	12	40 x 8	3,49
450	454	497	11,5	12	40 x 8	3,84
500	504	551	11,5	12	40 x 8	4,13
560	564	629	14	16	50 x 8	5,90
630	634	698	14	16	50 x 8	6,59
710	715	775	14	16	50 x 8	7,53
800	804	861	14	24	50 x 8	8,19
900	904	958	14	24	50 x 8	9,17
1000	1005	1067	14	24	50 x 8	10,20
1120*	1125	1175	14	32	50 x 8	11,59
1250*	1255	1305	14	32	50 x 8	12,87

Flansche ähnlich T2, 2-teilig, mit Führungslasche
Flanges similar T2, 2-parted, with dovetail guide
Brides similaire T2, en 2 parties, avec guide en queue d'aronde



80	82	118	9,5	4	30 x 6	0,51
100	105	139	9,5	4	30 x 6	0,60
125	131	165	9,5	4	30 x 6	0,71
140	146	182	11,5	8	35 x 6	0,93
150	155	191	11,5	8	35 x 6	0,97
160	164	200	11,5	8	35 x 6	1,02
180	183	219	11,5	8	35 x 6	1,12
200	205	241	11,5	8	35 x 6	1,24
224	229	265	11,5	8	35 x 6	1,36
250	256	292	11,5	8	35 x 6	1,50
280	288	332	11,5	8	40 x 8	2,58
300	305	349	11,5	8	40 x 8	2,72
315	322	366	11,5	8	40 x 8	2,85
355	361	405	11,5	8	40 x 8	3,16
400	404	448	11,5	12	40 x 8	3,49
450	454	497	11,5	12	40 x 8	3,84
500	504	551	11,5	12	40 x 8	4,13
560	564	629	14	16	50 x 8	5,90
630	634	698	14	16	50 x 8	6,59

NW	Art.-Nr.	€	verzinkt galvanized galvanisé		Edelstahl high-grade steel inox		3 mm		12 x 3	
			Art.-Nr.	€	Art.-Nr.	€	Art.-Nr.	€	Art.-Nr.	€
	ungrundiert unprimed sans couche de fond							Neoprene CR		Neoprene CR

80	0801311	4,81	0802311	5,87	0803311	20,25		0800315	2,64	
100	1001311	5,07	1002311	6,49	1003311	23,62		1000315	2,72	
125	1201311	5,75	1202311	7,10	1203311	24,72		1200315	3,08	
140	1401311	5,81	1402311	7,73	1403311	27,48		1400315	3,39	
150	1501311	5,93	1502311	8,03	1503311	28,93		1500315	3,54	
160	1601311	5,99	1602311	8,65	1603311	30,37		1600315	3,71	
180	1801311	6,49	1802311	9,26	1803311	31,04		1800315	4,06	
200	2001311	6,74	2002311	9,58	2003311	34,72		2000315	4,84	
224	2201311	7,10	2202311	10,87	2203311	37,61		2200315	5,40	
250	2501311	7,48	2502311	11,00	2503311	39,06		2500315	6,08	
280	2801311	9,70	2802311	15,45	2803311	48,20		2800315	6,77	
300	3001311	10,31	3002311	15,56	3003311	54,96		3000315	7,29	
315	3101311	10,62	3102311	15,75	3103311	57,86		3100315	7,63	
355	3501311	11,00	3502311	16,06	3503311	59,07		3500315	8,27	
400	4001311	13,03	4002311	18,53	4003311	67,98		4000315	8,72	
450	4501311	13,97	4502311	20,38	4503311	70,87		4500315	9,94	
500	5001311	14,77	5002311	21,62	5003311	72,92		5000315	11,98	
560	5601311	18,22	5602311	27,80	5603311	105,60		5600315	18,48	
630	6301311	18,85	6302311	33,98	6303311	112,83		6300315	20,48	
710	7101311	48,49	7102311	58,25	7103311	130,18				
800	8001311	58,43	8002311	69,32	8003311	192,87				
900	9001311	66,60	9002311	78,65	9003311	213,35				
1000	10001311	73,14	10002311	86,61	10003311	216,98				
1120*	11201311*	106,12	11202311*	134,61	11203311*	376,69				
1250*	12501311*	110,46	12502311*	141,78	12503311*	394,77				
										Zellkautschuk von 710 Ø - 1250 Ø Rollenware selbstklebend 10,80 m
										0000316 15,23

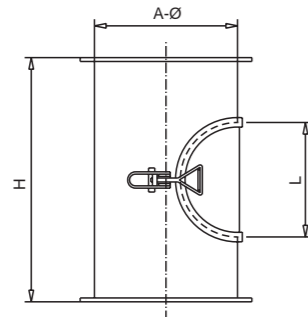
80	0801309	10,82	0802309	12,40	0803309	26,30				
100	1001309	11,40	1002309	13,30	1003309	30,00				
125	1201309	12,93	1202309	15,20	1203309	31,90				
140	1401309	13,07	1402309	16,00	1403309	34,80				
150	1501309	17,80	1502309	20,90	1503309	40,80				
160	1601309	17,98	1602309	21,20	1603309	42,40				
180	1801309	19,47	1802309	22,90	1803309	44,00				
200	2001309	20,21	2002309	24,10	2003309	48,20				
224	2201309	23,06	2202309	27,30	2203309	53,60				
250	2501309	24,30	2502309	28,90	2503309	55,90				
280	2801309	31,53	2802309	39,60	2803309	70,00				
300	3001309	33,51	3002309	42,00	3003309	78,20				
315	3101309	34,51	3102309	43,40	3103309	81,80				
355	3501309	35,75	3502309	45,50	3503309	83,90				
400	4001309	42,34	4002309	53,20	4003309	97,30				
450	4501309	44,50	4502309	56,40	4503309	101,40				
500	5001309	48,01	5002309	60,80	5003309	106,20				
560	5601309	59,30	5602309	77,60	5603309	146,70				
630	6301309	62,50	6302309	83,00	6303309	156,50				

Abmessungen und Gewichte Dimensions and weights Dimensions et poids						
NW	A-Ø	L	H			kg

Kontrollstutzen mit Dichtung

Control nozzle with gasket

Embout de contrôle avec joint

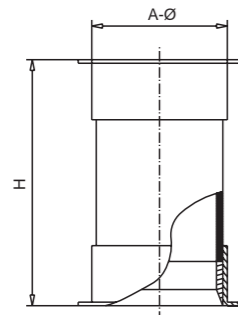


80	80	100x70	240			0,60
100	102	100x70	240			0,75
125	129	150x120	240			0,95
140	144	150x120	240			1,05
150	152	150x120	240			1,15
160	162	150x120	240			1,21
180	181	150x120	240			1,45
200	202	260x200	490			1,55
224	227	260x200	490			1,65
250	252	260x200	490			1,80
280	286	260x200	490			2,00
300	302	260x200	490			2,10
315	320	260x200	490			2,15
355	358	260x200	490			4,70
400	402	260x200	490			5,30
450	452	260x200	490			6,00
500	502	260x200	490			6,60
560	562	260x200	490			7,50
630	632	260x200	490			8,50

Plexiglasrohr mit Muffen

Plexiglas-pipe with sleeve

Tuyau en plexiglas avec manchons



80	80		200			0,80
100	102		200			0,80
125	129		200			1,00
140						
150	152		200			1,30
160						
180	181		200			1,70
200	202		200			1,80
224						
250						
280						
300						
315						
355						
400						
450						
500						
560						
630						

Plexiglasrohre auch mit Zugentlastung lieferbar!!!
Plexiglas pipes also available with strain relief!!!
Tuyaux en plexiglas disponibles également avec décharge de traction!!!

NW	1 mm		2 mm		3 mm		1 mm		1 mm W1.4301		2 mm W1.4301	
	Art.-Nr.	€	Art.-Nr.	€	Art.-Nr.	€	Art.-Nr.	€	Art.-Nr.	€	Art.-Nr.	€

80	0811090	21,00					0812090	24,09	0813090	42,80		
100	1011090	21,62	1021090	42,82			1012090	24,71	1013090	42,80	1023090	82,56
125	1211090	22,24	1221090	44,10			1212090	25,34	1213090	46,40	1223090	84,38
140	1411090	22,86	1421090	45,40			1412090	25,95	1413090	47,62	1423090	86,18
150	1511090	23,47	1521090	46,70	1531090	63,63	1512090	26,55	1513090	48,82	1523090	87,40
160	1611090	24,09	1621090	48,67	1631090	64,25	1612090	29,65	1613090	50,03	1623090	88,59
180	1811090	25,34	1821090	50,05	1831090	64,86	1812090	29,65	1813090	52,43	1823090	91,01
200	2011090	25,34	2021090	54,37	2031090	67,95	2012090	30,27	2013090	54,85	2023090	95,82
224	2211090	26,55	2221090	56,22	2231090	69,20	2212090	32,42	2213090	57,26	2223090	100,04
250	2511090	28,41	2521090	56,85	2531090	70,42	2512090	33,73	2513090	58,46	2523090	104,27
280	2811090	30,27	2821090	58,07	2831090	72,90	2812090	34,60	2813090	60,27	2823090	111,51
300	3011090	30,89	3021090	58,69	3031090	74,75	3012090	35,82	3013090	62,69	3023090	117,53
315	3111090	37,07	3121090	63,01	3131090	80,31	3112090	43,48	3113090	66,29	3123090	126,57
355	3511090	43,25	3521090	67,95	3531090	87,73	3512090	50,05	3513090	109,09	3523090	141,64
400	4011090	45,40	4021090	74,14	4031090	95,76	4012090	53,74	4013090	115,11	4023090	162,13
450	4511090	48,18	4521090	79,07	4531090	107,49	4512090	58,38	4513090	122,34	4523090	182,62
500	5011090	48,18	5021090	83,40	5031090	119,84	5012090	59,31	5013090	131,99	5023090	202,50
560	5611090	49,42	5621090	92,67	5631090	134,05	5612090	61,78	5613090	139,83	5623090	203,11
630	6311090	52,53	6321090	97,60	6331090	150,73	6312090	77,22	6313090	155,49	6323090	254,95

80							0812130*	36,16				
100							1012130*	36,16				
125							1212130*	39,29				
140												
150							1512130*	43,07				
160												
180							1812130*	54,29				
200							2012130*	64,55				
224												
250							auf Anfrage					
280												
300							auf Anfrage					
315												
355												
400												
450												
500												
560												
630												

* = 1,5 mm Blechstärke
= 1,5 mm wall thickness
= 1,5 mm d'épaisseur de tôle

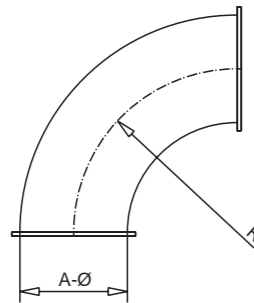
NW	A-Ø	R					kg
Abmessungen und Gewichte für 1 mm Rohrbau Dimensions and weights for 1 mm piping Dimensions et poids pour tuyauteries de 1 mm							

Rohrbogen 90°R=1,5D
Bends
Coudes

gezogene Form:
ab NW 80 - NW 200 + NW 250
bei 1 mm + 2 mm Rohrbau



draw form:
from NW 80 - NW 200 + NW 250
for 1 mm + 2 mm piping

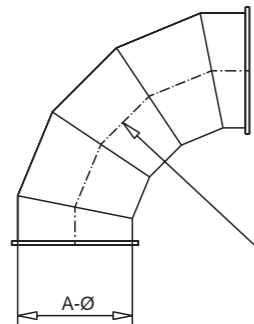


Forme tirée:
à partir de DN 80 à DN 200 + DN 250
en cas de tuyauteries de 1 mm et de 2 mm

Segmentbauweise:
bei 3 mm Rohrbau von NW 150 - NW 630;
bei 1 mm + 2 mm Rohrbau NW 224
und ab NW 280



Segment construction:
for 3 mm piping from NW 150 - NW 630;
for 1 mm + 2 mm piping NW 224
and from NW 280



Construction à segment:
en cas de tuyauteries de 3 mm de DN 150
à DN 630; en cas de tuyauteries de 1 mm
+ 2 mm DN 224 et à partir de DN 280

80	80	120					0,37
100	102	150					0,60
125	129	187,5					0,95
140	144	210					1,19
150	152	225					1,34
160	162	240					1,52
180	181	270					1,92
200	202	300					2,38
224	227	336					3,00
250	252	375					3,71
280	286	420					4,72
300	302	450					5,34
315	320	472,5					5,99
355	358	532,5					7,51
400	402	600					9,47
450	452	675					12,00
500	502	750					14,81
560	562	840					18,71
630	632	945					23,40

NW	1 mm		2 mm		3 mm		1 mm		1 mm W1.4301		2 mm W1.4301	
	Art.-Nr.	€	Art.-Nr.	€	Art.-Nr.	€	Art.-Nr.	€	Art.-Nr.	€	Art.-Nr.	€
80	0811124	21,05					0812124	23,36	0813124	55,46		
100	1011124*	23,47	1021124	25,95			1012124*	26,36	1013124*	56,36	1023124	84,38
125	1211124*	27,28	1221124	32,94			1212124*	31,23	1213124*	65,69	1223124	105,47
140	1411124*	31,23	1421124	38,91			1412124*	34,68	1413124*	80,76	1423124	127,77
150	1511124*	32,37	1521124	41,86	1531124	70,42	1512124*	35,84	1513124*	95,82	1523124	145,86
160	1611124*	35,27	1621124	48,20	1631124	71,67	1612124*	41,40	1613124*	100,66	1623124	150,68
180	1811124*	38,31	1821124	54,37	1831124	74,14	1812124*	46,96	1813124*	106,08	1823124	162,73
200	2011124*	39,55	2021124	55,60	2031124	101,32	2012124*	49,42	2013124*	116,92	2023124	180,81
224	2211124	68,58	2221124	83,40	2231124	140,23	2212124	80,93	2213124	171,17	2223124	252,53
250	2511124*	82,16	2521124	101,93	2531124	179,16	2512124*	97,60	2513124*	225,41	2523124	336,31
280	2811124	105,02	2821124	137,14	2831124	205,72	2812124	118,00	2813124	263,38	2823124	370,66
300	3011124	128,49	3021124	160,62	3031124	230,42	3012124	150,73	3013124	301,35	3023124	376,87
315	3111124	131,59	3121124	180,39	3131124	239,07	3112124	156,30	3113124	318,83	3123124	386,92
355	3511124	149,49	3521124	185,56	3531124	254,51	3512124	181,00	3513124	353,77	3523124	393,90
400	4011124	177,28	4021124	218,54	4031124	282,94	4012124	216,84	4013124	418,27	4023124	468,14
450	4511124	210,67	4521124	266,88	4531124	331,73	4512124	260,69	4513124	482,15	4523124	595,59
500	5011124	232,29	5021124	305,17	5031124	387,96	5012124	294,07	5013124	542,43	5023124	713,36
560	5611124	261,31	5621124	340,99	5631124	453,44	5612124	339,15	5613124	602,69	5623124	860,65
630	6311124	320,01	6321124	376,84	6331124	530,66	6312124	418,22	6313124	750,96	6323124	962,51

*= 1,5 mm Blechstärke
*= 1,5 mm wall thickness
*= 1,5 mm d'épaisseur de sôle

NW	A-Ø	R					kg
Abmessungen und Gewichte für 1 mm Rohrbau Dimensions and weights for 1 mm piping Dimensions et poids pour tuyauteries de 1 mm							

Rohrbogen 60°R=1,5D
Bends
Coudes

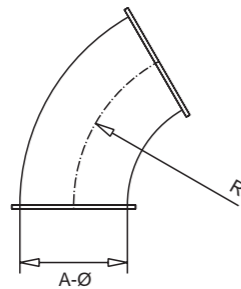
gezogene Form:

ab NW 80 - NW 200 + NW 250
bei 1 mm + 2 mm Rohrbau



draw form:

from NW 80 - NW 200 + NW 250
for 1 mm + 2 mm piping



Forme tirée:

à partir de DN 80 à DN 200 + DN 250
en cas de tuyauteries de 1 mm et de 2 mm

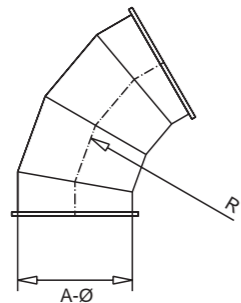
Segmentbauweise:

bei 3 mm Rohrbau von NW 150 - NW 630;
bei 1 mm + 2 mm Rohrbau NW 224
und ab NW 280



Segment construction:

for 3 mm piping from NW 150 - NW 630;
for 1 mm + 2 mm piping NW 224
and from NW 280



Construction à segment:

en cas de tuyauteries de 3 mm de DN 150
à DN 630; en cas de tuyauteries de 1 mm
+ 2 mm DN 224 et à partir de DN 280

80	80	120					0,25
100	102	150					0,40
125	129	187,5					0,63
140	144	210					0,79
150	152	225					0,89
160	162	240					1,01
180	181	270					1,28
200	202	300					1,59
224	227	336					2,00
250	252	375					2,47
280	286	420					3,15
300	302	450					3,56
315	320	472,5					3,95
355	358	532,5					4,99
400	402	600					6,32
450	452	675					8,00
500	502	750					9,87
560	562	840					12,47
630	632	945					15,74

NW	1 mm		2 mm		3 mm		1 mm		1 mm W1.4301		2 mm W1.4301	
	Art.-Nr.	€	Art.-Nr.	€	Art.-Nr.	€	Art.-Nr.	€	Art.-Nr.	€	Art.-Nr.	€
	pulverbeschichtet powder coated acier peint		pulverbeschichtet powder coated acier peint		pulverbeschichtet powder coated acier peint		verzinkt galvanized galvanisé		Edelstahl high-grade steel inox		Edelstahl high-grade steel inox	

80	0811123	19,78					0812123	22,31	0813123	44,00		
100	1011123*	21,98	1021123	23,36			1012123*	24,51	1013123*	45,20	1023123	66,29
125	1211123*	25,43	1221123	31,19			1212123*	29,14	1213123*	60,27	1223123	97,64
140	1411123*	30,07	1421123	36,52			1412123*	33,54	1413123*	65,69	1423123	101,86
150	1511123*	30,07	1521123	37,35	1531123	51,89	1512123*	33,54	1513123*	71,12	1523123	105,47
160	1611123*	31,91	1621123	41,28	1631123	52,53	1612123*	35,38	1613123*	95,22	1623123	110,29
180	1811123*	33,73	1821123	44,65	1831123	56,85	1812123*	37,07	1813123*	100,04	1823123	117,53
200	2011123*	37,24	2021123	50,66	2031123	79,07	2012123*	42,93	2013123*	113,90	2023123	145,25
224	2211123	52,53	2221123	64,86	2231123	97,00	2212123	56,22	2213123	124,16	2223123	190,46
250	2511123*	61,78	2521123	78,47	2531123	114,29	2512123*	66,71	2513123*	145,86	2523123	235,65
280	2811123	76,61	2821123	90,80	2831123	129,74	2812123	85,24	2813123	168,16	2823123	244,70
300	3011123	84,02	3021123	103,18	3031123	145,18	3012123	98,85	3013123	191,05	3023123	252,53
315	3111123	88,96	3121123	108,74	3131123	151,35	3112123	105,64	3113123	211,55	3123123	276,64
355	3511123	90,20	3521123	126,03	3531123	166,18	3512123	110,58	3513123	244,09	3523123	284,03
400	4011123	106,27	4021123	149,49	4031123	187,80	4012123	132,82	4013123	259,16	4023123	331,64
450	4511123	127,88	4521123	170,51	4531123	212,52	4512123	161,24	4513123	287,48	4523123	430,92
500	5011123	141,46	5021123	192,74	5031123	242,79	5012123	182,85	5013123	340,52	5023123	483,97
560	5611123	170,51	5621123	232,29	5631123	275,53	5612123	222,40	5613123	382,72	5623123	549,06
630	6311123	206,95	6321123	283,55	6331123	315,06	6312123	272,44	6313123	474,93	6323123	620,77

*= 1,5 mm Blechstärke
*= 1,5 mm wall thickness
*= 1,5 mm d'épaisseur de sôle

NW	A-Ø	R					kg
Abmessungen und Gewichte für 1 mm Rohrbau Dimensions and weights for 1 mm piping Dimensions et poids pour tuyauteries de 1 mm							

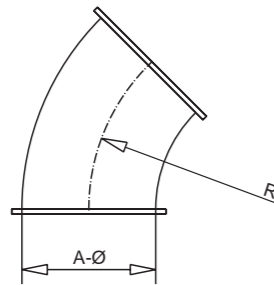
Rohrbogen 45°R=1,5D
Bends
Coudes

gezogene Form:
ab NW 80 - NW 200 + NW 250
bei 1 mm + 2 mm Rohrbau



draw form:
from NW 80 - NW 200 + NW 250
for 1 mm + 2 mm piping

Forme tirée:
à partir de DN 80 à DN 200 + DN 250
en cas de tuyauteries de 1 mm et de 2 mm



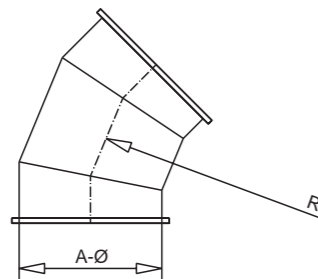
80	80	120					0,19
100	102	150					0,30
125	129	187,5					0,48
140	144	210					0,60
150	152	225					0,67
160	162	240					0,76
180	181	270					0,96
200	202	300					1,19
224	227	336					1,50
250	252	375					1,86
280	286	420					2,36
300	302	450					2,67
315	320	472,5					2,97
355	358	532,5					3,75
400	402	600					4,74
450	452	675					6,00
500	502	750					7,41
560	562	840					9,35
630	632	945					11,81

Segmentbauweise:
bei 3 mm Rohrbau von NW 150 - NW 630;
bei 1 mm + 2 mm Rohrbau NW 224
und ab NW 280



Segment construction:
for 3 mm piping from NW 150 - NW 630;
for 1 mm + 2 mm piping NW 224
and from NW 280

Construction à segment:
en cas de tuyauteries de 3 mm de DN 150
à DN 630; en cas de tuyauteries de 1 mm
+ 2 mm DN 224 et à partir de DN 280



NW	1 mm		2 mm		3 mm		1 mm		1 mm W1.4301		2 mm W1.4301	
	Art.-Nr.	€	Art.-Nr.	€	Art.-Nr.	€	Art.-Nr.	€	Art.-Nr.	€	Art.-Nr.	€
	pulverbeschichtet powder coated acier peint		pulverbeschichtet powder coated acier peint		pulverbeschichtet powder coated acier peint		verzinkt galvanized galvanisé		Edelstahl high-grade steel inox		Edelstahl high-grade steel inox	

80	0811122	7,75					0812122	9,36	0813122	16,92		
100	1011122*	7,75	1021122	7,75			1012122*	8,84	1013122*	21,21	1023122	24,03
125	1211122*	9,36	1221122	10,18			1212122*	10,41	1213122*	25,27	1223122	27,41
140	1411122*	11,56	1421122	13,87			1412122*	13,30	1413122*	31,58	1423122	42,87
150	1511122*	11,56	1521122	13,87	1531122	43,25	1512122*	13,30	1513122*	31,58	1523122	42,87
160	1611122*	16,43	1621122	20,47	1631122	45,10	1612122*	18,61	1613122*	46,03	1623122	70,62
180	1811122*	18,96	1821122	22,55	1831122	48,18	1812122*	21,62	1813122*	49,86	1823122	77,72
200	2011122*	20,82	2021122	24,86	2031122	52,53	2012122*	26,48	2013122*	56,63	2023122	84,82
224	2211122	23,82	2221122	27,75	2231122	63,63	2212122	28,56	2213122	65,76	2223122	100,17
250	2511122*	25,33	2521122	33,41	2531122	75,37	2512122*	30,53	2513122*	74,79	2523122	115,51
280	2811122	34,68	2821122	42,66	2831122	92,67	2812122	41,86	2813122	85,84	2823122	127,47
300	3011122	44,05	3021122	50,41	3031122	108,74	3012122	53,18	3013122	96,90	3023122	139,53
315	3111122	67,34	3121122	77,22	3131122	111,19	3112122	79,68	3113122	145,86	3123122	186,83
355	3511122	71,35	3521122	92,67	3531122	116,13	3512122	87,10	3513122	163,34	3523122	200,10
400	4011122	78,47	4021122	108,74	4031122	130,95	4012122	98,22	4013122	191,05	4023122	240,71
450	4511122	92,67	4521122	125,40	4531122	151,98	4512122	118,00	4513122	216,36	4523122	291,03
500	5011122	105,02	5021122	141,46	5031122	174,82	5012122	135,91	5013122	241,08	5023122	345,95
560	5611122	116,13	5621122	159,39	5631122	200,15	5612122	155,67	5613122	269,41	5623122	391,76
630	6311122	142,09	6321122	189,05	6331122	244,64	6312122	191,51	6313122	329,67	6323122	442,39

*= 1,5 mm Blechstärke
*= 1,5 mm wall thickness
*= 1,5 mm d'épaisseur de sôle

NW	A-Ø	R					kg
Abmessungen und Gewichte für 1 mm Rohrbau Dimensions and weights for 1 mm piping Dimensions et poids pour tuyauteries de 1 mm							

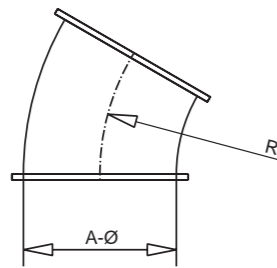
Rohrbogen 30°R=1,5D
Bends
Coudes

gezogene Form:
ab NW 80 - NW 200 + NW 250
bei 1 mm + 2 mm Rohrbau



draw form:
from NW 80 - NW 200 + NW 250
for 1 mm + 2 mm piping

Forme tirée:
à partir de DN 80 à DN 200 + DN 250
en cas de tuyauteries de 1 mm et de 2 mm



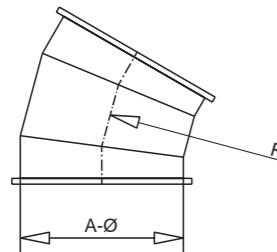
80	80	120					0,12
100	102	150					0,20
125	129	187,5					0,32
140	144	210					0,40
150	152	225					0,45
160	162	240					0,51
180	181	270					0,64
200	202	300					0,79
224	227	336					1,00
250	252	375					1,24
280	286	420					1,57
300	302	450					1,78
315	320	472,5					1,98
355	358	532,5					2,49
400	402	600					3,16
450	452	675					4,00
500	502	750					4,94
560	562	840					6,23
630	632	945					7,87

Segmentbauweise:
bei 3 mm Rohrbau von NW 150 - NW 630;
bei 1 mm + 2 mm Rohrbau NW 224
und ab NW 280



Segment construction:
for 3 mm piping from NW 150 - NW 630;
for 1 mm + 2 mm piping NW 224
and from NW 280

Construction à segment:
en cas de tuyauteries de 3 mm de DN 150
à DN 630; en cas de tuyauteries de 1 mm
+ 2 mm DN 224 et à partir de DN 280



NW	1 mm		2 mm		3 mm		1 mm		1 mm W1.4301		2 mm W1.4301	
	Art.-Nr.	€	Art.-Nr.	€	Art.-Nr.	€	Art.-Nr.	€	Art.-Nr.	€	Art.-Nr.	€
	pulverbeschichtet powder coated acier peint		pulverbeschichtet powder coated acier peint		pulverbeschichtet powder coated acier peint		verzinkt galvanized galvanisé		Edelstahl high-grade steel inox		Edelstahl high-grade steel inox	

80	0811121	5,67					0812121	7,51	0813121	15,79		
100	1011121*	6,36	1021121	6,53			1012121*	7,05	1013121*	15,79	1023121	18,10
125	1211121*	6,72	1221121	8,10			1212121*	7,34	1213121*	16,02	1223121	21,26
140	1411121*	7,63	1421121	9,02			1412121*	8,79	1413121*	16,92	1423121	24,36
150	1511121*	7,63	1521121	9,02	1531121	33,35	1512121*	8,79	1513121*	17,76	1523121	27,52
160	1611121*	7,86	1621121	9,38	1631121	34,60	1612121*	9,49	1613121*	21,32	1623121	33,28
180	1811121*	8,10	1821121	11,09	1831121	37,07	1812121*	10,11	1813121*	24,81	1823121	39,04
200	2011121*	8,37	2021121	11,56	2031121	43,25	2012121*	10,79	2013121*	25,95	2023121	41,85
224	2211121	11,38	2221121	14,04	2231121	49,42	2212121	14,04	2213121	32,15	2223121	50,77
250	2511121*	11,56	2521121	14,98	2531121	55,60	2512121*	14,85	2513121*	33,61	2523121	51,89
280	2811121	15,09	2821121	17,81	2831121	59,93	2812121	17,81	2813121	37,68	2823121	58,99
300	3011121	18,61	3021121	20,70	3031121	63,01	3012121	20,70	3013121	41,75	3023121	65,98
315	3111121	46,09	3121121	54,37	3131121	67,95	3112121	54,37	3113121	104,86	3123121	134,40
355	3511121	48,67	3521121	61,78	3531121	81,55	3512121	59,31	3513121	124,16	3523121	140,66
400	4011121	56,46	4021121	68,58	4031121	86,49	4012121	69,81	4013121	130,79	4023121	147,66
450	4511121	65,49	4521121	85,24	4531121	101,32	4512121	82,16	4513121	145,86	4523121	193,46
500	5011121	72,90	5021121	101,93	5031121	118,60	5012121	93,29	5013121	163,34	5023121	233,23
560	5611121	82,47	5621121	119,84	5631121	139,62	5612121	108,74	5613121	184,43	5623121	259,16
630	6311121	95,76	6321121	149,49	6331121	171,74	6312121	128,49	6313121	241,08	6323121	306,16

*= 1,5 mm Blechstärke
*= 1,5 mm wall thickness
*= 1,5 mm d'épaisseur de sôle

NW	A-Ø	R					kg
Abmessungen und Gewichte für 1 mm Rohrbau Dimensions and weights for 1 mm piping Dimensions et poids pour tuyauteries de 1 mm							

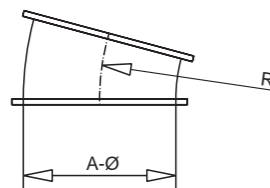
Rohrbogen 15°R=1,5D

Bends
Coudes

gezogene Form:
ab NW 80 - NW 200 + NW 250
bei 1 mm + 2 mm Rohrbau



draw form:
from NW 80 - NW 200 + NW 250
for 1 mm + 2 mm piping



Forme tirée:
à partir de DN 80 à DN 200 + DN 250
en cas de tuyauteries de 1 mm et de 2 mm

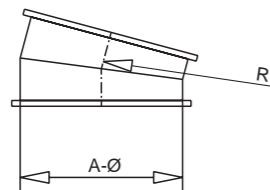
80	80	120					0,06
100	102	150					0,10
125	129	187,5					0,16
140	144	210					0,20
150	152	225					0,22
160	162	240					0,25
180	181	270					0,32
200	202	300					0,40
224	227	336					0,50
250	252	375					0,62
280	286	420					0,79
300	302	450					0,89
315	320	472,5					0,99
355	358	532,5					1,25
400	402	600					1,58
450	452	675					2,00
500	502	750					2,47
560	562	840					3,12
630	632	945					3,93

Segmentbauweise:
bei 3 mm Rohrbau von NW 150 - NW 630;
bei 1 mm + 2 mm Rohrbau NW 224
und ab NW 280



Segment construction:
for 3 mm piping from NW 150 - NW 630;
for 1 mm + 2 mm piping NW 224
and from NW 280

Construction à segment:
en cas de tuyauteries de 3 mm de DN 150
à DN 630; en cas de tuyauteries de 1 mm
+ 2 mm DN 224 et à partir de DN 280



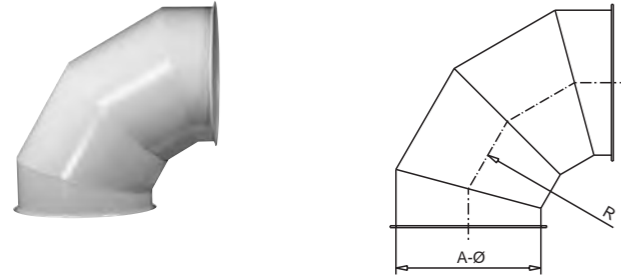
NW	1 mm		2 mm		3 mm		1 mm		1 mm W1.4301		2 mm W1.4301	
	Art.-Nr.	€	Art.-Nr.	€	Art.-Nr.	€	Art.-Nr.	€	Art.-Nr.	€	Art.-Nr.	€
	pulverbeschichtet powder coated acier peint		pulverbeschichtet powder coated acier peint		pulverbeschichtet powder coated acier peint		verzinkt galvanized galvanisé		Edelstahl high-grade steel inox		Edelstahl high-grade steel inox	

80	0811120	4,62					0812120	5,09	0813120	13,87		
100	1011120*	4,86	1021120	5,79			1012120*	5,55	1013120*	13,87	1023120	14,83
125	1211120*	5,20	1221120	7,05			1212120*	5,79	1213120*	15,15	1223120	16,92
140	1411120*	5,55	1421120	7,51			1412120*	6,48	1413120*	15,56	1423120	19,97
150	1511120*	5,55	1521120	7,51	1531120	16,69	1512120*	6,48	1513120*	15,97	1523120	23,01
160	1611120*	6,02	1621120	7,63	1631120	17,91	1612120*	6,99	1613120*	18,05	1623120	26,62
180	1811120*	6,40	1821120	8,48	1831120	19,78	1812120*	7,55	1813120*	20,12	1823120	30,17
200	2011120*	7,48	2021120	9,29	2031120	22,24	2012120*	8,49	2013120*	22,96	2023120	34,18
224	2211120	8,84	2221120	11,72	2231120	24,09	2212120	11,18	2213120	27,52	2223120	42,87
250	2511120*	9,30	2521120	12,18	2531120	25,95	2512120*	11,73	2513120*	29,27	2523120	43,70
280	2811120	13,06	2821120	15,78	2831120	28,41	2812120	15,04	2813120	32,93	2823120	51,44
300	3011120	16,88	3021120	19,36	3031120	30,27	3012120	18,39	3013120	36,55	3023120	59,11
315	3111120	18,16	3121120	24,71	3131120	32,12	3112120	22,24	3113120	46,23	3123120	63,27
355	3511120	19,47	3521120	25,34	3531120	36,44	3512120	24,71	3513120	56,95	3523120	69,30
400	4011120	20,75	4021120	31,83	4031120	40,16	4012120	27,18	4013120	64,49	4023120	83,17
450	4511120	24,71	4521120	33,73	4531120	48,18	4512120	33,05	4513120	72,34	4523120	87,99
500	5011120	29,22	5021120	37,68	5031120	51,28	5012120	39,55	5013120	80,15	5023120	97,64
560	5611120	33,73	5621120	43,25	5631120	61,78	5612120	46,33	5613120	87,99	5623120	113,31
630	6311120	41,52	6321120	56,22	6331120	72,26	6312120	58,07	6313120	102,46	6323120	135,00

*= 1,5 mm Blechstärke
*= 1,5 mm wall thickness
*= 1,5 mm d'épaisseur de sôle

NW	A-Ø	R					kg
Abmessungen und Gewichte für 1 mm Rohrbau Dimensions and weights for 1 mm piping Dimensions et poids pour tuyauteries de 1 mm							

Rohrbogen 90°R=D (segmentbauweise)
Bends (Segmentel-type form of design)
Coudes (Construction à segments)



80	80	80					0,25
100	102	100					0,40
125	129	125					0,64
140	144	140					0,80
150	152	150					0,90
160	162	160					1,02
180	181	180					1,27
200	202	200					1,59
224	227	224					2,01
250	252	250					2,47
280	286	280					3,19
300	302	300					3,56
315	320	315					4,00
355	358	355					5,00
400	402	400					6,31
450	452	450					7,99
500	502	500					9,86
560	562	560					12,62
630	632	630					15,59

Rohrbogen 90°R=2D
Bends
Coudes



100	102	200					1,55*
150	152	300					3,50*
200	202	400					6,10*
250	252	500					9,70*
300	302	600					13,50*

*= Gewicht bei 2 mm Rohrbau
weight from 2 mm piping
poids de tuyauterie de 2 mm

Je nach Verfügbarkeit in gezogener Form oder segmentbauweise
Depending on availability in curved or segmented construction
Sous réserve de disponibilité dans la construction cintrée ou segmentée

Rohrbogen 45°R=2D
Bends
Coudes



100	102	200					0,85*
150	152	300					1,80*
200	202	400					3,00*
250	252	500					4,80*
300	302	600					7,20*

*= Gewicht bei 2 mm Rohrbau
weight from 2 mm piping
poids de tuyauterie de 2 mm

Je nach Verfügbarkeit in gezogener Form oder segmentbauweise
Depending on availability in curved or segmented construction
Sous réserve de disponibilité dans la construction cintrée ou segmentée

NW	1 mm		2 mm		3 mm		1 mm		1 mm W1.4301		2 mm W1.4301	
	Art.-Nr.	€	Art.-Nr.	€	Art.-Nr.	€	Art.-Nr.	€	Art.-Nr.	€	Art.-Nr.	€
80	08111241	24,51					08121241	28,10	08131241	57,64		
100	10111241	27,63					10121241	30,99	10131241	57,64		
125	12111241	30,77					12121241	34,68	12131241	67,23		
140	14111241	34,68					14121241	38,16	14131241	84,15		
150	15111241	36,65					15121241	40,35	15131241	99,16		
160	16111241	38,04					16121241	44,97	16131241	105,12		
180	18111241	39,55					18121241	49,38	18131241	111,11		
200	20111241	39,55					20121241	49,42	20131241	116,92		
224	22111241	68,58					22121241	80,93	22131241	133,66		
250	25111241	71,57					25121241	86,59	25131241	138,63		
280	28111241	80,36					28121241	97,58	28131241	152,73		
300	30111241	90,30					30121241	107,30	30131241	163,90		
315	31111241	131,59					31121241	134,83	31131241	222,00		
355	35111241	142,90					35121241	159,79	35131241	266,10		
400	40111241	170,30					40121241	194,12	40131241	310,09		
450	45111241	183,72					45121241	196,92	45131241	365,59		
500	50111241	214,13					50121241	240,72	50131241	413,76		
560	56111241	272,52					56121241	304,89	56131241	450,75		
630	63111241	296,57					63121241	343,40	63131241	499,83		

100			10211242	29,60						10231242	92,16	
150			15211242	48,90	15311242	81,04				15231242	157,36	
200			20211242	66,95	20311242	116,89				20231242	198,53	
250			25211242	123,72	25311242	202,92				25231242	346,31	
300			30211242	171,36	30311242	238,07				30231242	383,52	

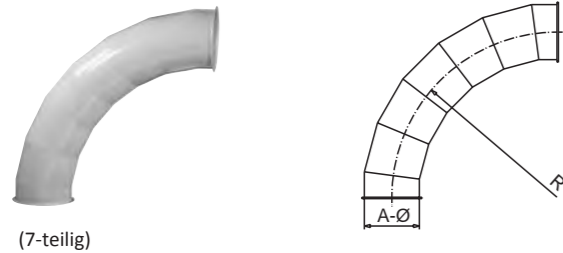
100			10211222	19,31						10231222	58,89	
150			15211222	30,99	15311222	49,25				15231222	95,88	
200			20211222	37,46	20311222	59,55				20231222	124,19	
250			25211222	55,04	25311222	86,49				25231222	174,96	
300			30211222	90,07	30311222	106,02				30231222	201,80	

NW	A-Ø	R					kg
Abmessungen und Gewichte für 1 mm Rohrbau Dimensions and weights for 1 mm piping Dimensions et poids pour tuyaneries de 1 mm							

Rohrbogen 90°R=3D (segmentbauweise)

Bends (Segmental-type form of design)

Coudes (Construction à segments)

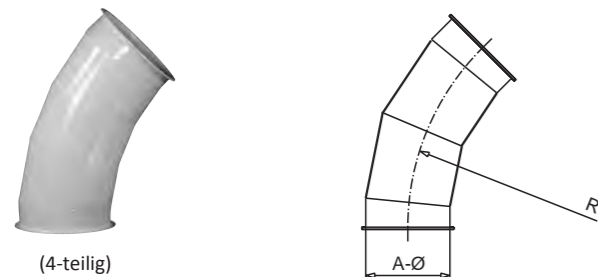


80	80	240					0,60
100	102	300					1,21
125	129	375					1,95
140	144	420					2,56
150	152	450					2,75
160	162	480					3,30
180	181	540					4,00
200	202	600					4,80
224	227	672					6,20
250	252	750					7,60
280	286	840					9,20
300	302	900					16,10
315	320	945					18,20
355	358	1065					20,50
400	402	1200					28,90
450	452	1350					36,20
500	502	1500					44,40
560	562	1680					56,00
630	632	1890					72,00

Rohrbogen 45°R=3D (segmentbauweise)

Bends (Segmental-type form of design)

Coudes (Construction à segments)



80	80	240					0,30
100	102	300					0,62
125	129	375					1,00
140	144	420					1,30
150	152	450					1,40
160	162	480					1,65
180	181	540					2,00
200	202	600					2,40
224	227	672					3,10
250	252	750					3,80
280	286	840					4,60
300	302	900					8,05
315	320	945					9,10
355	358	1065					10,25
400	402	1200					14,30
450	452	1350					18,10
500	502	1500					22,10
560	562	1680					28,00
630	632	1890					36,00

NW	1 mm		2 mm		3 mm		1 mm		1 mm W1.4301		2 mm W1.4301	
	Art.-Nr.	€	Art.-Nr.	€	Art.-Nr.	€	Art.-Nr.	€	Art.-Nr.	€	Art.-Nr.	€
80	0811127	53,18					0812127	61,27	0813127	98,14		
100	1011127	67,06	1021127	78,63			1012127	71,11	1013127	98,14	1023127	110,55
125	1211127	70,53	1221127	83,24			1212127	75,16	1213127	103,77	1223127	116,19
140	1411127	72,85	1421127	86,73			1412127	78,63	1413127	116,19	1423127	144,39
150	1511127	72,85	1521127	86,73	1531127	106,37	1512127	78,63	1513127	116,19	1523127	144,39
160	1611127	72,85	1621127	86,73	1631127	106,37	1612127	78,63	1613127	116,19	1623127	144,39
180	1811127	74,14	1821127	98,85	1831127	128,49	1812127	85,24	1813127	138,85	1823127	204,91
200	2011127	81,55	2021127	111,19	2031127	144,57	2012127	95,14	2013127	152,79	2023127	224,20
224	2211127	122,31	2221127	151,35	2231127	196,75	2212127	139,62	2213127	229,02	2223127	325,45
250	2511127	151,35	2521127	190,26	2531127	247,11	2512127	172,97	2513127	283,27	2523127	409,83
280	2811127	190,26	2821127	250,20	2831127	324,94	2812127	216,24	2813127	356,80	2823127	491,2
300	3011127	244,02	3021127	305,80	3031127	397,22	3012127	288,50	3013127	456,86	3023127	638,87
315	3111127	253,28	3121127	321,26			3112127	303,95	3113127	474,32		
355	3511127	276,14	3521127	383,02			3512127	332,98	3513127	517,11		
400	4011127	299,62	4021127	406,50			4012127	378,70	4013127	561,10		
450	4511127	352,13	4521127	475,68			4512127	452,82	4513127	659,96		
500	5011127	406,50	5021127	506,57			5012127	530,05	5013127	761,21		
560	5611127	481,85	5621127	580,70			5612127	637,54	5613127	902,24		
630	6311127	552,91	6321127	648,66			6312127	753,05	6313127	1035,44		

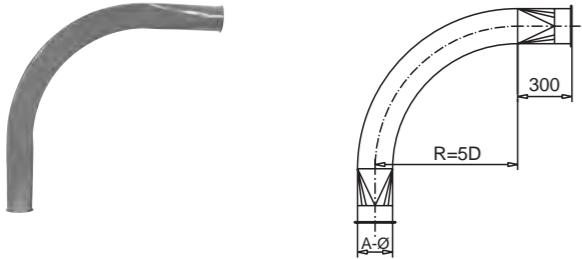
80	0811126	25,43					0812126	30,07	0813126	45,12		
100	1011126	30,63	1021126	34,68			1012126	35,27	1013126	45,12	1023126	58,66
125	1211126	32,37	1221126	36,07			1212126	38,16	1213126	51,89	1223126	65,43
140	1411126	34,68	1421126	37,01			1412126	39,55	1413126	55,28	1423126	67,68
150	1511126	34,68	1521126	37,01	1531126	49,72	1512126	40,47	1513126	55,28	1523126	67,68
160	1611126	34,68	1621126	37,01	1631126	49,72	1612126	40,47	1613126	55,28	1623126	67,68
180	1811126	38,91	1821126	52,53	1831126	67,95	1812126	46,33	1813126	72,92	1823126	106,08
200	2011126	42,01	2021126	60,54	2031126	79,07	2012126	50,66	2013126	81,37	2023126	115,73
224	2211126	64,86	2221126	80,31	2231126	105,64	2212126	74,14	2213126	118,12	2223126	165,74
250	2511126	79,07	2521126	105,02	2531126	128,49	2512126	91,44	2513126	147,66	2523126	209,75
280	2811126	98,85	2821126	129,74	2831126	166,80	2812126	114,29	2813126	180,81	2823126	250,11
300	3011126	129,74	3021126	157,54	3031126	202,62	3012126	148,26	3013126	233,23	3023126	325,45
315	3111126	135,91	3121126	166,80			3112126	156,30	3113126	245,89		
355	3511126	145,18	3521126	197,69			3512126	171,12	3513126	265,18		
400	4011126	154,45	4021126	210,04			4012126	196,46	4013126	286,28		
450	4511126	185,33	4521126	244,02			4512126	231,66	4513126	337,51		
500	5011126	211,28	5021126	259,47			5012126	270,57	5013126	388,74		
560	5611126	250,20	5621126	296,53			5612126	324,33	5613126	458,05		
630	6311126	284,18	6321126	333,59			6312126	383,02	6313126	524,35		

Abmessungen und Gewichte Dimensions and weights Dimensions et poids						
NW	A-Ø					kg

Verschleißhemmender Bogen 90°R=5D

Wear-resistant arch

Élément courbe anti-usure R=5D



Bogenrücken aus verschleißhemmendem Stahl (Naxtra 70 - 5 mm stark)

Anschlüsse: Ø 80 = 1 mm
Ø 100 - Ø 140 = 2 mm
Ø 150 - Ø 300 = 3 mm

Back of arch made of wear-resistant steel (Naxtra 70 - 5 mm thick)

Connections: Ø 80 = 1 mm
Ø 100 - Ø 140 = 2 mm
Ø 150 - Ø 300 = 3 mm

Dos de courbe en acier anti-usure (naxtra 70 - 5 mm d'épaisseur)

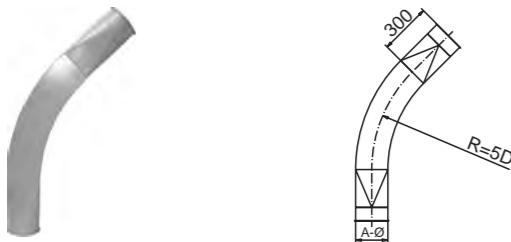
Raccords: Ø 80 = 1 mm
Ø 100 à Ø 140 = 2 mm
Ø 150 à Ø 300 = 3 mm

80	80					
100	103					
125	130					
140	145					
150	153					
160	163					
180	182					
200	203					
224	228					
250	253					
280	287					
300	303					
315						
355						
400						
450						
500						
560						
630						

Verschleißhemmender Bogen 45°R=5D

Wear-resistant arch

Élément courbe anti-usure 45 R=5D



Bogenrücken aus verschleißhemmendem Stahl (Naxtra 70 - 5 mm stark)

Anschlüsse: Ø 80 = 1 mm
Ø 100 - Ø 140 = 2 mm
Ø 150 - Ø 300 = 3 mm

Back of arch made of wear-resistant steel (Naxtra 70 - 5 mm thick)

Connections: Ø 80 = 1 mm
Ø 100 - Ø 140 = 2 mm
Ø 150 - Ø 300 = 3 mm

Dos de courbe en acier anti-usure (naxtra 70 - 5 mm d'épaisseur)

Raccords: Ø 80 = 1 mm
Ø 100 à Ø 140 = 2 mm
Ø 150 à Ø 300 = 3 mm

80	80					
100	103					
125	130					
140	145					
150	153					
160	163					
180	182					
200	203					
224	228					
250	253					
280	287					
300	303					
315						
355						
400						
450						
500						
560						
630						

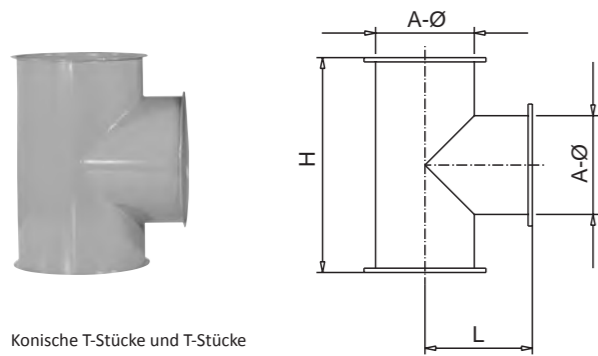
NW	1 mm		2 mm		3 mm		1 mm		1 mm W1.4301		2 mm W1.4301	
	Art.-Nr.	€	Art.-Nr.	€	Art.-Nr.	€	Art.-Nr.	€	Art.-Nr.	€	Art.-Nr.	€

80					0831128	271,82						
100					1031128	285,41						
125					1231128	297,14						
140					1431128	378,70						
150					1531128	392,28						
160					1631128	407,74						
180					1831128	423,18						
200					2031128	562,17						
224					2231128	719,69						
250					2531128	821,64						
280					2831128	985,35						
300					3031128	1124,34						
315												
355												
400												
450												
500												
560												
630												

80					0831129	217,44						
100					1031129	228,33						
125					1231129	237,71						
140					1431129	302,95						
150					1531129	313,83						
160					1631129	326,17						
180					1831129	338,54						
200					2031129	449,73						
224					2231129	575,76						
250					2531129	657,30						
280					2831129	788,27						
300					3031129	899,47						
315												
355												
400												
450												
500												
560												
630												

NW	A-Ø	L	H				kg
Abmessungen und Gewichte für 1 mm Rohrbau Dimensions and weights for 1 mm piping Dimensions et poids pour tuyaneries de 1 mm							

T-Stück 90°
T-piece
Pièces en T



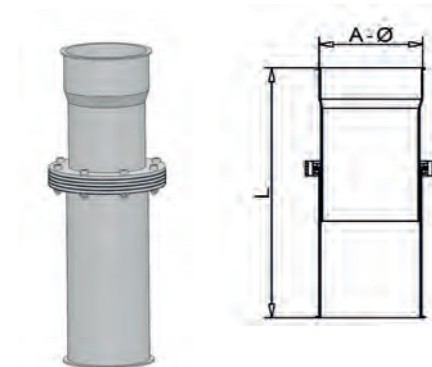
80	80	100	187,5				0,50
100	102	100	187,5				0,60
125	129	115	187,5				0,70
140	144	125	250				1,10
150	152	125	250				1,15
160	162	125	250				1,25
180	181	150	250				1,40
200	202	150	312,5				1,85
224	227	165	312,5				2,10
250	252	175	375				2,70
280	286	200	375				3,10
300	302	200	437,5				3,75
315	320	215	437,5				4,00
355	358	250	500				5,20
400	402	300	625				6,85
450	452	325	625				8,25
500	502	350	750				10,80
560	562	380	750				12,30
630	632	420	875				16,00

Konische T-Stücke und T-Stücke mit einem anderen Abgang auf Anfrage.

Conical T-pieces and T-pieces with other outlet on request.

Tés coniques et Tés avec une autre sortie sur demande.

Drehrohr
Rotary pipe
Tuyau rotatif



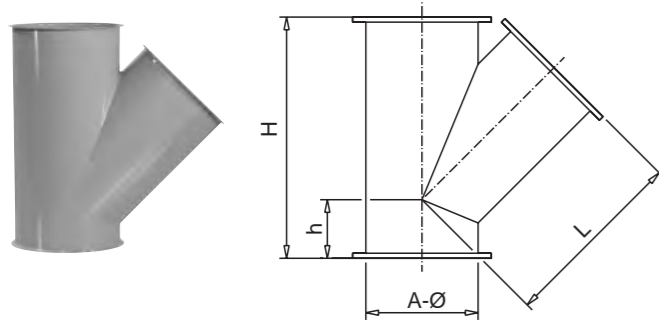
80	80	400					
100	102	400					
125	129	400					
140	144	400					
150	152	400					
160	162	400					
180	181	400					
200	202	400					
224	227	400					
250	252	400					
280	286	400					
300	302	400					
315	320	400					
355	358	400					
400							
450							
500							
560							
630							

NW	1 mm		2 mm		3 mm		1 mm		1 mm W1.4301		2 mm W1.4301	
	Art.-Nr.	€	Art.-Nr.	€	Art.-Nr.	€	Art.-Nr.	€	Art.-Nr.	€	Art.-Nr.	€
80	0811180	12,98					0812180	14,95	0813180	47,02		
100	1011180	12,98	1021180	17,00			1012180	14,95	1013180	67,50	1023180	89,80
125	1211180	27,18	1221180	42,01			1212180	30,89	1213180	75,34	1223180	96,44
140	1411180	30,27	1421180	45,40			1412180	35,22	1413180	78,95	1423180	114,52
150	1511180	33,98	1521180	48,81	1531180	56,22	1512180	39,55	1513180	83,17	1523180	126,57
160	1611180	35,82	1621180	50,66	1631180	58,69	1612180	40,16	1613180	88,59	1623180	141,64
180	1811180	38,31	1821180	54,37	1831180	61,16	1812180	41,40	1813180	104,27	1823180	165,74
200	2011180	40,77	2021180	61,16	2031180	86,49	2012180	50,66	2013180	122,96	2023180	177,80
224	2211180	46,96	2221180	66,71	2231180	97,00	2212180	56,85	2213180	127,77	2223180	182,62
250	2511180	53,13	2521180	80,93	2531180	107,49	2512180	66,11	2513180	133,19	2523180	186,83
280	2811180	59,31	2821180	82,78	2831180	114,29	2812180	70,42	2813180	139,23	2823180	209,13
300	3011180	64,86	3021180	85,24	3031180	121,08	3012180	77,84	3013180	144,64	3023180	229,02
315	3111180	72,26	3121180	88,33	3131180	126,64	3112180	83,40	3113180	148,87	3123180	241,08
355	3511180	80,93	3521180	90,80	3531180	134,05	3512180	112,43	3513180	154,29	3523180	260,96
400	4011180	95,76	4021180	129,74	4031180	165,55	4012180	134,05	4013180	168,16	4023180	295,32
450	4511180	106,27	4521180	153,83	4531180	195,82	4512180	149,49	4513180	184,43	4523180	332,09
500	5011180	127,88	5021180	169,27	5031180	215,60	5012180	178,53	5013180	200,10	5023180	376,69
560	5611180	140,85	5621180	196,46	5631180	250,20	5612180	197,06	5613180	214,56	5623180	400,79
630	6311180	161,24	6321180	239,07	6331180	294,67	6312180	219,93	6313180	240,47	6323180	435,14

80									0813155	173,70		
100											1023155	205,70
125											1223155	219,40
140											1423155	244,30
150											1523155	258,10
160											1623155	268,90
180											1823155	276,80
200											2023155	300,50
224											2223155	320,50
250											2523155	331,90
280											2823155	384,10
300											3023155	427,40
315											3123155	451,60
355											3523155	496,10
400												
450												
500												
560												
630												

NW	A-Ø	L	H	h			kg
Abmessungen und Gewichte für 1 mm Rohrbau Dimensions and weights for 1 mm piping Dimensions et poids pour tuyauteries de 1 mm							

Gabelstück 45°
Fork-shaped piece
Bifurcation



80	80	125	187,5	50			0,45
100	102	160	250	50			0,80
125	129	200	250	50			1,10
140	144	220	250	50			1,30
150	152	235	312,5	60			1,60
160	162	250	312,5	60			1,75
180	181	275	312,5	60			2,00
200	202	300	375	60			2,60
224	227	340	437,5	80			3,25
250	252	370	437,5	80			4,30
280	286	400	500	100			4,55
300	302	462,5	562,5	100			4,80
315	320	525	625	100			6,50
355	358	500	625	125			8,00
400	402	580	750	125			9,50
450	452	625	750	125			11,00
500	502	680	875	175			14,40
560	562	760	985	200			18,50
630	632	880	1110	200			24,00

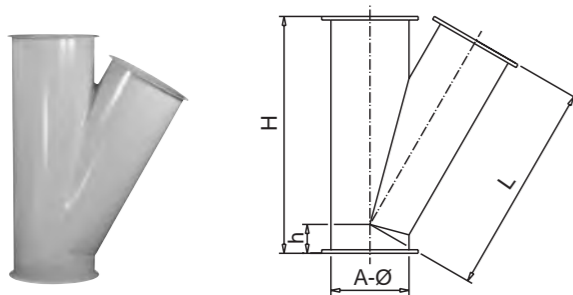
Bei Gabelstücken mit Los- oder angeschweißten Flanschen:
Fork-shaped piece with loose or welded-on flanges:
Bifurcation avec bride:
45° = H+ 50 mm, L+ 50 mm

Konische Gabelstücke und Gabelstücke
mit einem anderen Abgang auf Anfrage

Conical fork-shaped pieces and fork-shaped pieces
with other outlet on request

Bifurcations coniques et bifurcations avec une autre sortie sur demande

Gabelstück 30°
Fork-shaped piece
Bifurcation



80	80	190	250	50			0,70
100	102	240	312,5	50			1,20
125	129	300	375	50			1,65
140	144	377,5	437,5	60			1,80
150	152	380	437,5	60			2,35
160	162	380	437,5	60			2,50
180	181	430	500	70			2,60
200	202	492,5	562,5	70			3,50
224	227	540	625	80			5,10
250	252	607,5	687,5	80			5,40
280	286	650	750	100			7,00
300	302	712,5	812,5	100			7,50
315	320	710	812,5	100			8,00
355	358	770	875	100			10,50
400	402	885	985	100			13,40
450	452	950	1110	100			17,00
500	502	1072,5	1172,5	100			19,00
560	562	1340	1360	125			26,00
630	632	1360	1485	125			32,00

Bei Gabelstücken mit Los- oder angeschweißten Flanschen:
Fork-shaped piece with loose or welded-on flanges:
Bifurcation avec bride:
30° = H+ 100 mm, L+ 100 mm

Konische Gabelstücke und Gabelstücke
mit einem anderen Abgang auf Anfrage

Conical fork-shaped pieces and fork-shaped pieces
with other outlet on request

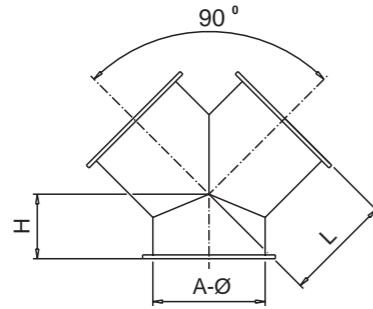
Bifurcations coniques et bifurcations avec une autre sortie sur demande

NW	1 mm		2 mm		3 mm		1 mm		1 mm W1.4301		2 mm W1.4301	
	Art.-Nr.	€	Art.-Nr.	€	Art.-Nr.	€	Art.-Nr.	€	Art.-Nr.	€	Art.-Nr.	€
80	0811201	20,38					0812201	21,81	0813201	36,76		
100	1011201	21,00	1021201	27,80			1012201	23,36	1013201	38,58	1023201	69,30
125	1211201	23,36	1221201	29,04			1212201	24,71	1213201	48,20	1223201	82,56
140	1411201	26,86	1421201	31,19			1412201	28,41	1413201	57,86	1423201	102,46
150	1511201	27,80	1521201	31,83	1531201	49,42	1512201	31,19	1513201	62,69	1523201	118,74
160	1611201	30,14	1621201	38,91	1631201	52,53	1612201	33,05	1613201	67,50	1623201	127,77
180	1811201	34,35	1821201	45,40	1831201	57,44	1812201	37,68	1813201	78,35	1823201	144,64
200	2011201	40,16	2021201	53,13	2031201	61,16	2012201	46,70	2013201	87,99	2023201	183,81
224	2211201	43,25	2221201	61,78	2231201	75,37	2212201	53,13	2213201	100,04	2223201	198,88
250	2511201	47,58	2521201	69,81	2531201	89,57	2512201	56,22	2513201	113,31	2523201	213,96
280	2811201	53,74	2821201	78,47	2831201	105,02	2812201	67,34	2813201	125,97	2823201	259,16
300	3011201	56,22	3021201	82,78	3031201	118,00	3012201	71,67	3013201	130,79	3023201	293,51
315	3111201	62,39	3121201	86,49	3131201	135,91	3112201	74,75	3113201	138,02	3123201	316,42
355	3511201	76,61	3521201	106,27	3531201	159,99	3512201	92,67	3513201	173,58	3523201	350,77
400	4011201	94,51	4021201	145,18	4031201	224,25	4012201	113,05	4013201	241,08	4023201	387,53
450	4511201	116,13	4521201	181,63	4531201	264,41	4512201	138,37	4513201	283,27	4523201	449,62
500	5011201	138,37	5021201	203,87	5031201	291,58	5012201	159,39	5013201	318,83	5023201	506,27
560	5611201	159,39	5621201	232,29	5631201	337,92	5612201	181,63	5613201	354,39	5623201	564,11
630	6311201	206,95	6321201	290,35	6331201	399,08	6312201	239,69	6313201	432,14	6323201	622,58

80	0811200	23,36					0812200	25,34	0813200	44,30		
100	1011200	23,98	1021200	29,04			1012200	26,55	1013200	45,81	1023200	87,99
125	1211200	24,34	1221200	32,42			1212200	29,04	1213200	57,86	1223200	101,25
140	1411200	29,16	1421200	37,68			1412200	31,19	1413200	68,71	1423200	124,76
150	1511200	30,52	1521200	38,91	1531200	60,54	1512200	32,42	1513200	74,73	1523200	144,06
160	1611200	32,42	1621200	46,96	1631200	63,63	1612200	38,31	1613200	80,76	1623200	161,51
180	1811200	40,16	1821200	54,37	1831200	70,42	1812200	42,63	1813200	94,02	1823200	188,04
200	2011200	49,42	2021200	63,01	2031200	81,55	2012200	62,39	2013200	101,86	2023200	218,78
224	2211200	53,13	2221200	74,14	2231200	98,85	2212200	67,34	2213200	115,73	2223200	239,88
250	2511200	54,97	2521200	85,88	2531200	116,13	2512200	71,67	2513200	130,79	2523200	260,37
280	2811200	64,25	2821200	93,29	2831200	133,44	2812200	82,16	2813200	142,22	2823200	299,54
300	3011200	67,34	3021200	98,85	3031200	146,41	3012200	87,10	3013200	148,26	3023200	330,29
315	3111200	71,35	3121200	108,11	3131200	174,82	3112200	90,80	3113200	154,29	3123200	373,68
355	3511200	90,80	3521200	138,37	3531200	215,60	3512200	105,02	3513200	212,76	3523200	430,92
400	4011200	106,27	4021200	174,21	4031200	268,73	4012200	134,67	4013200	262,18	4023200	458,66
450	4511200	149,49	4521200	210,67	4531200	326,80	4512200	167,42	4513200	361,62	4523200	488,19
500	5011200	177,92	5021200	235,97	5031200	360,77	5012200	194,59	5013200	396,57	5023200	563,52
560	5611200	203,87	5621200	268,73	5631200	414,52	5612200	229,81	5613200	432,14	5623200	647,90
630	6311200	229,20	6321200	326,80	6331200	442,94	6312200	265,01	6313200	496,03	6323200	690,09

NW	A-Ø	L	H				kg
Abmessungen und Gewichte für 1 mm Rohrbau Dimensions and weights for 1 mm piping Dimensions et poids pour tuyaneries de 1 mm							

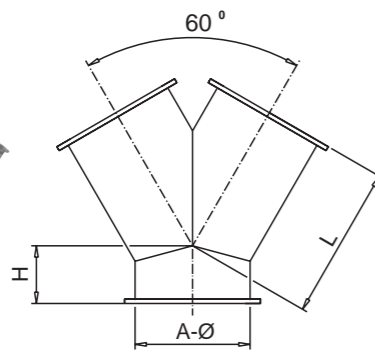
- Hosenrohr 90°
- Bifurcated y-pipe
- Culotte (y)



80	80	62,5	50				0,30
100	102	80	50				0,40
125	129	100	50				0,60
140	144	100	60				0,70
150	152	110	60				0,80
160	162	120	60				0,90
180	181	125	70				1,00
200	202	125	80				1,15
224	227	160	100				1,65
250	252	160	100				1,90
280	286	200	100				2,30
300	302	200	100				2,60
315	320	220	120				2,80
355	358	250	150				4,55
400	402	325	175				5,75
450	452	350	200				7,20
500	502	375	225				8,50
560	562	400	250				10,50
630	632	500	300				14,50

Bei angeschweißten oder losen Flanschen:
With welded-on or loose flanges:
Culottes avec bride:
90° = L+ 50 mm

- Hosenrohr 60°
- Bifurcated y-pipe
- Culotte (y)



80	80	100	50				0,50
100	102	125	50				0,60
125	129	150	50				0,85
140	144	187,5	50				1,20
150	152	187,5	50				1,25
160	162	187,5	50				1,25
180	181	250	60				1,85
200	202	250	60				2,00
224	227	250	60				2,25
250	252	280	70				2,90
280	286	300	70				3,30
300	302	315	70				4,00
315	320	315	70				4,20
355	358	400	100				6,85
400	402	450	125				8,60
450	452	500	150				10,80
500	502	600	175				13,00
560	562	700	200				16,00
630	632	750	250				20,00

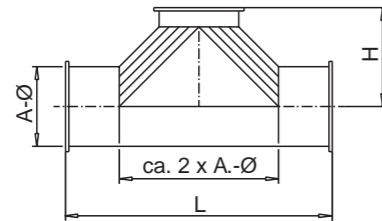
Bei angeschweißten oder losen Flanschen:
With welded-on or loose flanges:
Culottes avec bride:
60° = L+ 100 mm

NW	1 mm		2 mm		3 mm		1 mm		1 mm W1.4301		2 mm W1.4301	
	Art.-Nr.	€	Art.-Nr.	€	Art.-Nr.	€	Art.-Nr.	€	Art.-Nr.	€	Art.-Nr.	€
80	0811211	40,21					0812211	45,40	0813211	58,22		
100	1011211	41,52	1021211	48,02			1012211	45,40	1013211	59,07	1023211	108,48
125	1211211	43,42	1221211	50,05			1212211	48,62	1213211	63,89	1223211	113,31
140	1411211	48,62	1421211	56,40			1412211	55,11	1413211	71,42	1423211	116,32
150	1511211	52,53	1521211	61,59	1531211	71,67	1512211	59,62	1513211	76,54	1523211	119,34
160	1611211	55,80	1621211	64,86	1631211	81,55	1612211	60,67	1613211	81,37	1623211	122,96
180	1811211	62,27	1821211	71,98	1831211	91,44	1812211	68,58	1813211	92,22	1823211	146,45
200	2011211	70,04	2021211	78,47	2031211	101,93	2012211	75,37	2013211	101,86	2023211	168,74
224	2211211	76,61	2221211	86,06	2231211	116,13	2212211	83,71	2213211	113,90	2223211	223,01
250	2511211	84,95	2521211	97,92	2531211	129,74	2512211	95,14	2513211	124,44	2523211	277,25
280	2811211	109,33	2821211	121,08	2831211	154,45	2812211	112,43	2813211	161,51	2823211	298,34
300	3011211	116,13	3021211	132,20	3031211	169,88	3012211	127,88	3013211	238,07	3023211	319,42
315	3111211	120,47	3121211	141,46	3131211	179,16	3112211	136,22	3113211	256,15	3123211	334,49
355	3511211	142,09	3521211	162,46	3531211	200,78	3512211	154,45	3513211	274,23	3523211	358,00
400	4011211	153,20	4021211	172,97	4031211	222,40	4012211	162,46	4013211	296,54	4023211	379,70
450	4511211	163,71	4521211	179,16	4531211	233,52	4512211	176,07	4513211	325,45	4523211	412,85
500	5011211	172,97	5021211	185,33	5031211	244,02	5012211	197,69	5013211	360,42	5023211	445,99
560	5611211	203,87	5621211	222,40	5631211	290,35	5612211	238,46	5613211	403,81	5623211	518,33
630	6311211	231,66	6321211	250,20	6331211	327,42	6312211	262,56	6313211	479,15	6323211	590,63

80	0811210	41,40					0812210	45,40	0813210	58,22		
100	1011210	42,82	1021210	48,02			1012210	45,40	1013210	59,07	1023210	113,31
125	1211210	45,40	1221210	50,05			1212210	48,62	1213210	63,89	1223210	119,34
140	1411210	50,66	1421210	56,40			1412210	55,11	1413210	71,42	1423210	122,34
150	1511210	54,49	1521210	61,59	1531210	78,47	1512210	60,54	1513210	80,15	1523210	125,35
160	1611210	58,38	1621210	65,49	1631210	89,57	1612210	62,39	1613210	85,58	1623210	129,57
180	1811210	64,86	1821210	73,83	1831210	100,07	1812210	71,04	1813210	95,82	1823210	153,69
200	2011210	72,59	2021210	81,04	2031210	111,82	2012210	78,47	2013210	106,68	2023210	177,80
224	2211210	79,07	2221210	89,57	2231210	127,27	2212210	86,17	2213210	116,92	2223210	233,85
250	2511210	88,22	2521210	101,93	2531210	142,71	2512210	98,53	2513210	130,18	2523210	291,10
280	2811210	113,35	2821210	124,79	2831210	169,27	2812210	117,38	2813210	165,74	2823210	313,41
300	3011210	120,47	3021210	135,91	3031210	186,56	3012210	132,82	3013210	256,15	3023210	337,51
315	3111210	124,79	3121210	143,32	3131210	197,06	3112210	142,09	3113210	274,23	3123210	352,59
355	3511210	147,03	3521210	166,80	3531210	220,55	3512210	161,86	3513210	284,48	3523210	379,70
400	4011210	158,76	4021210	177,92	4031210	244,02	4012210	170,51	4013210	307,37	4023210	403,81
450	4511210	170,51	4521210	185,33	4531210	257,00	4512210	185,33	4513210	337,51	4523210	435,14
500	5011210	179,16	5021210	194,59	5031210	268,73	5012210	196,46	5013210	373,68	5023210	470,09
560	5611210	211,28	5621210	234,75	5631210	319,38	5612210	247,11	5613210	421,89	5623210	554,49
630	6311210	240,93	6321210	265,64	6331210	359,53	6312210	278,00	6313210	464,08	6323210	641,88

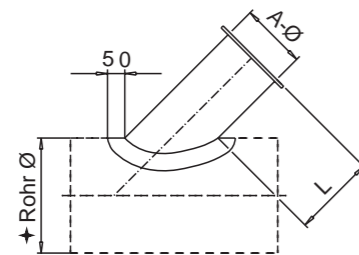
NW	A-Ø	L	H				kg
Abmessungen und Gewichte für 1 mm Rohrbau Dimensions and weights for 1 mm piping Dimensions et poids pour tuyaneries de 1 mm							

Sattelstutzen 90°
Welding saddle
Raccord en forme de selle



80	80	312,5	156				0,65
100	102	375	187,5				0,78
125	129	375	187,5				0,90
140	144	437,5	218,5				1,40
150	152	437,5	218,5				1,50
160	162	437,5	218,5				1,60
180	181	490	250				1,85
200	202	490	250				2,40
224	227	625	312,5				3,80
250	252	625	312,5				5,00
280	286	750	375				6,40
300	302	750	375				7,00
315	320	750	375				7,50
355	358	875	437,5				10,00
400	402	990	500				20,00
450	452	990	500				22,70
500	502	1250	625				25,50
560	562	1250	625				35,00
630	632	1250	625				41,00

Montagestutzen 45°
Assembly exit
Raccord de montage



80	80	100					0,70
100	102	100					0,80
125	129	150					1,00
140	144	150					1,20
150	152	150					1,50
160	162	150					1,80
180	181	200					2,00
200	202	200					2,20
224	227	200					2,70
250	252	250					3,20
280	286	250					4,00
300	302	250					4,80
315	320	250					5,20
355	358	300					8,80
400	402	300					10,60
450	452	300					14,80
500	502	300					19,00
560	562	400					23,50
630	632	400					28,00

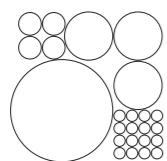
† Rohr Ø nach Kundenmaß.
Der Montagestutzen wird auf ein vorhandenes Rohr aufgeschweißt.

Pipe Ø according to customer dimension.
The assembly exit must be weld on an existing pipe

Ø de tuyau conformément aux dimensions du client.
Le raccord de montage se soude sur un tuyau installé.

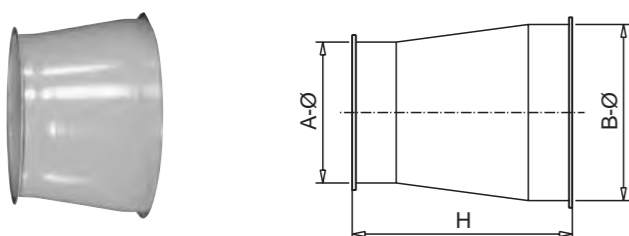
NW	1 mm		2 mm		3 mm		1 mm		1 mm W1.4301		2 mm W1.4301	
	Art.-Nr.	€	Art.-Nr.	€	Art.-Nr.	€	Art.-Nr.	€	Art.-Nr.	€	Art.-Nr.	€
80	0811185	30,58					0812185	38,31	0813185	83,78		
100	1011185	30,58	1021185	42,63			1012185	38,31	1013185	86,79	1023185	106,08
125	1211185	40,77	1221185	56,85			1212185	51,28	1213185	89,80	1223185	110,89
140	1411185	45,40	1421185	63,63			1412185	57,44	1413185	99,45	1423185	124,16
150	1511185	50,96	1521185	71,67	1531185	100,07	1512185	64,25	1513185	111,51	1523185	139,83
160	1611185	53,74	1621185	75,37	1631185	105,64	1612185	67,95	1613185	118,12	1623185	147,06
180	1811185	57,44	1821185	80,31	1831185	112,43	1812185	72,26	1813185	125,97	1823185	156,70
200	2011185	61,16	2021185	85,88	2031185	119,84	2012185	77,22	2013185	134,40	2023185	167,55
224	2211185	70,42	2221185	98,85	2231185	137,77	2212185	88,96	2213185	154,90	2223185	192,87
250	2511185	79,68	2521185	111,82	2531185	156,30	2512185	100,70	2513185	174,78	2523185	218,17
280	2811185	88,96	2821185	124,79	2831185	174,21	2812185	112,43	2813185	195,27	2823185	243,49
300	3011185	97,60	3021185	136,53	3031185	191,51	3012185	122,94	3013185	214,56	3023185	266,40
315	3111185	108,74	3121185	151,98	3131185	213,13	3112185	136,53	3113185	238,66	3123185	296,54
355	3511185	121,70	3521185	169,88	3531185	238,46	3512185	153,20	3513185	266,99	3523185	331,48
400	4011185	143,93	4021185	201,38	4031185	282,31	4012185	181,00	4013185	315,81	4023185	405,02
450	4511185	159,39	4521185	223,02	4531185	312,59	4512185	200,78	4513185	350,17	4523185	435,14
500	5011185	192,12	5021185	268,73	5031185	376,84	5012185	242,17	5013185	403,81	5023185	524,35
560	5611185	211,28	5621185	295,90	5631185	413,91	5612185	266,26	5613185	464,08	5623185	577,38
630	6311185	242,17	6321185	339,15	6331185	474,45	6312185	305,17	6313185	531,58	6323185	661,76

80	0811188	20,38					0812188	25,95				
100	1011188	20,38	1021188	28,41			1012188	25,95				
125	1211188	25,95	1221188	36,44			1212188	32,75				
140	1411188	29,04	1421188	40,77			1412188	36,44				
150	1511188	30,89	1521188	43,25			1512188	38,91				
160	1611188	32,75	1621188	45,71			1612188	41,40				
180	1811188	37,07	1821188	51,89			1812188	46,96				
200	2011188	41,40	2021188	58,07			2012188	51,89				
224	2211188	46,33	2221188	64,86			2212188	58,69				
250	2511188	51,28	2521188	71,67			2512188	64,86				
280	2811188	57,44	2821188	80,31			2812188	72,26				
300	3011188	61,78	3021188	86,49			3012188	77,84				
315	3111188	64,86	3121188	90,80			3112188	81,55				
355	3511188*	72,90	3521188	101,93			3512188*	92,04				
400	4011188*	82,16	4021188	114,90			4012188*	103,77				
450	4511188*	92,67	4521188	129,74			4512188*	116,75				
500	5011188*	102,55	5021188	143,32			5012188*	129,11				
560	5611188*	115,52	5621188	161,86			5612188*	145,79				
630	6311188*	129,74	6321188	181,63			6312188*	163,71				



NW	A-∅	B-∅	H				kg
Abmessungen und Gewichte für 1 mm Rohrbau Dimensions and weights for 1 mm piping Dimensions et poids pour tuyauteries de 1 mm							

Konus
Cone
Réduction



50/60**	50	60	150				0,25
50/80**	50	80	150				0,25
60/80**	60	80	150				0,33
80/100	80	102	125				0,30
80/125	80	129	125				0,40
80/150	80	152	125				0,41
100/125	102	129	125				0,40
100/140	102	144	125				0,38
100/150	102	152	125				0,40
100/160	102	162	125				0,44
100/180	102	181	125				0,54
100/200	102	202	125				0,70
100/250	102	252	125				0,74
100/300	102	302	125				0,92
120/125	122	129	100				0,34
125/140	129	144	125				0,50
125/150	129	152	125				0,50
140/150	144	152	125				0,45
140/160	144	162	125				0,56
140/200	144	202	187,5				0,85
150/160	152	162	125				0,45
150/180	152	181	125				0,50
150/200	152	202	125				0,60
150/250	152	252	187,5				1,50
150/300	152	302	187,5				1,15
160/180	162	181	125				0,60
160/200	162	202	125				0,60
175/180	177	181	100				0,48
180/200	181	202	125				0,75
200/224	202	227	125				0,75
200/250	202	252	125				0,80
200/300	202	302	187,5*				1,45
200/355	202	358	200				1,70
200/400	202	402	250				1,96
224/250	227	252	125				0,81
250/280	252	286	125				0,90
250/300	252	302	187,5				1,50
250/355	252	358	200				1,80
250/400	252	402	250				2,20
280/300	286	302	125				1,00
300/315	302	320	125				1,10
300/355	302	358	187,5				1,40
300/400	302	402	125				1,35
300/500	302	502	300				3,15
315/355	320	358	187,5				1,80
355/400	358	402	187,5				2,20
355/450	358	452	250				2,70
355/500	358	502	250				3,00
355/560	358	562	350				4,55
400/450	402	452	250				3,00
400/500	402	502	250				2,96
450/500	452	502	250				3,20
500/560	502	562	187,5				2,70
560/630	562	632	187,5				3,05

Alle Konen mit losen oder angeschweißten Flanschen auf Anfrage.
All cones with loose or welded-on flanges available on request.
Réduction avec brides sur demande.

Sonderkone auf Anfrage
Special cones on request
Cônes spéciaux sur demande

* Höhe H bei 2 mm = 150 mm
Height H at 2 mm = 150 mm
Hauteur H pour 2 mm = 150 mm

** ∅ 50 + ∅ 60 glatt / smooth / lisser

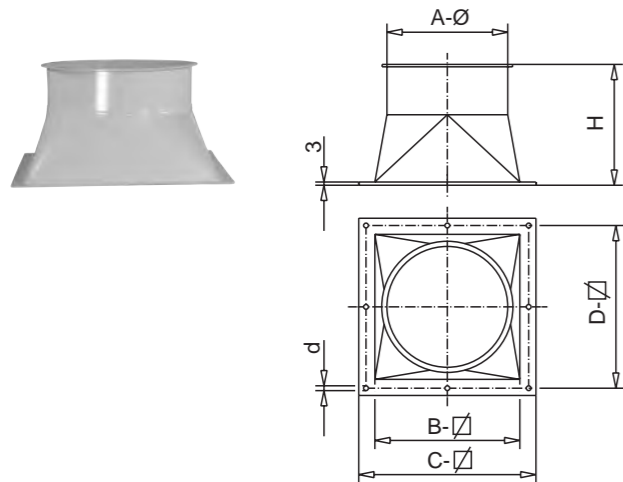
NW	1 mm		2 mm		3 mm		1 mm		1 mm W1.4301		2 mm W1.4301	
	Art.-Nr.	€	Art.-Nr.	€	Art.-Nr.	€	Art.-Nr.	€	Art.-Nr.	€	Art.-Nr.	€
50/60**	0011317	12,73					0012317	13,87	0013317	15,79		
50/80**	0011318	13,30					0012318	15,17	0013318	16,92		
60/80**	0011319	15,73					0012319	16,94	0013319	16,92		
80/100	0011320	8,47					0012320	9,07	0013320	12,65		
80/125	0011370	23,11					0012370	26,85	0013370	28,21		
80/150	0011365	24,86					0012365	28,89	0013365	30,35		
100/125	0011321	9,75	0021321	12,36			0012321	10,37	0013321	14,88		
100/140	0011369	25,56	0021369	30,46			0012369	29,71	0013369	31,21		
100/150	0011322	11,05	0021322	12,98			0012322	11,68	0013322	17,11		
100/160	0011360	31,48	0021360	33,60			0012360	32,76	0013360	35,73		
100/180	0011353	32,96	0021353	33,79			0012353	32,96	0013353	34,63		
100/200	0011323	14,27	0021323	18,85			0012323	15,87	0013323	21,39		
100/250	0011368	33,27	0021368	39,63			0012368	38,66	0013368	38,66		
100/300	0011367	36,77	0021367	43,81			0012367	42,72	0013367	44,89		
120/125	0011371	10,38	0021371	13,91			0012371	11,94	0013371	16,93		
125/140	0011324	10,37	0021324	12,98			0012324	11,37	0013324	15,49		
125/150	0011325	10,37	0021325	12,98			0012325	11,37	0013325	15,49		
140/150	0011326	10,37	0021326	12,98			0012326	11,37	0013326	15,49		
140/160	0011372	29,77	0021372	35,46			0012372	34,59	0013372	36,34		
140/200	0011359	35,70	0021359	43,85			0012359	42,70	0013359	44,98		
150/160	0011327	11,05	0021327	13,66			0012327	12,36	0013327	17,11		
150/180	0011328	12,36	0021328	15,87			0012328	13,66	0013328	18,39		
150/200	0011329	12,36	0021329	15,87			0012329	13,66	0013329	18,39		
150/250	0011330	14,27	0021330	18,85			0012330	16,86	0013330	20,91		
150/300	0011364	44,72	0021364	52,99			0012364	51,60	0013364	54,36		
160/180	0011331	12,36	0021331	15,87			0012331	13,66	0013331	18,39		
160/200	0011358	32,83	0021358	40,31			0012358	39,27	0013358	41,42		
175/180	0011373	14,52	0021373	18,88			0012373	16,71	0013373	22,90		
180/200	0011332	12,36	0021332	15,87			0012332	13,66	0013332	18,39		
200/224	0011333	13,58	0021333	19,47			0012333	16,06	0013333	23,51		
200/250	0011334	15,45	0021334	22,86			0012334	17,91	0013334	28,33		
200/300	0011335	19,47	0021335	24,71			0012335	21,00	0013335	35,56		
200/355	0011361	52,98	0021361	62,75			0012361	61,13	0013361	64,39		
200/400	0011336	38,91	0021336	50,66			0012336	44,48	0013336	56,95		
224/250	0011337	17,29	0021337	24,09			0012337	19,47	0013337	31,94		
250/280	0011338	17,91	0021338	24,09			0012338	20,38	0013338	34,36		
250/300	0011339	19,47	0021339	24,09			0012339	20,38	0013339	36,16		
250/355	0011363	56,49	0021363	66,92			0012363	65,18	0013363	68,65		
250/400	0011340	39,55	0021340	51,28			0012340	45,10	0013340	57,86		
280/300	0011341	19,47	0021341	24,09			0012341	20,38	0013341	36,16		
300/315	0011342	20,38	0021342	25,34			0012342	21,62	0013342	57,86		
300/355	0011354	31,51	0021354	40,77			0012354	35,82	0013354	53,64		
300/400	0011343	33,35	0021343	42,63			0012343	39,55	0013343	48,20		
300/500	0011344	57,44	0021344	75,37			0012344	66,11	0013344	84,38		
315/355	0011345	29,04	0021345	38,31			0012345	33,98	0013345	56,05		
355/400	0011355	46,96	0021355	51,28			0012355	49,42	0013355	58,46		
355/450	0011362	74,03	0021362	84,31			0012362	85,42	0013362	89,97		
355/500	0011374	77,39	0021374	92,20			0012374	89,92	0013374	128,62		
355/560	0011366	88,58	0021366	105,58			0012366	102,90	0013366	108,15		
400/450	0011356	50,05	0021356	62,39			0012356	58,69	0013356	69,30		
400/500	0011346	52,53	0021346	67,95			0012346	57,44	0013346	71,72		
450/500	0011357	51,28	0021357	64,86			0012357	60,54	0013357	74,14		
500/560	0011347	61,78	0021347	72,90			0012347	70,42	0013347	113,01		
560/630	0011348	80,31	0021348	93,29			0012348	90,20	0013348	133,19		

NW	A-Ø	B-∅	C-∅	D-∅	d	H	kg
Abmessungen und Gewichte für 1 mm Übergangsstücke Dimensions and weights for 1 mm Spouts Dimensions et poids pour adaptateurs de 1 mm							

Übergangsstück von Vierkant auf Rund, ohne Neigung

Spouts from Square to round, without inclination

Adaptateur carré-rond, sans inclinaison

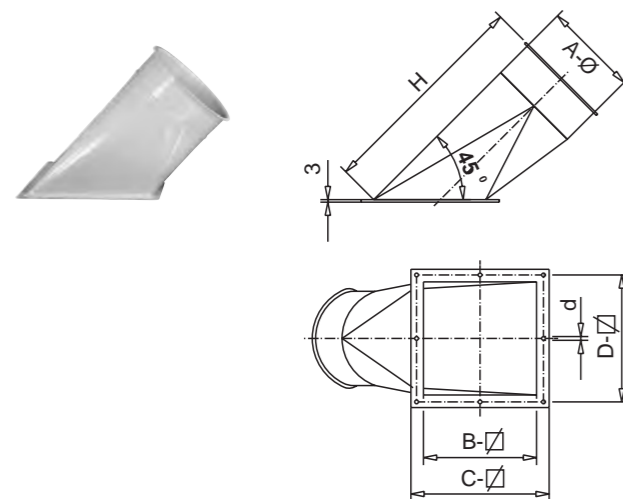


80	80	100	140	120	6	150	
100	102	120	160	140	6	150	
125	129	140	180	164	6	150	
140	144	180	220	202	6	150	
150	152	180	220	202	6	150	
160	162	200	245	225	6	150	
180	181	200	245	225	6	150	
200	202	250	290	270	6	150	
224	227	300	345	325	6	150	
250	252	300	345	325	6	150	
280	286	350	395	375	6	150	
300	302	350	395	375	6	150	
315							
355							
400							
450							
500							
560							
630							

Übergangsstück von Vierkant auf Rund, mit Neigung 45°

Spouts from Square to round, with inclination of 45°

Adaptateur carré-rond, à inclinaison 45°



80	80	100	140	120	6	222,5	
100	102	120	160	140	6	242,5	
125	129	140	180	164	6	252,5	
140	144	180	220	202	6	357,5	
150	152	180	220	202	6	357,5	
160	162	200	245	225	6	362,5	
180	181	200	245	225	6	362,5	
200	202	250	290	270	6	387,5	
224	227	300	345	325	6	457,5	
250	252	300	345	325	6	457,5	
280	286	350	395	375	6	512,5	
300	302	350	395	375	6	512,5	
315							
355							
400							
450							
500							
560							
630							

NW	1 mm		2 mm		3 mm		1 mm		1 mm W1.4301		2 mm W1.4301	
	Art.-Nr.	€	Art.-Nr.	€	Art.-Nr.	€	Art.-Nr.	€	Art.-Nr.	€	Art.-Nr.	€
80	0811140	15,45					0812140	16,38	0813140	41,59		
100	1011140	15,45	1021140	15,33			1012140	16,38	1013140	41,59	1023140	51,23
125	1211140	28,22	1221140	32,96			1212140	29,97	1213140	43,99	1223140	69,31
140	1411140	29,46	1421140	33,99			1412140	31,31	1413140	48,21	1423140	75,34
150	1511140	15,24	1521140	19,88	1531140	35,95	1512140	16,17	1513140	51,23	1523140	76,24
160	1611140	31,31	1621140	37,70	1631140	42,95	1612140	33,27	1613140	53,03	1623140	78,35
180	1811140	35,23	1821140	43,67	1831140	50,06	1812140	37,39	1813140	63,28	1823140	94,63
200	2011140	30,69	2021140	36,46	2031140	50,99	2012140	32,55	2013140	72,33	2023140	110,90
224	2211140	46,14	2221140	50,37	2231140	71,28	2212140	48,93	2213140	83,17	2223140	131,98
250	2511140	60,36	2521140	65,51	2531140	92,49	2512140	64,07	2513140	90,41	2523140	157,91
280	2811140	63,14	2821140	70,76	2831140	101,97	2812140	66,95	2813140	105,47	2823140	165,14
300	3011140	66,85	3021140	76,12	3031140	111,34	3012140	70,86	3013140	114,52	3023140	170,57
315												
355												
400												
450												
500												
560												
630												

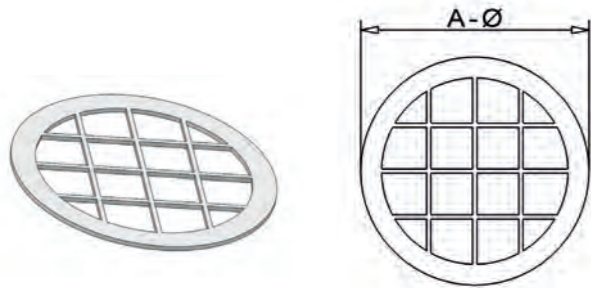
80	0811141	31,93					0812141	40,58	0813141	61,39		
100	1011141	31,93	1021141	38,32			1012141	40,58	1013141	61,39	1023141	75,29
125	1211141	40,99	1221141	49,23			1212141	52,12	1213141	78,80	1223141	82,50
140	1411141	42,75	1421141	51,29			1412141	54,38	1413141	82,09	1423141	90,95
150	1511141	39,04	1521141	46,87	1531141	60,05	1512141	49,65	1513141	74,98	1523141	95,17
160	1611141	46,66	1621141	56,03	1631141	69,94	1612141	59,33	1613141	91,67	1623141	102,38
180	1811141	51,09	1821141	61,59	1831141	78,59	1812141	64,89	1813141	104,34	1823141	110,21
200	2011141	53,56	2021141	64,27	2031141	82,40	2012141	67,98	2013141	115,77	2023141	136,78
224	2211141	62,73	2221141	75,29	2231141	94,04	2212141	79,72	2213141	136,17	2223141	168,16
250	2511141	68,91	2521141	82,71	2531141	105,06	2512141	87,55	2513141	156,66	2523141	199,41
280	2811141	72,10	2821141	86,52	2831141	112,89	2812141	91,57	2813141	166,86	2823141	208,47
300	3011141	76,32	3021141	91,67	3031141	118,45	3012141	97,03	3013141	177,88	3023141	216,92
315												
355												
400												
450												
500												
560												
630												

Abmessungen und Gewichte Dimensions and weights Dimensions et poids							
NW	A-Ø	L	H				kg

Schutzgitter für Bördel

Protection grille for clamping ring

Grille de protection pour collier de serrage

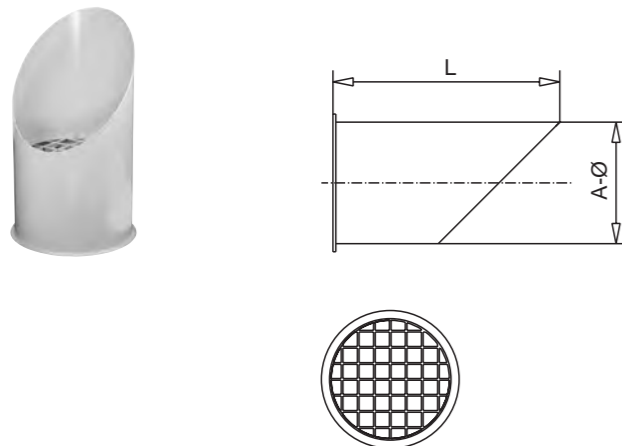


80	92						0,10
100	114						0,10
125	141						0,12
140	156						0,14
150	164						0,16
160	174						0,18
180	193						0,22
200	214						0,25
224	239						0,30
250	264						0,42
280	298						0,45
300	314						0,50
315	332						0,55
355	370						0,65
400	414						0,85
450							
500							
560							
630							

Ausblasstutzen

Blow-off socket

Embout de purge



80	80	200					0,80
100	102	200					1,00
125	129	200					1,20
140	144	200					1,25
150	152	275					1,35
160	162	275					1,45
180	181	275					1,70
200	202	275					2,00
224	227	375					2,20
250	252	375					2,50
280	286	375					2,80
300	302	375					3,00
315	320	550					6,50
355	358	550					7,00
400	402	550					8,00
450	452	550					9,00
500	502	750					10,00
560	562	750					11,00
630	632	750					13,00

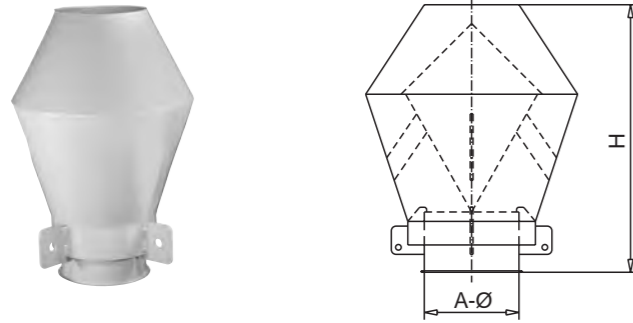
	1 mm		2 mm		3 mm		1 mm		1,5 mm W. 1.4301		2 mm W. 1.4301	
	pulverbeschichtet powder coated acier peint		pulverbeschichtet powder coated acier peint		pulverbeschichtet powder coated acier peint		verzinkt galvanized galvanisé		Edelstahl high-grade steel inox		Edelstahl high-grade steel inox	
NW	Art.-Nr.	€	Art.-Nr.	€	Art.-Nr.	€	Art.-Nr.	€	Art.-Nr.	€	Art.-Nr.	€

80									0813376	10,83		
100									1013376	11,39		
125									1213376	12,21		
140									1413376	13,54		
150									1513376	14,90		
160									1613376	15,58		
180									1813376	16,94		
200									2013376	17,23		
224									2213376	18,33		
250									2513376	19,28		
280									2813376	20,49		
300									3013376	21,69		
315									3113376	22,91		
355									3513376	31,42		
400									4013376	38,63		
450												
500												
560												
630												

80								0812375	33,48			
100								1012375	33,48			
125								1212375	33,48			
140								1412375	33,98			
150								1512375	33,98			
160								1612375	34,60			
180								1812375	35,22			
200								2012375	35,82			
224								2212375	36,44			
250								2512375	37,07			
280								2812375	42,80			
300								3012375	48,60			
315								3112375	66,20			
355								3512375	77,80			
400								4012375	94,20			
450								4512375	106,10			
500								5012375	116,50			
560								5612375	140,20			
630								6312375	160,00			

Abmessungen und Gewichte Dimensions and weights Dimensions et poids						
NW	A-Ø	H	D-Ø			kg

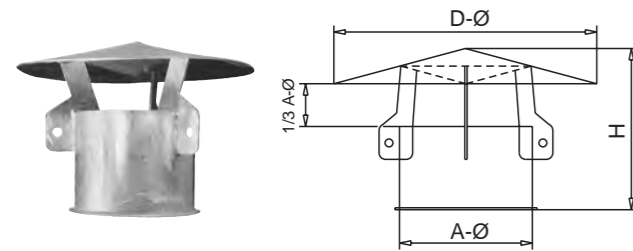
Deflektorhaube
Deflection cap
Capot défecteur



Halter für Stahlseilabhängung
Steel-rope suspension bracket
Support pour suspension par câble d'acier
NW 80 - 250 = 3 Halter / brackets / supports
NW 280 - 630 = 4 Halter / brackets / supports

80	80	355				3,40
100	102	375				3,60
125	129	405				4,30
140	144	425				5,00
150	152	425				5,50
160	162	475				5,80
180	181	475				6,30
200	202	565				7,40
224	227	635				9,00
250	252	635				10,60
280	286	720				13,00
300	302	720				15,20
315	320	830				17,50
355	358	830				23,00
400	402	855				28,00
450	452	975				35,00
500	502	990				42,00
560	562	1105				52,00
630	632	1200				60,00

Regenhaube
Rain cap
Capot contre la pluie



Halter für Stahlseilabhängung
Steel-rope suspension bracket
Support pour suspension par câble d'acier
NW 80 - 250 = 3 Halter / brackets / supports
NW 280 - 630 = 4 Halter / brackets / supports

80	80	175	160			1,20
100	102	185	200			1,30
125	129	200	250			1,60
140	144	210	280			1,80
150	152	215	290			2,00
160	162	220	310			2,10
180	181	230	350			2,50
200	202	245	380			2,80
224	227	260	440			4,10
250	252	275	500			5,40
280	286	290	540			6,80
300	302	300	540			8,20
315	320	315	625			8,30
355	358	340	700			9,00
400	402	370	800			9,20
450	452	395	900			10,40
500	502	425	1000			11,50
560	562	460	1100			13,00
630	632	500	1200			14,50

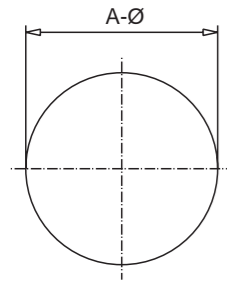
		1,5 mm				1,5 mm W1.4301	
		verzinkt galvanized galvanisé				Edelstahl high-grade steel inox	
NW		Art.-Nr.	€			Art.-Nr.	€

80		0812360	177,92			0813360	329,67
100		1012360	177,92			1013360	338,72
125		1212360	204,48			1213360	371,86
140		1412360	211,88			1413360	400,21
150		1512360	219,31			1513360	410,43
160		1612360	242,79			1613360	455,03
180		1812360	265,01			1813360	496,61
200		2012360	309,49			2013360	579,20
224		2212360	344,71			2213360	644,89
250		2512360	379,92			2513360	711,17
280		2812360	402,16			2813360	753,37
300		3012360	423,78			3013360	794,36
315		3112360	441,69			3113360	828,71
355		3512360	476,92			3513360	893,81
400		4012360	530,05			4013360	993,25
450		4512360	609,72			4513360	1141,51
500		5012360	688,80			5013360	1290,98
560		5612360	777,15			5613360	1456,12
630		6312360	918,62			6313360	1721,31

80		0812370	88,33			0813370	107,28
100		1012370	92,04			1013370	129,57
125		1212370	95,76			1213370	151,87
140		1412370	101,93			1413370	162,73
150		1512370	105,02			1513370	173,58
160		1612370	108,11			1613370	185,03
180		1812370	114,90			1813370	196,48
200		2012370	119,84			2013370	219,99
224		2212370	133,44			2213370	242,29
250		2512370	145,18			2513370	264,60
280		2812370	158,76			2813370	287,48
300		3012370	169,27			3013370	310,38
315		3112370	218,08			3113370	395,98
355		3512370	272,44			3513370	481,56
400		4012370	308,89			4013370	600,89
450		4512370	337,30			4513370	767,83
500		5012370	365,72			5013370	861,26
560		5612370	397,22			5613370	919,72
630		6312370	431,83			6313370	967,32

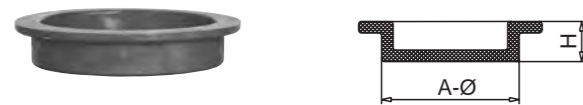
Abmessungen und Gewichte Dimensions and weights Dimensions et poids							
NW	A-Ø	S	H				kg

- Blinddeckel
- Blind cover
- Bouchon simple



80	92	1,5					0,10
100	114	1,5					0,16
125	141	1,5					0,24
140	156	1,5					0,28
150	164	1,5					0,31
160	174	1,5					0,35
180	193	1,5					0,43
200	214	1,5					0,48
224	239	1,5					0,58
250	264	1,5					0,81
280	298	1,5					1,00
300	314	1,5					1,20
315	332	1,5					1,33

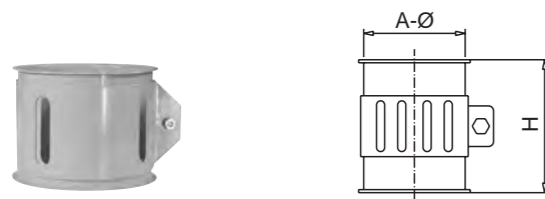
- Gummideckel
- Rubbercover
- Bouchon en caoutchouc



80	79		22				0,10
100	101		22				0,15
120	121		24				0,20
150	151		30				0,20
200	201		40				0,60
250	251		40				1,20
300	301		40				1,20

NK Qualität schwarz 65 ≤ Shore; temperaturbeständig bis +80°C
 Naturel rubber black 65 ≤ Shore; unaffected by changes of temperatur up to 80°C
 Caoutchouc naturel noir 65 ≤ Shore; Résistant à la température jusqu'à +80°C

- Zusatzluftrohr
- Air bleed
- Tuyau d'air d'appoint



80	80		125				0,65
100	102		125				0,80
125	129		125				0,95
140	144		125				1,15
150	152		125				1,25

- Zusatzluftdeckel
- Adjusted blank cover
- Couvercle à ouverture réglable



80	92						0,10
100	114						0,20
125	141						0,25
140	156						0,30
150	164						0,35

1,5 mm W1.4301									
Edelstahl high-grade steel inox									
NW	Art.-Nr.	€						Art.-Nr.	€

80								0813028	4,81
100								1013028	5,07
125								1213028	5,43
140								1413028	6,03
150								1513028	6,62
160								1613028	6,93
180								1813028	7,54
200								2013028	8,61
224								2213028	9,17
250								2513028	9,64
280								2813028	10,25
300								3013028	10,85
315								3113028	11,45

80	0800190	4,46							
100	1000190	4,71							
120	1200190	4,82							
150	1500190	6,62							
200	2000190	12,65							
250	2500190	18,98							
300	3000190	28,94							

80								0813150	39,78
100								1013150	40,97
125								1213150	42,19
140								1413150	42,80
150								1513150	43,39

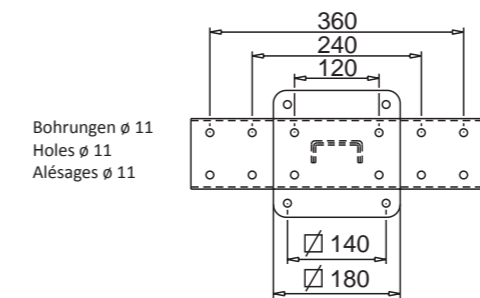
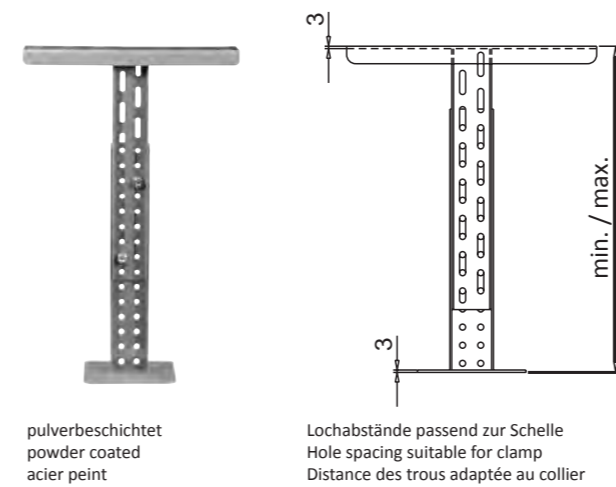
80								0813151	22,90
100								1013151	24,10
125								1213151	25,49
140								1413151	26,52
150								1513151	27,12

Montagezubehör		Art.-Nr.	€	
Assembly accessories	Schraubendreher Screw-driver Tournevis	SW 5	0022080	2,42
Accessoires de montage	Schraubendreher Screw-driver Tournevis	SW 6	0022081	2,77
	Schraubendreher Screw-driver Tournevis	SW 8	0022082	3,17
	Gewindestange Threaded rod Tige filetée	M10 - 1000 mm lang M10 - 1000 mm long M10 - 1000 mm de long	0012060	2,24
	Langmutter Long nut metric Ecrou long	M10 - 30 mm lang M10 - 30 mm long M10 - 30 mm de long	0012061	0,65
	Stockschraube Stock screw Tige filetée de montage	M10 - 100 mm lang M10 - 100 mm long M10 - 100 mm de long	0012062	0,64
	Sechskantmutter Hexagon nut metric Ecrou hexagonal	M10	0012063	0,05
	Stahlseil, 1 m lang Steel cable, 1 m long Câble d'acier, 1 m de long	ø3, kunststoffbeschichtet ø3, plastic coated ø3, à revêtement en plastique	0012064	1,19
	Seilkausche + Seilklemme Cable clamp Cosse de câble et pince de câble	für Stahlseil ø 3 for steel cable ø 3 pour câble d'acier ø 3	0012065	0,22
	Trägerklammer Support clamp Pince support		0012066	4,34
	Konsole klein Console small Petite console	Ausladung 400 mm / 175 mm leg protection 400 mm / 175 mm port-à-faux 400 mm / 175 mm	0012067	11,32
	Konsole groß Console large Grande console	Ausladung 700 mm / 525 mm leg protection 700 mm / 525 mm porte-à-faux 700 mm / 525 mm	0012068	20,20
	Standfuß Pedestal Pied	470-770mm, höhenverstellbar 470-770mm, height-adjustable 470-770mm, réglable en hauteur	0012069	28,93
	Standfuß Pedestal Pied	750-1250mm, höhenverstellbar 750-1250mm, height-adjustable 750-1250mm, réglable en hauteur	0012069-1250	129,16
	Standfuß Pedestal Pied	1250-2000mm, höhenverstellbar 1250-2000mm, height-adjustable 1250-2000mm, réglable en hauteur	0012069-2000	188,08
	Farbspray Colour-spray Bombe aérosol de peinture	RAL 7032	0000410	10,85
	Farbspray Aluminium-Zink Colour-spray aluminium-zinc Bombe aérosol aluminium-zinc		0000411	20,50
	Erdungskabel Earthing-cable Câble de mise à la terre	16 mm ²	0000412	2,32
	Erdungsbolzen M6 Earthing-lug M6 Tige de mise à la terre M6		0000413	3,01

Standfuß

Pedestal

Pied

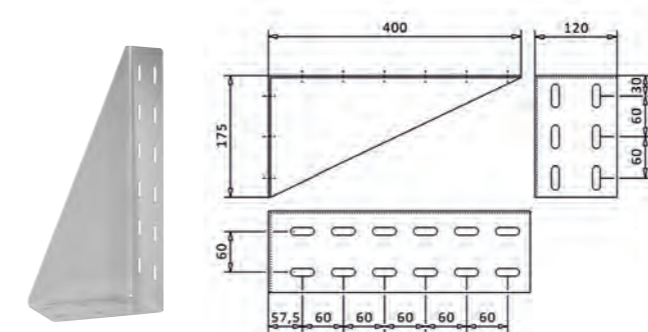


Konsole klein

Console small

Petite console

verzinkt
galvanized
galvanisé



Lochabstände passend zur System-Standschelle
Hole spacing suitable for system stand clamp
Distance des trous adaptée au collier fixe de système

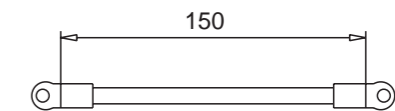
alle Langlöcher für M10
all slots for M10
tous les trous oblongs pour M10

ø 80 - 250 = Konsole klein ø 80 - 250 = small console ø 80 - 250 = petite console
ø 280 - 630 = Konsole groß ø 280 - 630 = large console ø 280 - 630 = grande console

Erdungskabel

Earthing-cable

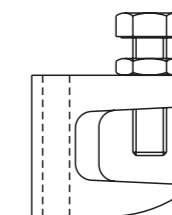
Câble de mise à la terre



Trägerklammer

Support clamp

Pince support

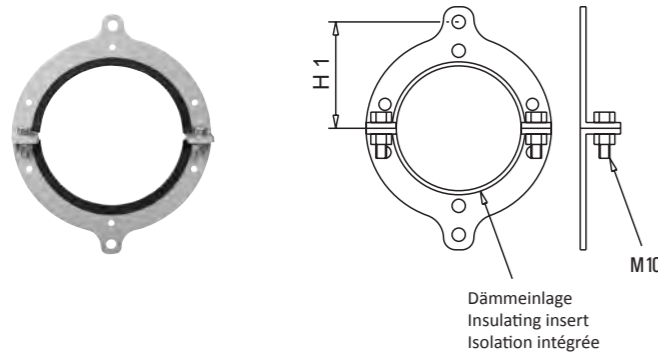


Abmessungen und Gewichte Dimensions and weights Dimensions et poids						
NW		H 1	H 2			kg

Kombi-Rohrschelle mit Dämmeinlage

Combined pipe clip with insulating insert

Collier combiné avec isolation intégrée

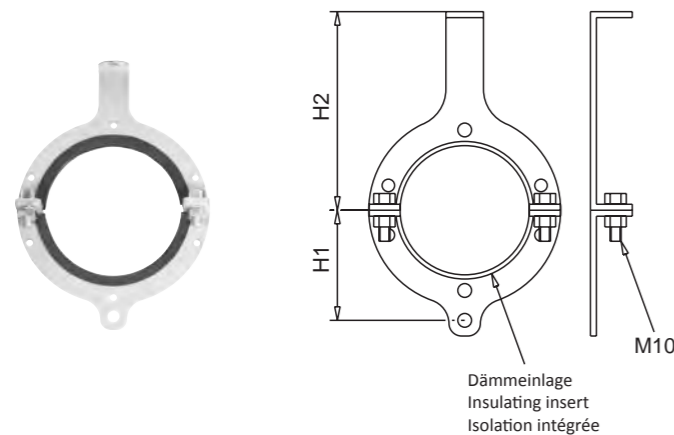


80		75				0,35
100		88				0,40
125		102				0,45
140		109				0,50
150		114				0,50
160		123				0,60
180		134				0,65
200		144				0,70
224		156				0,80
250		170				0,85
280		190				0,95
300		203				1,05
315		209				1,10
355		228				1,25
400		251				1,35
450		281				1,60
500		306				1,85
560		340				2,10
630		372				2,25

Kombi-Rohrschelle mit Dämmeinlage und Höhenregulierung

Combined pipe clip with insulating insert and with height adjustment

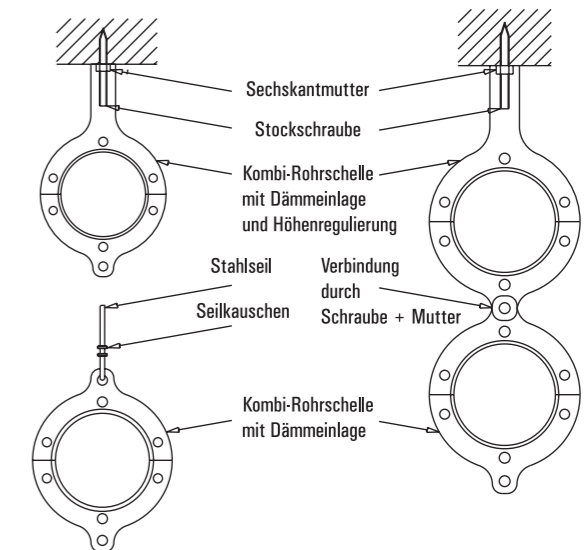
Collier combiné avec isolation intégrée, à hauteur réglable



80		75	136			0,40
100		88	149			0,45
125		102	164			0,50
140		109	171			0,50
150		114	176			0,55
160		123	187			0,65
180		134	197			0,70
200		144	208			0,75
224		156	221			0,80
250		170	233			0,85
280		190	256			0,85
300		203	264			1,05
315		209	273			1,15
355		228	292			1,30
400		251	315			1,55
450		281	345			1,70
500		306	376			1,90
560		340	402			2,10
630		372	437			2,55

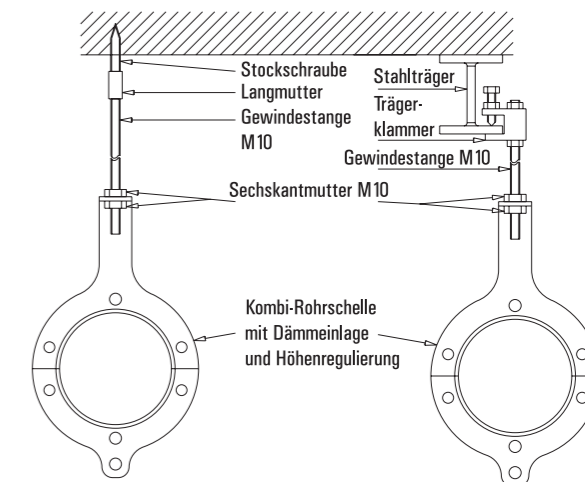
NW	verzinkt galvanized galvanisé		Edelstahl high-grade steel inox	
	Art.-Nr.	€	Art.-Nr.	€

80	0821040	5,19	0823040	11,52
100	1021040	5,56	1023040	12,42
125	1221040	6,21	1223040	15,60
140	1421040	6,74	1423040	18,62
150	1521040	6,98	1523040	21,88
160	1621040	7,42	1623040	22,30
180	1821040	7,85	1823040	23,26
200	2021040	8,40	2023040	24,24
224	2221040	8,96	2223040	25,32
250	2521040	9,45	2523040	26,29
280	2821040	10,12	2823040	27,96
300	3021040	10,51	3023040	29,17
315	3121040	14,02	3123040	38,51
355	3521040	16,56	3523040	52,14
400	4021040	19,09	4023040	56,18
450	4521040	21,62	4523040	64,49
500	5021040	23,84	5023040	72,02
560	5621040	26,07	5623040	80,76
630	6321040	29,22	6323040	86,79



Achtung! Tragkraft der Dübel beachten!
Take care! Pay attention to the carrying force of the pegs!
Attention! Observer la charge admissible des chevilles!

80	0821050	5,75	0823050	13,02
100	1021050	6,17	1023050	14,29
125	1221050	6,67	1223050	17,73
140	1421050	7,10	1423050	20,50
150	1521050	7,54	1523050	22,66
160	1621050	7,96	1623050	23,51
180	1821050	8,47	1823050	24,82
200	2021050	8,89	2023050	25,43
224	2221050	9,58	2223050	27,01
250	2521050	10,20	2523050	28,14
280	2821050	10,75	2823050	29,77
300	3021050	11,30	3023050	31,04
315	3121050	14,64	3123050	40,69
355	3521050	17,49	3523050	53,99
400	4021050	20,06	4023050	58,94
450	4521050	22,24	4523050	66,29
500	5021050	24,52	5023050	73,83
560	5621050	26,76	5623050	81,67
630	6321050	29,90	6323050	88,59



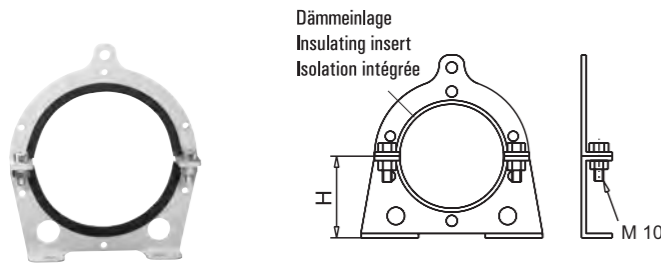
Zubehör auf Seite 74 - 75
Accessories on page 74 - 75
Accessories voir page 74 - 75

Abmessungen und Gewichte Dimensions and weights Dimensions et poids						
NW		H				kg

System-Standschelle, leichte Ausführung

Combined stationary chip, light weight execution

Collier fixe de système, exécution légère



80		68				0,45
100		79,5				0,50
125		93				0,55
140		100				0,55
150		104,5				0,60
160		114,5				0,70
180		124				0,90
200		134				1,00
224		147				1,10
250		159,5				1,15
280		181,5				1,35
300		189,5				1,55
315		198,5				1,70
355		217,5				1,85
400		239,5				1,95
450		269,5				2,40
500		294,5				2,70
560		326,5				2,95
630		361				3,05

für waagerechte Rohrverläufe
for horizontal pipe runs
pour les conduites horizontales

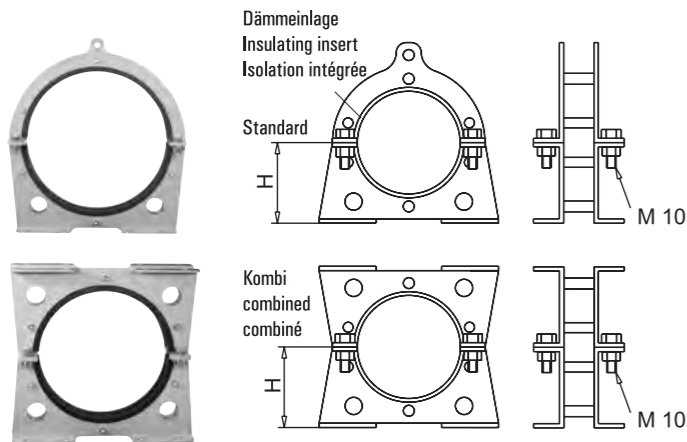
Lochbild siehe Seite 79
Hole pattern on page 79
Schéma de perforation voir page 79

Abmessungen und Gewichte Dimensions and weights Dimensions et poids						
NW		H				kg

System-Standschelle, schwere Ausführung

Combined stationary chip, heavy execution

Collier fixe de système, exécution lourde



80		68				0,95
100		79,5				1,05
125		93				1,15
140		100				1,15
150		104,5				1,25
160		114,5				1,45
180		124				1,85
200		134				2,05
224		147				2,25
250		159,5				2,35
280		181,5				2,75
300		189,5				3,15
315		198,5				3,45
355		217,5				3,75
400		239,5				3,95
450		269,5				4,85
500		294,5				5,65
560		326,5				5,95
630		361				6,15

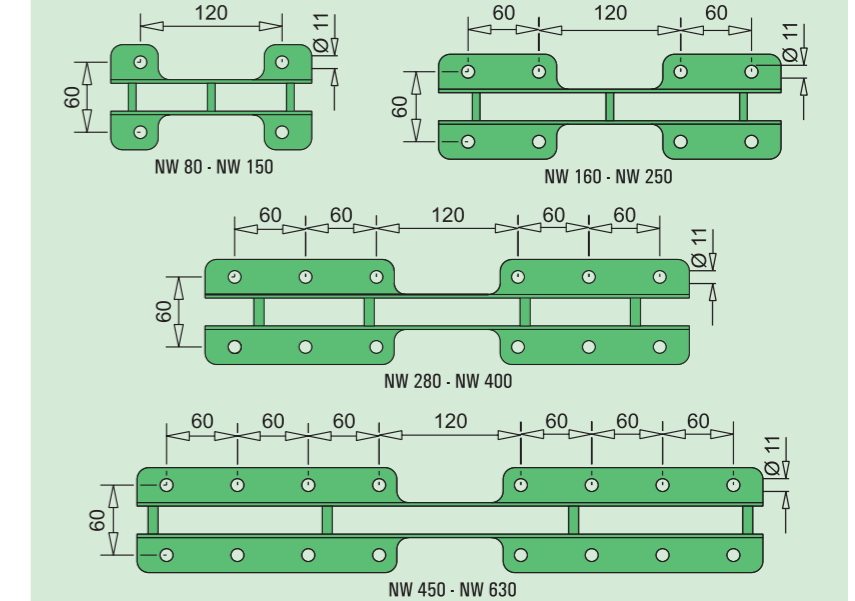
für senkrechte Rohrverläufe
for vertical pipe runs
pour les conduites verticales

Lochbild siehe Seite 79
Hole pattern on page 79
Schéma de perforation voir page 79

verzinkt galvanized galvanisé		Edelstahl high-grade steel inox		
NW	Art.-Nr.	€	Art.-Nr.	€

80	0821060	9,58	0823060	19,22
100	1021060	10,07	1023060	20,79
125	1221060	10,51	1223060	22,35
140	1421060	11,11	1423060	23,26
150	1521060	11,73	1523060	23,92
160	1621060	12,00	1623060	25,43
180	1821060	12,74	1823060	26,71
200	2021060	13,72	2023060	27,90
224	2221060	14,08	2223060	30,08
250	2521060	14,64	2523060	31,64
280	2821060	15,26	2823060	32,90
300	3021060	15,64	3023060	33,80
315	3121060	17,79	3123060	38,51
355	3521060	19,71	3523060	42,72
400	4021060	21,62	4023060	46,59
450	4521060	24,78	4523060	54,61
500	5021060	27,37	5023060	60,21
560	5621060	33,73	5623060	73,23
630	6321060	36,88	6323060	81,31

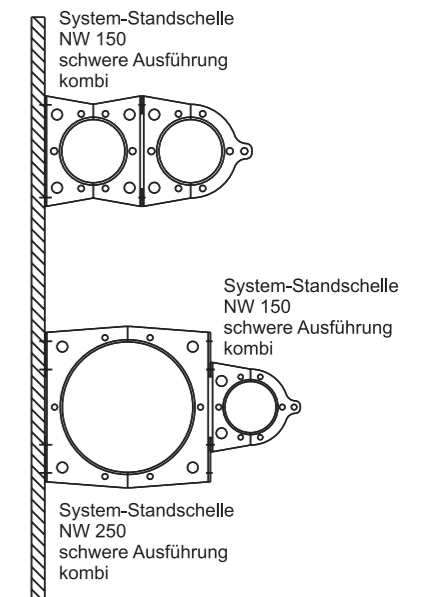
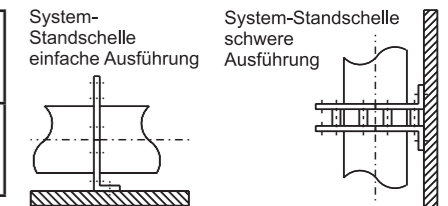
Lochbild des System-Standschellenfußes



Achtung! Tragkraft der Dübel beachten!
Take care! Pay attention to the carrying force of the pegs!
Attention! Observer la charge admissible des chevilles!

	Standard	Kombi combined combiné	Standard	Kombi combined combiné
	verzinkt galvanized galvanisé	verzinkt galvanized galvanisé	Edelstahl high-grade steel inox	Edelstahl high-grade steel inox

80	0821070	21,31	0821080	26,76	0823070	42,19	0823080	53,99
100	1021070	21,92	1021080	27,99	1023070	47,19	1023080	60,50
125	1221070	22,92	1221080	29,28	1223070	48,39	1223080	62,08
140	1421070	24,14	1421080	30,27	1423070	49,67	1423080	63,89
150	1521070	25,45	1521080	31,19	1523070	50,92	1523080	65,69
160	1621070	26,07	1621080	32,42	1623070	54,61	1623080	70,15
180	1821070	26,86	1821080	33,73	1823070	57,74	1823080	73,83
200	2021070	27,68	2021080	35,03	2023070	60,81	2023080	77,63
224	2221070	29,16	2221080	36,88	2223070	65,21	2223080	82,51
250	2521070	30,52	2521080	39,41	2523070	68,29	2523080	86,91
280	2821070	31,83	2821080	40,71	2823070	70,15	2823080	90,03
300	3021070	33,11	3021080	42,01	3023070	71,42	3023080	91,85
315	3121070	35,03	3121080	48,99	3123070	80,70	3123080	102,46
355	3521070	41,02	3521080	54,72	3523070	89,38	3523080	114,22
400	4021070	46,14	4021080	61,10	4023070	99,32	4023080	127,16
450	4521070	51,52	4521080	71,29	4523070	115,48	4523080	148,98
500	5021070	57,27	5021080	78,90	5023070	127,90	5023080	162,00
560	5621070	69,37	5621080	86,49	5623070	153,92	5623080	197,08
630	6321070	75,06	6321080	95,44	6323070	168,74	6323080	216,98

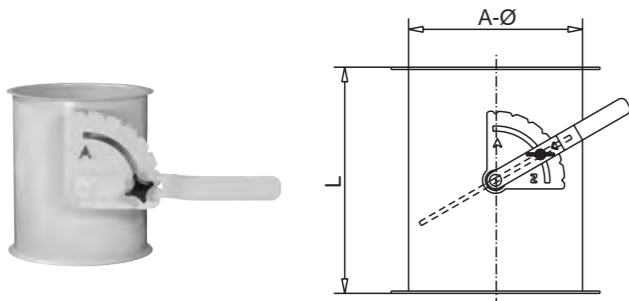


NW	A-Ø	L	H				kg
Abmessungen und Gewichte für 1 mm Dimensions and weights for 1 mm Dimensions et poids de 1 mm							

Drosselklappe (ohne Dichtung)

Throttle valve (without gasket)

Vanne papillon (sans joint)

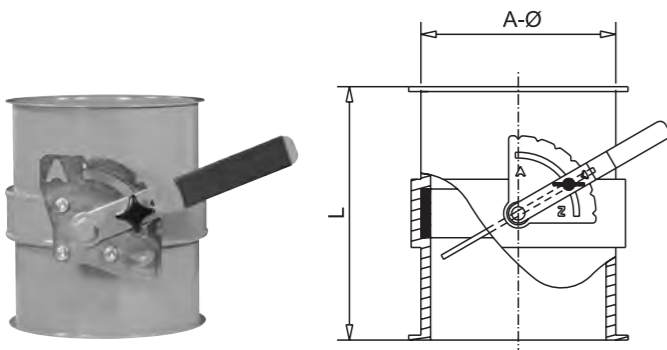


80	80	125					0,65
100	102	125					0,80
125	129	125					1,00
140	144	187,5					1,30
150	152	187,5					1,40
160	162	187,5					1,50
180	181	187,5					1,60
200	202	250					2,20
224	227	250					2,50
250	252	250					3,60
280	286	375					4,10
300	302	375					4,40
315	320	375					6,80
355	358	375					7,50
400	402	500					10,80
450	452	500					12,50
500	502	500					14,30
560	562	625					19,50
630	632	625					24,00

Drosselklappe mit Dichtung (Perbunan)
(Wellen mit Gleitlager und O-Ring-Abdichtung)

Throttle valve with gasket (Buna N)
(Shaft with slide bearing and o-ring sealing)

Vanne papillon avec joint (NBR)
(Tige avec palier et joint torique d'étanchéité)



80	80	125					2,00
100	102	125					2,50
125	129	125					2,50
140	144	187,5					3,50
150	152	187,5					3,60
160	162	187,5					3,75
180	181	187,5					4,00
200	202	250					5,00
224	227	250					5,80
250	252	250					6,50
280	286	375					8,50
300	302	375					9,20
315	320	375					10,00
355	358	375					11,20
400	402	500					15,80
450	452	500					18,20
500	502	500					20,80
560	562	625					28,00
630	632	625					35,00

Elektrische oder pneumatische Betätigung nachrüstbar!
Upgrade for electrically and pneumatically actuation is possible!
Possibilité d'installer des commandes par vérin pneumatique ou par moteur électrique!

Drosselklappe mit Silikondichtung auf Anfrage
Throttle valve with silicon gasket on request
Vanne papillon avec joint en silicone sur demande

NW	1 mm		2 mm		3 mm		1 mm		1 mm W1.4301		2 mm W1.4301	
	Art.-Nr.	€	Art.-Nr.	€	Art.-Nr.	€	Art.-Nr.	€	Art.-Nr.	€	Art.-Nr.	€
80	0811270	46,04					0812270	49,42	0813270	66,29		
100	1011270	46,04	1021270	50,66			1012270	49,42	1013270	66,29	1023270	86,18
125	1211270	49,42	1221270	54,37			1212270	52,53	1213270	77,74	1223270	101,25
140	1411270	53,13	1421270	58,69			1412270	54,97	1413270	88,59	1423270	115,11
150	1511270	54,97	1521270	61,78	1531270	77,22	1512270	59,31	1513270	94,02	1523270	122,34
160	1611270	59,93	1621270	66,71	1631270	83,40	1612270	64,25	1613270	101,86	1623270	132,60
180	1811270	64,86	1821270	74,14	1831270	92,67	1812270	71,67	1813270	116,92	1823270	151,87
200	2011270	71,67	2021270	80,93	2031270	101,32	2012270	78,47	2013270	131,39	2023270	170,56
224	2211270	80,93	2221270	94,51	2231270	118,00	2212270	91,44	2213270	152,47	2223270	198,29
250	2511270	89,57	2521270	100,70	2531270	126,03	2512270	98,22	2513270	173,58	2523270	225,41
280	2811270	94,51	2821270	106,27	2831270	132,82	2812270	103,18	2813270	182,01	2823270	236,86
300	3011270	95,76	3021270	110,58	3031270	138,37	3012270	106,86	3013270	186,83	3023270	242,88
315	3111270	98,22	3121270	114,29	3131270	142,71	3112270	111,19	3113270	189,84	3123270	247,11
355	3511270	103,77	3521270	125,40	3531270	156,91	3512270	123,55	3513270	201,90	3523270	262,76
400	4011270	119,23	4021270	140,23	4031270	175,44	4012270	130,95	4013270	226,62	4023270	294,72
450	4511270	132,82	4521270	146,41	4531270	182,85	4512270	142,71	4513270	254,95	4523270	331,48
500	5011270	145,79	5021270	155,07	5031270	193,98	5012270	152,59	5013270	282,06	5023270	366,43
560	5611270	158,76	5621270	169,27	5631270	211,88	5612270	170,51	5613270	312,19	5623270	405,61
630	6311270	181,63	6321270	195,82	6331270	244,64	6312270	203,87	6313270	343,54	6323270	446,61

80	0811290	101,74							0813290	180,15		
100			1021290	101,74							1023290	180,15
125			1221290	106,37							1223290	192,77
140			1421290	112,50							1423290	210,59
150			1521290	112,50							1523290	210,59
160			1621290	120,94							1623290	226,28
180			1821290	132,05							1823290	243,19
200			2021290	146,61							2023290	265,87
224			2221290	166,26							2223290	299,60
250			2521290	183,72							2523290	333,33
280			2821290	195,28							2823290	349,23
300			3021290	201,07							3023290	363,12
315			3121290	226,39							3123290	393,90
355			3521290	277,03							3523290	440,83
400			4021290	297,27							4023290	499,60
450			4521290	329,98							4523290	558,59
500			5021290	362,70							5023290	617,70
560			5621290	402,26							5623290	693,84
630			6321290	448,62							6323290	776,98

Abmessungen und Gewichte für 2 mm Dimensions and weights for 2 mm Dimensions et poids de 2 mm						
NW	A-Ø		H			kg

Absperrklappen mit Silikondichtung auf Anfrage
Shutoff valve with silicon gasket on request
Clapet d'obturation avec joint en silicone sur demande

**Absperrklappe mit Dichtung (Perbunan), pneumatisch
(Wellen mit Gleitlager und O-Ring-Abdichtung)**

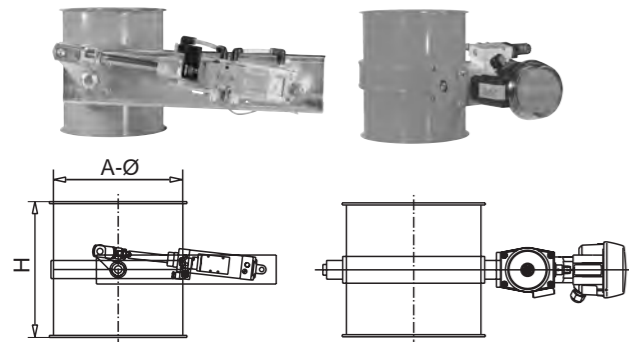
Throttle valve with gasket (Buna N), pneumatically
(Shaft with slide bearing and o-ring sealing)

Vanne papillon avec joint (NBR), à commande pneumatique
(Tige avec palier et joint torique d'étanchéité)

pneumatisch betätigt alternativ mit ...
pneumatically actuated alternativ with ...
à commande pneumatique alternative avec ...

... **Linearzylindereinheit (Festo)**
... Linear cylinder unit
... Unité de vérin linéaire

... **Drehzylindereinheit**
... Rotary cylinder unit
... Unité de vérin rotatif



80	80		125			5,00
100	103		125			5,50
125	130		125			5,50
140	145		187,5			6,00
150	153		187,5			6,50
160	163		187,5			7,00
180	182		187,5			7,50
200	203		250			9,50
224	228		250			10,50
250	253		250			11,00
280	287		375			13,00
300	303		375			14,00
315	321		375			14,50
355	359		375			15,70
400	403		500			20,30
450	453		500			22,70
500	503		500			25,30
560						
630						

Standardspannung 230 V, AC (auf Wunsch 24 V, AC/DC)
Standard voltage 230 V, AC (optional 24 V, AC/DC)
Tension étalon 230 V, AC (24 V, AC/DC sur demande)

Linearzylinderklappe
Absperrklappe mit Dichtung
(pneum. betätigt) (Arbeitsdruck 5 bar)
einschl. Zylindereinheit, Fabr. Festo, bestehend aus:
Zylinder (für berührungslose Stellungsanzeige,
Gabelkopf, Aufhängebefestigung, beids.
verstellbare Dämpfung)
5/2-Wege- (mit Rückführung durch Luftfeder, Hand-
Magnetventil hilfsbetätigt, 2 Drosseln, 2 Geräusch-
Dämpfern und Anschluß für Schlauch Ø 8 mm)
Magnetfeldschalter
Zylinder
Betriebsdruck (max.) 12 bar
Thermischer Anwendungsbereich -20° bis +80° C
Zylinder Ø 40 (Luftverbrauch /
cm Arbeitshub bei 5 bar Arbeitsdruck) 0,136 Liter
Zylinder Ø 50 (Luftverbrauch /
cm Arbeitshub bei 5 bar Arbeitsdruck) 0,226 Liter
5/2-Wege Magnetventil
Nennweite 5 mm
Betriebsdruck (max. / min.) 8 bar / 2,2 bar
Thermischer Anwendungsbereich -10° bis +50° C
Isolationsklasse F
Einschaltdauer 100 %
Schutzart IP 65
Spannung 230 V, 50 Hz / 60 Hz
Nennhaltestrom 7,5 VA
Nennanzugstrom 6,0 VA
Magnetfeldschalter
Thermischer Anwendungsbereich -20° bis +60° C
Schaltleistung max. 10 W
Nennspannung (max.) 3 bis 250 V, 50 Hz
Schutzart IP 65
Absperrklappe NW 180 - NW 180
=Zylindereinheit 40 Ø, 100 Hub
Absperrklappe NW 200 - NW 315
=Zylindereinheit 50 Ø, 100 Hub
Technische Daten von Drehzylindereinheiten auf Anfrage!

Linear cylinder
Shutoff valve with gasket
(pneumatically actuated) (working pressure 5 bar)
incl. cylinder unit, Manuf. Festo, Consisting of the following:
Cylinder (for non-contact position indicating, fork head,
Suspension fixture, damping feature adjustable
on both sides)
5/2-way (one side electro-magnetic operated, other side
Solenoid spring retraction, manual auxiliary actuation,
2 throttles, 2 silencers and hose connection Ø 8 mm)
Magnetic Field
Switches
Cylinder
Operating pressure (max.) 12 bar
Thermal range of application -20° to +80° C
Cylinder Ø 40 (air consumption /
cm working stroke at 5 bar working pressure) 0,136 Liter
Cylinder Ø 50 (air consumption /
cm working stroke at 5 bar working pressure) 0,226 Liter
5/2-way Solenoid
Nominal width 5 mm
Operating pressure (max. / min.) 8 bar / 2,2 bar
Thermal range of application -10° to +50° C
Insulation class F
Duty cycle 100 %
Type of enclosure IP 65
Voltage 230 V, 50 Hz / 60 Hz
Nominal holding current 7,5 VA
Nominal pickup current 6,0 VA
Magnetic Field Switch
Thermal range of application -20° to +60° C
Switching capacity max. 10 W
Nominal voltage (max.) 3 - 250 V, 50 Hz
Type of enclosure IP 65
Shutoff valve NW 180 - NW 180=cylinder unit 40 Ø, 100 stroke
Shutoff valve NW 200 - NW 315=cylinder unit 50 Ø, 100 stroke
Technical remarks for rotary cylinder units on request!

Vérin linéaire
Clapet d'obturation avec joint
(à commande pneumatique) (Pression de travail 5 bar)
y compris unité de vérin, de marque Festo, comprenant:
Vérin (pour indication de position sans contact,
fourche, fixation suspendue, amortisseur
réglable des deux côtés)
Distributeur 5/2 (à rappel à ressort pneumatique,
commande manuelle auxiliaire, 2 étranglements,
2 amortisseurs de bruit et about
pour tuyau flexible de Ø 8 mm)
Interrupteur
magnétique
Vérin
Pression de service (max) 12 bar
Plage thermique d'utilisation -20°C à +80°C
Vérin Ø 40 (consommation d'air/cm
de course de travail à une pression de travail de 5 bar) 0,136 litres
Vérin Ø 50 (consommation d'air/cm
de course de travail à une pression de travail de 5 bar) 0,226 litres
Distributeur 5/2
Diamètre nominal 5 mm
Pression de service (max. / min.) 8 bar / 2,2 bar
Plage thermique d'utilisation -10°C à +50°C
Classe d'isolation F
Facteur de service 100%
Indice de protection IP 65
Tension 230 V, 50 Hz / 60 Hz
Courant nominal de maintien 7,5 VA
Courant nominal d'actionnement 6,0 VA
Interrupteur magnétique
Plage thermique d'utilisation -20°C à +60°C
Capacité de coupure 10 W max.
Tension nominale (max.) 3 à 250 V, 50 Hz
Indice de protection IP 65
Clapet d'obturation DN 80 à DN 180
=Unité de vérin Ø 40, course 100
Clapet d'obturation DN 200 à DN 315
=Unité de vérin Ø 50, course 100

		2 mm		2 mm		2 mm W1.4301		2 mm W1.4301	
		pulverbeschichtet powder coated acier peint		pulverbeschichtet powder coated acier peint		Edelstahl high-grade steel inox		Edelstahl high-grade steel inox	
NW		Art.-Nr.	€	Art.-Nr.	€	Art.-Nr.	€	Art.-Nr.	€

		Linearzylinder Linear cylinder Vérin linéaire		Drehzylinder Rotary cylinder Vérin rotatif		Linearzylinder Linear cylinder Vérin linéaire		Drehzylinder Rotary cylinder Vérin rotatif	
80*		0824730	558,59	0824730D	558,59	0823730	657,63	0823730D	657,63
100		1024730	558,59	1024730D	558,59	1023730	657,63	1023730D	657,63
125		1224730	564,56	1224730D	564,56	1223730	663,61	1223730D	663,61
140		1424730	570,67	1424730D	570,67	1423730	672,75	1423730D	672,75
150		1524730	570,67	1524730D	570,67	1523730	681,88	1523730D	681,88
160		1624730	575,97	1624730D	575,97	1623730	696,77	1623730D	696,77
180		1824730	587,63	1824730D	587,63	1823730	712,68	1823730D	712,68
200		2024730	608,72	2024730D	608,72	2023730	742,79	2023730D	742,79
224		2224730	626,81	2224730D	626,81	2223730	772,91	2223730D	772,91
250		2524730	646,09	2524730D	646,09	2523730	800,10	2523730D	800,10
280		2824730	652,73	2824730D	652,73	2823730	818,47	2823730D	818,47
300		3024730	659,34	3024730D	659,34	3023730	840,77	3023730D	840,77
315		3124730	684,06	3124730D	684,06	3123730	864,87	3123730D	864,87
355		3524730	722,03	3524730D	722,03	3523730	896,20	3523730D	896,20
400		4024730	765,43	4024730D	765,43	4023730	976,38	4023730D	976,38
450		4524730	849,80	4524730D	849,80	4523730	1093,89	4523730D	1093,89
500		5024730	934,19	5024730D	934,19	5023730	1115,00	5023730D	1115,00
560									
630									

*=1,5 mm Blechstärke
1,5 mm wall thickness
1,5 mm d'épaisseur fe tôle

Absperrklappe mit Silikondichtung auf Anfrage
Shutoff valve with silicon gasket on request
Clapet d'obturation avec joint en silicone sur demande

Drehzylinder
Absperrklappen mit Dichtung mit Drehzylinder
(Arbeitsdruck 5 bar)
Montierte Zylindereinheit bestehend aus:
Drehzylinder: (doppeltwirkender
Zylinder)
Betriebsdruck (max.) 10 bar
Thermischer Anwendungsbereich -20° bis +95° C
Volumen / Doppelhub bei...
NW 80 bis 250 0,40 Liter
NW 280 + 300 0,60 Liter
NW 315 bis 400 0,88 Liter
NW 450+500 1,20 Liter
5/2-Wege-
Magnetventil (eins. elektromagnetisch betätigt,
andere Seite federrückgeführt,
Handhilfsbetätigung,
2 Drosseln, 2 Geräuschdämpfer und
Anschluss für Schlauch Ø 8 mm)
Nennweite 7 mm
Betriebsdruck (min. / max.) 1,5 bar / 10 bar
Thermischer Anwendungsbereich -20° bis +70° C
Einschaltdauer 100 %
Schutzart IP 65
Spannung 230 V, 50 Hz. / 60 Hz.
(auf Wunsch 24V, DC)
Leistungsaufnahme bei 230V / AC 5,0 VA
Leistungsaufnahme bei 24V / DC 3,0 W
2-fache Endlagenrückmeldung
Endschalterart Mikroschalter
Thermischer Anwendungsbereich -20° bis +70° C
Strombereich 1 mA bis 5 A
Schaltspannung 4 V bis 250 V
Schutzart IP 67
Schaltfunktion Wechsler,
Kontakte vergoldet

Rotary cylinder
Throttle valve with gasket incl. rotary cylinder-unit
(Working pressure 5 bar)
Assembled rotary cylinder-unit:
Rotary cylinder: (double acted cylinder)
Operating pressure (max.) 10 bar
Thermal range of application -20° up to +95° C
Volume / Double stroke at...
DN 80 up to 250 0,40 litre
DN 280 up to 300 0,60 litre
DN 315 up to 400 0,88 litre
DN 450 up to 500 1,20 litre
5/2-way-
solenoid (one side electro-magnetic operated, other
side spring retraction, manual auxiliary actuation,
2 throttling valves, 2 noise absorbers and
connection for hose Ø 8 mm)
Nominal width 7 mm
Operating pressure (min. / max.) 1,5 bar / 10 bar
Thermal range of application -20° up to +70° C
Duty cycle 100 %
Type of enclosure IP 65
Voltage 230 V, 50 Hz. / 60 Hz.
or 24V/DC
Power consumption at 230V / AC 5,0 VA
Power consumption at 24V / DC 3,0 W
Double final position feedback signal
Type of limit switch Microswitch
Thermal range of application -20° up to +70° C
Current range 1 mA up to 5 A
Switching voltage 4 V up to 250 V
Type of enclosure IP 67
Switching function Two-way contact,
contacs gild edged

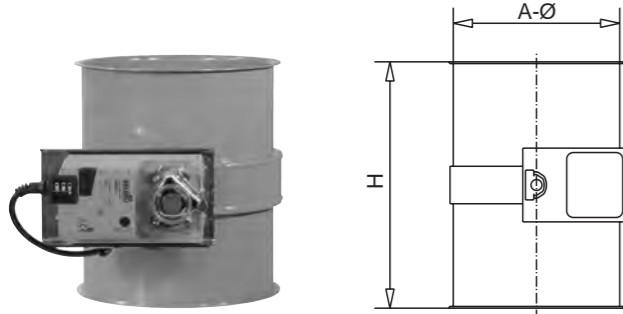
Vérin rotatif
**Caractéristiques techniques clapets d'obturation
avec joint avec cylindre rotatif**
(Pression de service 5 bars)
Unité de cylindre montée composée de:
Cylindre rotatif: (cylindre à double effet)
Pression de service (max.): 10 bars
Domaine d'application thermique -20° à +95° C
Volume / levage double pour ...
VN 80 à 250 0,40 litres
VN 280 à 300 0,60 litres
VN 315 à 400 0,88 litres
VN 450 à 500 1,20 litres
Électrovalve à 5/2 voies
Electrovanne (actionné électromagnétiquement d'un côté,
autre côté réaction à ressort, actionnement
secondaire manuel, 2 vannes d'étranglement,
2 amortisseurs de bruit et raccordement pour
un tuyau de Ø 8 mm)
Diamètre nominal 7 mm
Pression de service (min. / max.) 1,5 bars / 10 bars
Domaine d'application thermique -20° à +70° C
Durée de mise en circuit 100 %
Indice de protection IP 65
Tension 230 V, 50 Hz. / 60 Hz.
(sur demande 24V, DC)
Puissance consommée pour 230V / AC 5,0 VA
Puissance consommée pour 24V / DC 3,0 W
Rétrosignal double des positions finales
Type de commutateur final Micro commutateur
Domaine d'application thermique -20° à +70° C
Plage de courant 1 mA à 5 A
Tension de commutation 4 V à 250 V
Indice de protection IP 67
Fonction de commutation Contact inverseur,
contacts dorés

NW	A-Ø	H	kg
Abmessungen und Gewichte für 2 mm Dimensions and weights for 2 mm Dimensions et poids de 2 mm			

**Absperrklappe mit Dichtung (Perbunan), elektrisch betätigt
(Wellen mit Gleitlager und O-Ring-Abdichtung)**

Throttle valve with gasket (Buna N), electrically actuated
(Shaft with slide bearing and o-ring sealing)

Vanne papillon avec joint (NBR), à commande électrique
(Tige avec palier et joint torique d'étanchéité)



80	80	125	3,00
100	103	125	3,50
125	130	125	3,50
140	145	187,5	3,80
150	153	187,5	4,80
160	163	187,5	5,00
180	182	187,5	5,80
200	203	250	6,50
224	228	250	7,50
250	253	250	8,00
280	287	375	10,00
300	303	375	10,50
315	321	375	11,00
355			
400			
450			
500			
560			
630			

Drosselklappe mit Silikondichtung auf Anfrage
Throttle valve with silicon gasket on request
Vanne papillon avec joint en silicone sur demande

Standardspannung 24 V, DC (auf Wunsch 230 V, AC)
Standard voltage 24 V, DC (optional 230 V, AC)
Tension étalon 24 V, DC (230 V, AC sur demande)

Absperrklappe mit Dichtung

(elektrisch betätigt)
Technische Daten SM 24 A
Speisespannung AC 24 V 50/60 Hz, DC 24 V
Leistungsverbrauch 2,0 W
Dimensionierung 4,0 VA
Schutzklasse III (Sicherheits-Kleinspannung)
Schutzgrad IP 54
Anschluß Kabel 1 m lang, 3 x 0,75 mm²
Drehwinkel max. 95°, verstellbare mechanische Anschläge
Drehmoment mind. 20 Nm bei Nennspannung
Laufzeit (0...8 Nm) 150 s, unabhängig vom mechanisch begrenzten Drehwinkel von 0...35° bis 0...95°

Drehsinn wählbar mit Schalter links / rechts (bei Y = 0 V)
Handverstellung Drucktaste, selbstrückstellend
Gleichlauf ± 5%
Umgebungstemperatur -30 bis +50°C
Lagertemperatur -40 bis +80°C
Umgebungsfeuchte 95% r.H., nicht kondensierend
EMV-Störaussendung CE gemäß 2014/30/EU
Schallleistungspegel max. 45 dB (A)
Wartung wartungsfrei
Gewicht 1100 g

(SM 230 A – Technische Daten auf Anfrage,
Speisespannung 220-240 Volt ~ 50/60 Hz)

Shutoff valve with gasket

(electrically actuated)
Technical Data SM 24 A
Supply voltage AC 24 V 50/60 Hz, DC 24 V
Power consumption 2,0 W
Dimensioning 4,0 VA
Protection class III (safety low voltage)
Degree of protection IP 54
Connections Kabel 1 m lang, 3 x 0,75 mm²
Angle of rotation max. 95°, adjustable mechanical limit stops
Torque min. 20 Nm at nominal voltage
Running time (0...8 Nm) 150s, independent of mechanically limited angle of rotation from 0...35° to 0...95°

Sense of rotation selectable by means of switch left / right (at Y = 0 V)
Manual adjustment Pushbutton, self-resetting
Synchronism ± 5%
Ambient temperature -30 to +50°C
Storage temperature -40 to +80°C
Ambient Humidity 95% r.H., non-condensating
Electromagnetic CE according to 2014/30/EU
Sound power level max. 45 dB (A)
Maintenance Maintenance-free
Weight 1100 g

(SM 230 A – Technical Remarks on request,
Supply voltage 220-240 volt ~ 50/60 Hz)

Clapet d'obturation avec joint

(à commande électrique)
Caractéristiques techniques SM 24 A
Tension d'alimentation 24 V ca, 50/60 Hz, 24 V cc
Puissance absorbée 2,0 W
Dimensionnement 4,0 VA
Classe de protection III (très basse tension de sécurité)
Indice de protection IP 54
Raccordement Câble de 1 m de long, 3*0.75 mm+
Angle de rotation 95° max., butées mécaniques réglables
Couple 20 Nm min. à la tension nominale
Durée de marche (0...8 Nm) 150 s, indépendamment de l'angle de rotation limité par butées mécaniques de 0...35° à 0...95°

Sens de rotation Au choix par sélecteur gauche/droit (avec Y = 0 V)
Réglage manuel Bouton-poussoir, à rappel automatique
Synchronisme + 5%
Température ambiante -30°C à +50°C
Température de stockage -40°C à +80°C
Humidité de l'environnement 95% r.H., sans condensation
Emission parasite CEM CE conformément à 2014/30/EU
Niveau sonore 45 dB(A) max.
Entretien sans entretien
Poids 1100 g

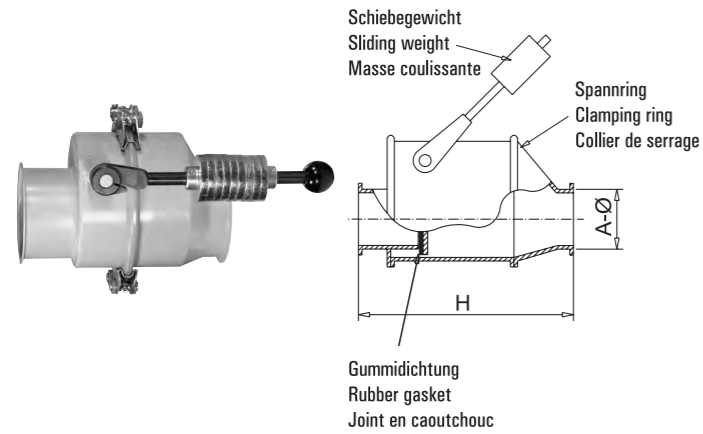
(SM 230 A – caractéristiques techniques sur demande,
tension de service 220 à 240 Volt, 50/60 Hz)

2 mm		2 mm W1.4301		
pulverbeschichtet powder coated acier peint		Edelstahl high-grade steel inox		
NW	Art.-Nr.	€	Art.-Nr.	
80*	0824731	378,56	0823731	462,94
100	1024731	378,56	1023731	462,94
125	1224731	382,17	1223731	478,05
140	1424731	385,78	1423731	485,83
150	1524731	389,39	1523731	492,49
160	1624731	403,38	1623731	510,99
180	1824731	417,37	1823731	529,48
200	2024731	424,59	2023731	551,15
224	2224731	442,75	2223731	584,31
250	2524731	459,56	2523731	616,91
280	2824731	474,22	2823731	639,93
300	3024731	487,08	3023731	658,87
315	3124731	497,35	3123731	676,36
355				
400				
450				
500				
560				
630				

*=1,5 mm Blechstärke
1,5 mm wall thickness
1,5 mm d'épaisseur fe tôle

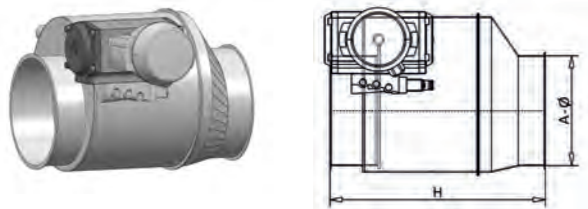
Abmessungen und Gewichte Dimensions and weights Dimensions et poids						
NW	A-Ø		H			kg

Rückschlagklappe
Non-return valve
Clapet de retenue



80	80		210			
100	102		230			4,90
125	129		255			
140	144		280			
150	152		280			
160	162		315			
180	181		315			
200	202		350			
224	227		415			
250	252		415			
280	286		480			
300	302		500			
315	320		500			
355	358		600			
400	402		675			
450						
500						
560						
630						

Freiflussklappen, pneumatisch betätigt
Free flow valve, pneumatically operated
Vanne à débit libre, à commande pneumatique



80	80		210			
100	102		230			
125	129		255			
140	144		280			
150	152		280			
160	162		315			
180	181		315			
200	202		350			
224	227		415			
250	252		415			
280	286		480			
300	302		500			
315	320		500			
355	358		600			
400	402		675			
450						
500						
560						
630						

Technische Daten auf Anfrage
Technical data on request
Données techniques sur demande

NW	1,5 mm		2 mm		1,5 mm W. 1.4301		2 mm W. 1.4301	
	Art.-Nr.	€	Art.-Nr.	€	Art.-Nr.	€	Art.-Nr.	€

80	0821285	376,22					0823285	613,30			
100			1021285	387,96					1023285	632,70	
125			1221285	400,93					1223285	653,60	
140			1421285	420,08					1423285	684,80	
150			1521285	425,03					1523285	692,80	
160			1621285	436,75					1623285	711,90	
180			1821285	446,01					1823285	727,00	
200			2021285	473,20					2023285	771,40	
224			2221285	491,74					2223285	801,60	
250			2521285	513,36					2523285	836,80	
280			2821285	541,16					2823285	882,10	
300			3021285	562,79					3023285	917,40	
315			3121285	590,58					3123285	962,70	
355			3521285	665,50					3523285	1.085,00	
400			4021285	785,00					4023285	1.279,00	
450											
500											
560											
630											

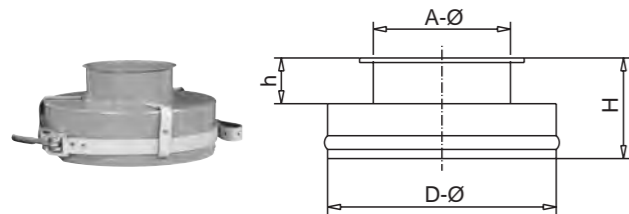
80	0821785	869,80					0823785	1.115,00			
100			1021785	881,50					1023785	1.126,30	
125			1221785	894,50					1223785	1.147,20	
140			1421785	913,60					1423785	1.178,40	
150			1521785	918,60					1523785	1.186,40	
160			1621785	930,30					1623785	1.205,50	
180			1821785	989,60					1823785	1.270,60	
200			2021785	1.016,70					2023785	1.314,90	
224			2221785	1.035,30					2223785	1.345,20	
250			2521785	1.049,80					2523785	1.373,30	
280			2821785	1.134,90					2823785	1.475,90	
300			3021785	1.195,00					3023785	1.549,70	
315			3121785	1.255,00					3123785	1.627,20	
355			3521785	1.398,00					3523785	1.810,00	
400			4021785	1.525,00					4023785	1.975,00	
450											
500											
560											
630											

Abmessungen und Gewichte Dimensions and weights Dimensions et poids						
NW	A-Ø	D-Ø	H	h		kg

Absackstutzen inkl. Lederschnalle

Sag socket incl. leather buckle

Raccord d'ensachage incl. boucle en cuir

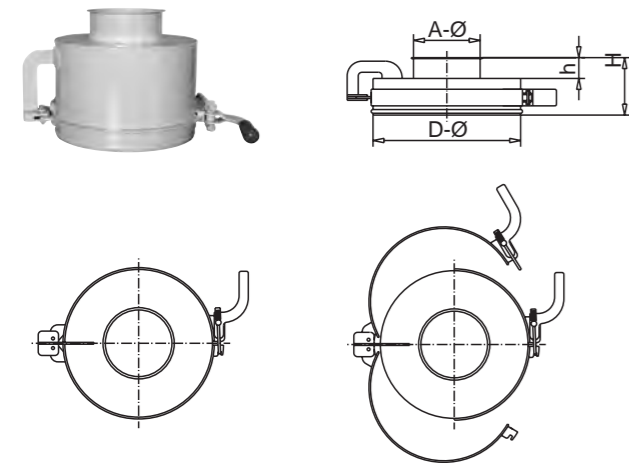


80	80	300	150	62,5		
100	103	300	150	62,5		
125	130	300	150	62,5		
140	145	300	150	62,5		
150	153	300	150	62,5		
160	163	300	150	62,5		
180	182	300	150	62,5		
200	203	300	150	62,5		
224	228	300	150	62,5		
250	253	300	150	62,5		
280	287	300	150	62,5		
300	303	300	150			
315	321	315	150			
355						
400						
450						
500						
560						
630						

Einhand-Sackschnalle

One-hand sack clamp

Collier à sac (utilisable d'une main)

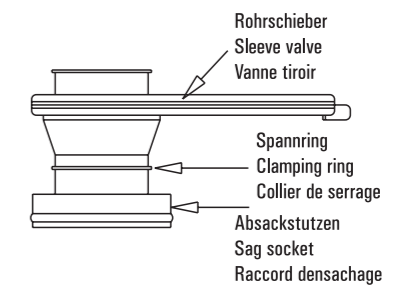
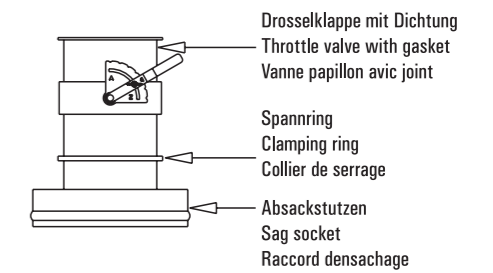


80	80	300	155	62,5		
100	103	300	155	62,5		
125	130	300	155	62,5		
140	145	300	155	62,5		
150	153	300	155	62,5		
160	163	300	155	62,5		
180	182	300	155	62,5		
200	203	300	155	62,5		
224	228	300	155	62,5		
250	253	300	155	62,5		
280	287	300	155	62,5		
300	303	300	155			
315	321	315	155			
355						
400						
450						
500						
560						
630						

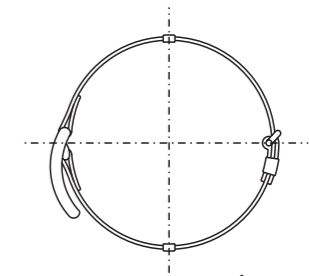
	1,5 mm		1,5 mm		1,5 mm W 1.4301	
	pulverbeschichtet powder coated acier peint		verzinkt galvanized galvanisé		Edelstahl high-grade steel inox	
NW	Art.-Nr.	€	Art.-Nr.	€	Art.-Nr.	€

80	0811350	79,07	0812350	92,04	0813350	139,83
100	1011350	80,31	1012350	93,29	1013350	142,22
125	1211350	81,55	1212350	94,51	1213350	144,64
140	1411350	82,78	1412350	95,76	1413350	147,06
150	1511350	84,02	1512350	97,00	1513350	149,47
160	1611350	86,49	1612350	100,70	1613350	153,09
180	1811350	88,96	1812350	103,18	1813350	155,49
200	2011350	91,44	2012350	106,86	2013350	157,91
224	2211350	95,14	2212350	111,19	2213350	162,13
250	2511350	98,85	2512350	116,13	2513350	165,74
280	2811350	105,02	2812350	121,70	2813350	171,77
300	3011350	111,19	3012350	126,64	3013350	177,80
315	3111350	117,38	3112350	132,82	3113350	183,81
355						
400						
450						
500						
560						
630						

Montagehinweis / Assembly instructions / Instructions de montage



80	0811353	281,75	0812353	333,17	0813353	392,93
100	1011353	282,99	1012353	334,42	1013353	395,36
125	1211353	284,24	1212353	335,67	1213353	397,79
140	1411353	285,46	1412353	336,90	1413353	400,22
150	1511353	286,72	1512353	338,15	1513353	402,57
160	1611353	289,19	1612353	341,87	1613353	406,19
180	1811353	291,69	1812353	344,36	1813353	408,34
200	2011353	294,17	2012353	348,09	2013353	411,05
224	2211353	297,89	2212353	352,34	2213353	415,27
250	2511353	301,55	2512353	357,30	2513353	418,89
280	2811353	307,76	2812353	362,87	2813353	424,89
300	3011353	315,68	3012353	367,70	3013353	430,94
315	3111353	320,10	3112353	373,97	3113353	436,94
355						
400						
450						
500						
560						
630						



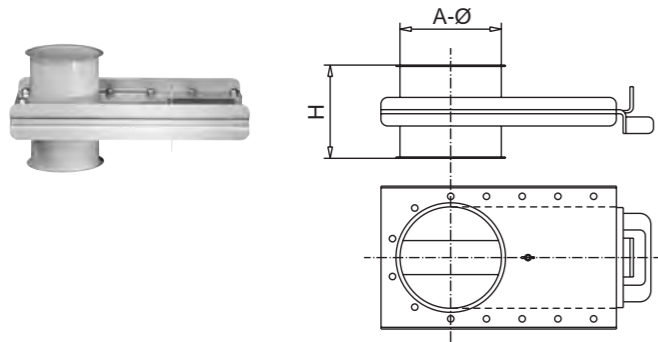
	Art.-Nr.	€
Lederschnalle 950 mm lang Leather buckle 950 mm long Boucle en cuir 950 mm de long	0000 355	37,23
Lederschnalle 1500 mm lang Leather buckle 1500 mm long Boucle en cuir 1500 mm de long	0000 356	42,53

Abmessungen und Gewichte Dimensions and weights Dimensions et poids						
NW	A-Ø		H			kg

Rohrregulierschieber mit Feinregulierung

Pipe regulator gate with fine adjustment

Vanne de régulation à régulation précise

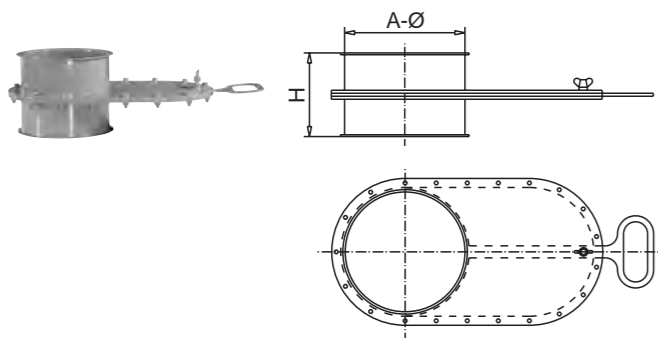


80	80		137			
100	103		137			
125	130		137			
140	145		137			
150	153		137			4,40
160	163		137			
180	182		137			
200	203		137			8,05
224	228		137			
250	253		137			
280	287		137			
300	303		137			
315						
355						
400						
450						
500						
560						
630						

Luftregulierschieber

Air-regulating slide valve

Vanne de régulation d'air



80	80		132			1,50
100	102		132			2,30
125	129		132			2,75
140	144		132			3,35
150	152		132			3,45
160	162		132			3,65
180	181		132			4,55
200	202		137			6,30
224	227		137			8,40
250	252		137			10,85
280	286		137			13,05
300	302		137			15,00
315	320		137			15,40
355	358		137			
400	402		137			
450	452		137			
500	502		137			
560	562		137			
630	632		137			

NW	1 mm		2 mm		1 mm		1 mm W1.4301		2 mm W1.4301	
	Art.-Nr.	€	Art.-Nr.	€	Art.-Nr.	€	Art.-Nr.	€	Art.-Nr.	€

80	0811265	30,07						0813265	75,58		
100			1021265	43,93						1023265	85,17
125			1221265	45,10						1223265	90,24
140			1421265	50,31						1423265	102,65
150			1521265	55,50						1523265	112,81
160			1621265	60,70						1623265	122,96
180			1821265	68,22						1823265	142,13
200			2021265	72,85						2023265	164,13
224			2221265	85,55						2223265	174,84
250			2521265	98,28						2523265	185,00
280			2821265	108,11						2823265	208,68
300			3021265	117,92						3023265	228,99
315											
355											
400											
450											
500											
560											
630											

80	0811260	25,95					0812260	35,82	0813260	71,12		
100	1011260	25,95					1012260	35,82	1013260	71,12		
125	1211260	27,18					1212260	37,07	1213260	84,38		
140	1411260	35,82					1412260	49,42	1413260	96,44		
150	1511260	37,07					1512260	53,13	1513260	119,34		
160	1611260	38,91					1612260	58,69	1613260	133,19		
180	1811260	55,60					1812260	74,14	1813260	144,64		
200	2011260	74,14					2012260	86,49	2013260	156,70		
224	2211260	83,40					2212260	92,67	2213260	174,78		
250	2511260	86,49					2512260	97,00	2513260	186,83		
280			2811260	105,02			2812260*	126,03			2813260	241,68
300			3011260	109,97			3012260*	142,09			3013260	257,36
315			3111260	119,84			3112260*	147,65			3113260	277,25
355			3511260	133,44			3512260*	153,20			3513260	298,94
400			4011260	164,33			4012260*	177,92			4013260	351,37
450			4511260	195,22			4512260*	222,40			4513260	407,43
500			5011260	226,10			5012260*	253,28			5013260	467,70
560			5611260	258,22			5612260*	293,44			5613260	529,17
630			6311260	311,36			6312260*	350,89			6313260	693,11

* = 2 mm Wandstärke
* = 2 mm wall thickness
* = 2 mm d'épaisseur de sôle

Rohrschieber, handbetätigt

Sleeve valve, manual

Vanne tiroir, à commande manuelle



Rohrschieber, pneumatisch

Sleeve valve pneumatically

Vanne tiroir à commande pneumatique



Einsatzgebiete:

- Zum Absperrn von grobkörnigen Produkten im freien Fall
- Einbaulage wie gezeichnet

Besonderheiten:

- Schieberplatte oben und unten mit Dichtstreifen (nach außen dicht)
- Dichtung aus Silikon (auf Wunsch aus Perbunan schwarz)
- Rohrschieber kann durch das komplett verschraubte Gehäuse demontiert und gereinigt werden!

Zu beachten:

- Nicht geeignet bei Druckförderung
- Darf nicht bei stehender Produktsäule geschaltet werden
- Schieberplatte nicht kugelgelagert

Sonderteile:

- Redler- und Siloauslaufschieber auf Anfrage
- Kugelgelagerte Schieberplatten auf Anfrage
- Andere Nennweiten auf Anfrage
- Elektrisch betätigte Schieber auf Anfrage

Rohrschieber (pneumatisch betätigt)

(Arbeitsdruck 5 bar)

(Bei Stromausfall schließt der Schieber)

einschl. Zylindereinheit, Fabr. Festo, bestehend aus:

- Zylinder (für berührungslose Stellungsanzeige, Gabelkopf, beids. verstellbare Dämpfung)
- 5/2-Wege-Magnetventil (mit Rückführung der Luftfeder, Handhilfsbetätigung, 2 Drosseln, 2 Geräuschdämpfern und Anschluß für Schlauch Ø 8 mm)

Magnetfeldschalter

Zylinder	
Betriebsdruck (max.)	12 bar
Thermischer Anwendungsbereich	-20 bis +80° C
Zylinder 40 Ø Luftverbrauch/cm (Arbeitshub bei 5 bar Arbeitsdruck)	0,136 Liter
Zylinder 50 Ø Luftverbrauch/cm (Arbeitshub bei 5 bar Arbeitsdruck)	0,22 Liter
5/2-Wege-Magnetventil	
Nennweite	5 mm
Betriebsdruck (max. / min.)	8 bar / 2,2 bar
Thermischer Anwendungsbereich	-10 bis +50° C
Isolationsklasse	F
Einschaltdauer	100 %
Schutzart	IP 65
Spannung	230 V, 50 Hz / 60 Hz
Nennhaltestrom	7,5 VA
Nennanzugstrom	6,0 VA
Magnetfeldschalter	
Thermischer Anwendungsbereich	-20 bis +60° C
Schaltleistung	40 VA
Dauerstrom	2 A
Nennspannung (max.)	3-250 V, 50 Hz
Schutzart	IP 65

Application range:

- For coarse material in free fall
- Installation position like the drawing

Special features:

- Valve plate on both sides with sealing (tight to the outside)
- Sealing made out of silicone (optional Buna N, black)
- Pipe regulator gate can be cleaned, because the case can be disassembled

For notice:

- Can not be used if there is pressure in the piping system
- Can not be used if there is a flow in the piping system
- Valve plate is not with ball-bearing

Special constructions:

- Redler-outlet gate (cross slide) and silo-outlet gate on request
- Valve plates with ball-bearing on request
- Other diameters on request
- Electrically pipe regulator gates on request

Domaines d'application:

- Pour verrouiller les produits à gros grain en chute libre
- Position de montage comme défini

Particularités:

- Coulisse en haut en en bas avec bandes d'étanchéité (étanche vers l'extérieur)
- Joint en silicone (sur demande, en perbunan noir)
- La coulisse peut être démontée par le biais du boîtier entièrement vissé et nettoyé!

Veillez observer:

- N'est pas adapté en présence de transport sous pression
- Ne doit pas être commuté en présence d'une colonne de produit en position debout
- La coulisse n'a pas de roulements à billes

Pièces spéciales:

- Coulisse de sortie à chaîne à godets et de silo sur demande
- Coulisse avec roulements à billes sur demande
- Autres diamètres nominaux sur demande
- Coulisse actionnée électriquement sur demande

Sleeve valve (pneumatically)

(working pressure 5 bar)

incl. cylinder unit, Manuf. Festo, Consisting of the following:

- Cylinder (for non-contact position indicating, fork head, damping feature adjustable on both sides)
- 5/2-way Solenoid (one side electro-magnetic operated, other side spring retraction, manual auxiliary actuation, 2 throttles, 2 silencers and hose connection Ø 8 mm)

Operating pressure (max.)	12 bar
Thermal range of application	-20° to +80° C
Cylinder Ø 40 (air consumption / cm working stroke at 5 bar working pressure)	0,136 litre
Cylinder Ø 50 (air consumption / cm working stroke at 5 bar working pressure)	0,226 litre
5/2-way Solenoid	
Nominal width	5 mm
Operating pressure (max. / min.)	8 bar / 2,2 bar
Thermal range of application	-10° to +50° C
Insolation class	F
Duty cycle	100 %
Type of enclosure	IP 65
Voltage	230 V, 50 Hz / 60 Hz
Nominal holding current	7,5 VA
Nominal pickup current	6,0 VA
Thermal range of application	-20° to +60° C
Switching capacity	max. 10 W
Nominal voltage (max.)	3-250 V, 50 Hz
Type of enclosure	IP 65

Vanne tiroir (à commande pneumatique)

(Pression de travail 5 bar)

y compris unité de vérin, de marque Festo, comprenant:

- Vérin (pour indication de position sans contact, fourche, amortisseur réglable des deux côtés)
- Distributeur 5/2 (à rappel à ressort pneumatique, commande manuelle auxiliaire, 2 étranglements, 2 amortisseurs de bruit et about pour tuyau flexible de Ø 8 mm)

Interrupteur magnétique

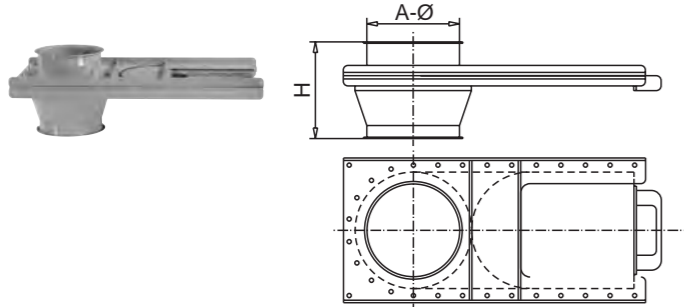
Vérin	
Pression de service (max)	12 bar
Plage thermique d'utilisation	-20°C à +80°C
Vérin Ø 40 (consommation d'air/cm de course de travail à une pression de travail de 5 bar)	0,136 litres
Vérin Ø 50 (consommation d'air/cm de course de travail à une pression de travail de 5 bar)	0,226 litres
Distributeur 5/2	
Diamètre nominal	5 mm
Pression de service (max. / min.)	8 bar / 2.2 bar
Plage thermique d'utilisation	-10°C à +50°C
Classe d'isolation	F
Facteur de service	100%
Indice de protection	IP 65
Tension	230 V, 50 Hz / 60 Hz
Courant nominal de maintien	7.5 VA
Courant nominal d'actionnement	6.0 VA
Interrupteur magnétique	
Plage thermique d'utilisation	-20°C à +60°C
Capacité de coupure	10 W max.
Tension nominale (max.)	3 à 250 V, 50 Hz
Indice de protection	IP 65

Abmessungen und Gewichte Dimensions and weights Dimensions et poids						
NW	A-Ø		H			kg

Rohrschieber, handbetätigt

Sleeve valve

Vanne tiroir



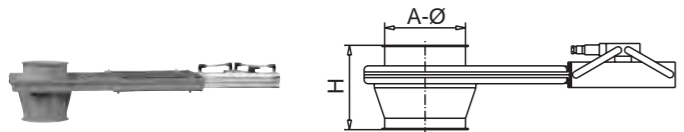
80	80		200			8,40
100	103		200			8,50
125	130		200			8,70
140	145		200			10,50
150	153		200			11,50
160	163		200			12,50
180	182		200			14,50
200	203		200			16,50
224	228		200			
250	253		200			
280	287		200			
300	303		200			
315						
355						
400						
450						
500						
560						
630						

Technische Bemerkungen auf Seite 92/93
Technical remarks on site 92/93
Remarques techniques voir page 92/93

Rohrschieber pneumatisch

Sleeve valve pneumatically

Vanne tiroir à commande pneumatique



80	80		200			
100	103		200			
125	130		200			
140	145		200			
150	153		200			
160	163		200			
180	182		200			
200	203		200			
224	228		200			
250	253		200			
280	287		200			
300	303		200			
315						
355						
400						
450						
500						
560						
630						

Technische Bemerkungen auf Seite 92/93
Technical remarks on site 92/93
Remarques techniques voir page 92/93

NW	1 mm		2 mm		1 mm W1.4301		2 mm W1.4301	
	Art.-Nr.	€	Art.-Nr.	€	Art.-Nr.	€	Art.-Nr.	€

80	0811240	103,77					0813240	141,64		
100			1021240	93,91					1023240	149,47
125			1221240	95,14					1223240	162,73
140			1421240	98,85					1423240	171,77
150			1521240	108,74					1523240	186,83
160			1621240	121,08					1623240	201,90
180			1821240	134,67					1823240	216,98
200			2021240	145,79					2023240	223,01
224			2221240	200,15					2223240	287,65
250			2521240	213,75					2523240	348,56
280			2821240	231,05					2823240	406,09
300			3021240	241,55					3023240	451,77
315										
355										
400										
450										
500										
560										
630										

80			0824720	641,88					0823720	824,48
100			1024720	641,88					1023720	824,48
125			1224720	678,04					1223720	867,88
140			1424720	696,12					1423720	891,98
150			1524720	714,20					1523720	920,32
160			1624720	738,30					1623720	954,67
180			1824720	774,48					1823720	1013,74
200			2024720	788,32					2023720	1072,80
224			2224720	955,88					2223720	1233,12
250			2524720	990,84					2523720	1270,48
280			2824720	1042,07					2823720	1341,61
300			3024720	1080,05					3023720	1389,22
315										
355										
400										
450										
500										
560										
630										

Technik – Rohrschieber, schwere Bauform

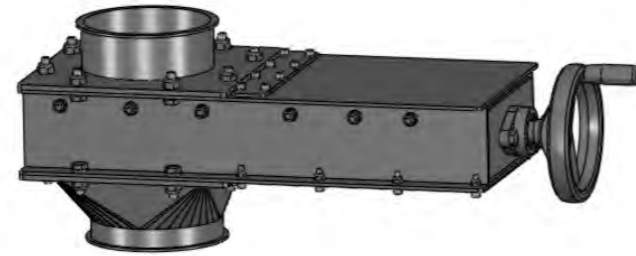
Technology – Sleeve valve, heavy execution

Technique – Vanne tiroir exécution lourde

Rohrschieber, schwere Bauform, handbetätigt

Sleeve valve, heavy execution, manual

Vanne tiroir, exécution lourde, à commande manuelle



Rohrschieber, schwere Bauform, pneumatisch

Sleeve valve, heavy execution, pneumatically

Vanne tiroir, exécution lourde, à commande pneumatique



Technische Daten:
- auf Anfrage

Rohrschieber, schwere Bauform

Einsatzgebiete:

- Zum Absperrn von grobkörnigen Produkten im freien Fall
- Als Siloauslaufschieber
- bei erhöhten Lasten auf dem Schieberblatt
- Einbaulage wie gezeichnet

Besonderheiten:

- Schieberplatte oben und mit Dichtstreifen (nach außen dicht)
- Dichtung aus Silikon (andere Dichtungswerkstoffe auf Anfrage)
- Schieber mit und ohne Übergangsstücke auf Durchmesser lieferbar
- Schieberplatte in verstärkter Ausführung
- Schieberplatte kugelgelagert
- Schieber kann bei stehender Produktsäule geschaltet werden
- Dichtung einfach auswechselbar
- Handbetätigung über Handrad

Zu beachten:

- Nicht geeignet für Druckförderung
- Nicht für die Absperrung von Flüssigkeiten geeignet
- Bei Edelstahlschiebern sind nur die produktberührenden Teile aus Edelstahl

Sonderteile:

- Andere Nennweiten auf Anfrage
- Spezielle Ein- bzw. Ausläufe auf Anfrage

Sleeve valve, heavy execution

Uses:

- For blocking coarse products in free fall
- As silo outlet slide
- With increased loads on the slide plate
- Installation position as drawn

Special features:

- Slide plate top with sealing tape (sealed to the outside)
- Silicone seal (other materials on request)
- Slide available with or without adapters to diameter
- Slide plate with reinforced design
- Slide plate with ball bearings
- Slider can be activated with stationary product column
- Easily replaced seal
- Manual operation with handwheel

Note:

- Not suitable for pressure conveying
- Not suitable for blocking liquids
- With stainless steel slides only the product contact parts are made of stainless steel

Special parts:

- Other nominal sizes available on request
- Special inlets and outlets available on request

Technical details:
- on request

Vanne tiroir, exécution lourde

Domaine d'utilisation:

- Pour couper les produits à gros grain en chute libre
- En tant que sortie de décharge pour silo
- En cas de charges élevées sur la vanne
- Position de montage conf. au schéma

Particularités:

- Plaque d'obturateur en haut et avec bande d'étanchéité (étanche vers l'extérieur)
- Joint en silicone (autres matériaux de joint sur demande)
- Obturateur avec et sans réducteur disponible suivant diamètre
- Obturateur en construction renforcée
- Plaque d'obturateur sur roulement à billes
- Possibilité de commuter l'obturateur en cas de colonne de produits arrêtée
- Joint facilement échangeable
- Commande manuelle avec une manivelle

A noter:

- Ne convient pas à l'alimentation sous pression
- Ne convient pas à blocage de liquides
- Sur les obturateurs en acier spécial, seuls les éléments en contact avec les produits sont en acier spécial

Pièces spéciales:

- Autres largeurs nominales sur demande
- Entrées et sorties spéciales sur demande

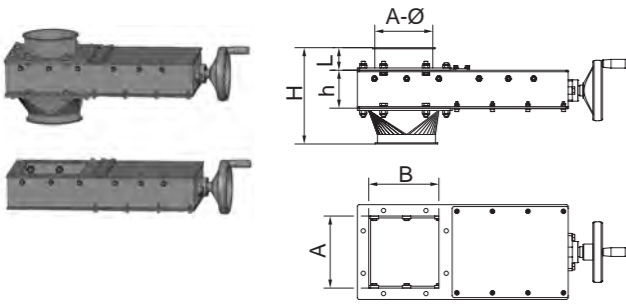
Caractéristiques techniques:
- sur demande

Abmessungen und Gewichte Dimensions and weights Dimensions et poids							
NW	A-Ø	H	h	L	A	B	kg

Rohrschieber, schwere Bauform, handbetätigt

Sleeve valve, heavy execution, manual

Vanne tiroir, exécution lourde, à commande manuelle



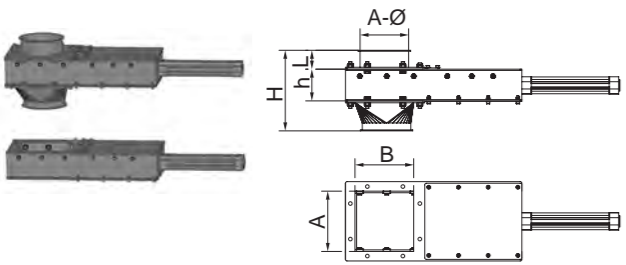
80	80	275	100	62,5	150	150	
100	103	275	100	62,5	150	150	
125	130	275	100	62,5	200	200	
140	145	275	100	62,5	200	200	
150	153	275	100	62,5	200	200	
160	163	275	100	62,5	200	200	
180	182	275	100	62,5	250	250	
200	203	312,5	125	62,5	250	250	
224	228	312,5	125	62,5	300	300	
250	253	312,5	125	62,5	300	300	
280	287	312,5	125	62,5	350	350	
300	303	312,5	125	62,5	350	350	
315	321	312,5	125	62,5	350	350	
355	359	312,5	125	62,5	400	400	
400	403	312,5	125	62,5	450	450	
450							
500							
560							
630							

Technische Bemerkungen auf Seite 96/97.
Technical remarks on site 96/97.
Remarques techniques voir page 96/97.

Rohrabsperrschieber, pneumatisch

Shut off sleeve valve pneumatically

Vanne tiroir d'obturation à commande pneumatique



80	80	275	100	62,5	150	150	
100	103	275	100	62,5	150	150	
125	130	275	100	62,5	200	200	
140	145	275	100	62,5	200	200	
150	153	275	100	62,5	200	200	
160	163	275	100	62,5	200	200	
180	182	275	100	62,5	250	250	
200	203	312,5	125	62,5	250	250	
224	228	312,5	125	62,5	300	300	
250	253	312,5	125	62,5	300	300	
280	287	312,5	125	62,5	350	350	
300	303	312,5	125	62,5	350	350	
315	321	312,5	125	62,5	350	350	
355	359	312,5	125	62,5	400	400	
400	403	312,5	125	62,5	450	450	
450							
500							
560							
630							

Technische Bemerkungen auf Seite 96/97.
Technical remarks on site 96/97.
Remarques techniques voir page 96/97.

NW	2 mm		2 mm		2 mm W1.4301*		2 mm W1.4301*	
	Art.-Nr.	€	Art.-Nr.	€	Art.-Nr.	€	Art.-Nr.	€

NW	mit Übergang with spouts avec adaptateur		ohne Übergang without spouts non adaptateur		mit Übergang with spouts avec adaptateur		ohne Übergang without spouts non adaptateur			
	Art.-Nr.	€	Art.-Nr.	€	Art.-Nr.	€	Art.-Nr.	€		
80	0821246	834,30	0821247	757,05			0823246	1.130,00	0823247	973,35
100	1021246	865,20	1021247	757,05			1023246	1.133,00	1023247	973,35
125	1221246	875,50	1221247	767,35			1223246	1.190,68	1223247	1.030,00
140	1421246	885,80	1421247	777,65			1423246	1.199,95	1423247	1.045,45
150	1521246	885,80	1521247	777,65			1523246	1.199,95	1523247	1.045,45
160	1621246	885,80	1621247	777,65			1623246	1.199,95	1623247	1.045,45
180	1821246	952,75	1821247	847,69			1823246	1.323,55	1823247	1.158,75
200	2021246	952,75	2021247	847,69			2023246	1.323,55	2023247	1.158,75
224	2221246	1.024,85	2221247	916,70			2223246	1.565,60	2223247	1.405,95
250	2521246	1.024,85	2521247	916,70			2523246	1.565,60	2523247	1.405,95
280	2821246	1.199,95	2821247	1.091,80			2823246	1.869,45	2823247	1.689,20
300	3021246	1.199,95	3021247	1.091,80			3023246	1.869,45	3023247	1.689,20
315	3121246	1.199,95	3121247	1.091,80			3123246	1.869,45	3123247	1.689,20
355	3521246	1.447,15	3521247	1.339,00			3523246	2.312,35	3523247	2.101,20
400	4021246	1.586,20	4021247	1.472,90			4023246	2.626,50	4023247	2.399,90
450										
500										
560										
630										

80	0821723	1.205,10	0821724	1.096,95			0823723	1.472,90	0823724	1313,25
100	1021723	1.205,10	1021724	1.096,95			1023723	1.472,90	1023724	1313,25
125	1221723	1.215,40	1221724	1.107,25			1223723	1.530,58	1223724	1369,90
140	1421723	1.225,70	1421724	1.117,55			1423723	1.539,85	1423724	1385,35
150	1521723	1.225,70	1521724	1.117,55			1523723	1.539,85	1523724	1385,35
160	1621723	1.225,70	1621724	1.117,55			1623723	1.539,85	1623724	1385,35
180	1821723	1.431,70	1821724	1.324,58			1823723	1.802,50	1823724	1637,70
200	2021723	1.431,70	2021724	1.324,58			2023723	1.802,50	2023724	1637,70
224	2221723	1.503,80	2221724	1.395,65			2223723	2.044,55	2223724	1884,90
250	2521723	1.503,80	2521724	1.395,65			2523723	2.044,55	2523724	1884,90
280	2821723	1.781,90	2821724	1.673,75			2823723	2.451,40	2823724	2271,15
300	3021723	1.781,90	3021724	1.673,75			3023723	2.451,40	3023724	2271,15
315	3121723	1.781,90	3121724	1.673,75			3123723	2.451,40	3123724	2271,15
355	3521723	2.080,60	3521724	1.972,45			3523723	2.945,80	3523724	2739,80
400	4021723	2.296,90	4021724	2.183,60			4023723	3.336,17	4023724	3115,75
450										
500										
560										
630										

* nur produktberührende Teile aus Edelsathl
* only product-contacting parts made from stainless steel
* seulement des parts en contact avec le produit sont fabriquées inox

Rohrsperrschieber, handbetätigt

Shut off sleeve valve, manual

Vanne riroir d'obturation, à commande manuelle



Rohrsperrschieber, pneumatisch

Shut off sleeve valve pneumatically

Vanne tiroir d'obturation à commande pneumatique



Einsatzgebiete:

- Sehr gut geeignet bei faserigen und langspännigen Folienschnipsel
- Einbaulage ist beliebig
- Geeignet für alle Einsatzgebiete ohne Anforderung an Dichtheit

Besonderheiten:

- Kann bei stehender Produktsäule geschaltet werden
- Material kann sich nicht auf die Lauffläche festsetzen, da sie vom Schieberblatt immer verdeckt wird
- Sehr robuste und unanfällige Bauform
- Magnetventil und 2 Endschalter optional (Mehrpreis = 195,90 €)

Zu beachten:

- Schieber komplett ohne Abdichtungen (Folgen: Leckluft / rausfallendes Produkt)
- Nicht öldicht!

Sonderteile:

- Schieber mit Flanschen auf Anfrage
- Schieberplatten mit Sonderabmessungen auf Anfrage

Rohrsperrschieber (pneumatisch betätigt)

(Arbeitsdruck 5 bar)

(Bei Stromausfall schließt der Schieber)

Montierte Pneumatikbauteile Fabr. Festo, bestehend aus:

Zylinder (2 St.)	(für berührungslose Stellungsanzeige, beids. verstellbare Dämpfung)
Betriebsdruck (max.)	12 bar
Thermischer Anwendungsbereich	-20° bis +80° C
Zylinder 40 Ø Luftverbrauch/cm	0,136 Liter
(Arbeitshub bei 5 bar Arbeitsdruck)	
Zylinder 50 Ø Luftverbrauch/cm	0,22 Liter
(Arbeitshub bei 5 bar Arbeitsdruck)	
Magnetfeldschalter mit LED (optional)	
Thermischer Anwendungsbereich	-20° bis +60° C
Schaltleistung	max. 10 W
Schaltspannung	3 V bis 250 V
Schutzart	IP 65
5/2-Wege-Magnetventil (optional)	(eins. elektromagnetisch betätigt, andere Seite federrückgeführt, Handhilfsbetätigung, 2 Drosseln, 2 Geräuschdämpfer und Anschluss für Schlauch Ø 8 mm)
Nennweite	5 mm
Betriebsdruck (max./min.)	2,2 bar / 8 bar
Thermischer Anwendungsbereich	-10° bis +50° C
Isolationsklasse	F
Einschaltdauer	100 %
Schutzart	IP 65
Spannung	230 V, 50 Hz / 60 Hz
Nennhaltestrom	7,5 VA
Nennanzugstrom	6,0 VA

Application range:

- Suitable for fibrous and long foil scraps
- Suitable in all installation positions
- Suitable in all fields of application where no tightness is needed

Special features:

- Can be operated by standing products in the pipe system
- Very rugged design
- Optional: Solenoid valve and 2 limit switches (Additional charge = 195,90 €)

For notice:

- Shut off sleeve valve without any sealing (Result: Leakage air / out falling products)
- Not oil-tight!

Special constructions:

- Shut off sleeve valve with flanges on request
- Valve plates with special dimensions on request

Technical remarks shut off sleeve valve pneumatically operated (Working pressure 5 bar / shut off sleeve valve is closed by absence of current) Assembled pneumatic components manuf. Festo:

Cylinders (2 pieces):	(for non contact position indicating, both sides with adjustable damping feature)
Operating pressure (max.)	12 bar
Thermal range of application	-20° up to +80° C
Cylinder ø40 (air consumption / cm working stroke at 5 bar working pressure)	0,136 litre
Cylinder ø50 (air consumption / cm working stroke at 5 bar working pressure)	0,22 litre
Magnetic field switch with LED (as option)	
Thermal range of application	-20° up to 60° C
Switching capacity	max. 10 W
Nominal voltage	3 V up to 250 V
Type of enclosure	IP 65
5/2-waysolenoid (as option)	(one side electro-magnetic operated, other side spring retraction, manual auxiliary actuation, 2 throttling valves, 2 noise absorbers and connection for hose ø 8 mm)
Nominal width	5 mm
Operating pressure (min./max.)	2,2 bar / 8 bar
Thermal range of application	-10° up to +50° C
Isolation class	F
Duty cycle	100 %
Type of enclosure	IP 65
Voltage	230 V, 50 Hz. / 60 Hz. or 24V/DC
Power consumption of holding	7,5 VA
Power consumption	6,0 VA

Domaines d'application:

- Très bien adapté pour des découpes de film à copeaux longs
- Position de montage comme souhaité
- Adapté pour tous les domaines d'application sans exigences quant à l'étanchéité

Particularités:

- Peut être commuté en présence d'une colonne de produit en position debout
- Le matériau ne peut pas se poser sur la surface de roulement puisqu'il est toujours recouvert par la feuille de coulisse
- Forme de construction très robuste et discrète
- Vanne magnétique et 2 commutateurs finaux en option (majoration = 195,90 €)

Veillez observer:

- Coulisse entièrement sans étanchements (conséquences: air issu d'une fuite d'air / produit chutant hors du dispositif)
- N'est pas étanche à l'huile!

Pièces spéciales:

- Coulisses avec brides sur demande
- Plaques de coulisse avec des dimensions spéciales sur demande

Caractéristiques techniques de la vanne tiroir d'obturation (à actionnement pneum.) (Pression de service 5 bars / Coulisse se ferme en cas de panne de courant)

Modules pneumatiques montés de marque Festo, composés de

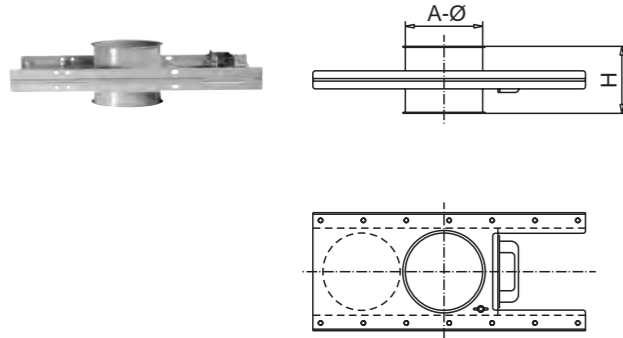
Cylindres (2 pièces):	(pour un affichage de la position sans contacts, amortissement réglable des deux côtés)
Pression de service (max.):	12 bars
Domaine d'application thermique	-20° à +80° C
Cylindre 40 (consommation d'air / cm Course motrice pour 5 bars de pression de service)	0,136 litres
Cylindre 50 (consommation d'air / cm Course motrice pour 5 bars de pression de service)	0,22 litres
Commutateur à champ magnétique avec lampe DEL (en option)	
Domaine d'application thermique -	20° à 60° C
Puissance de rupture	10 W maximum
Tension de commutation	3 V à 250 V
Indice de protection	IP 65
Électrovanne à 5/2 voies (en option)	(actionné électromagnétiquement d'un côté, autre côté réaction à ressort, actionnement secondaire manuel, 2 vannes d'étranglement, 2 amortisseurs de bruit et raccordement pour un tuyau de ø 8 mm)
Diamètre nominal	5 mm
Pression de service (min./ max.)	2,2 bars / 8 bars
Domaine d'application thermique	-10° à +50° C
Classe d'isolement	F
Durée de mise en circuit	100 %
Indice de protection	IP 65
Tension	230 V, 50 Hz. / 60 Hz.
Courant de maintien nominal	7,5 VA
Courant de démarrage nominal	6,0 VA

Abmessungen und Gewichte Dimensions and weights Dimensions et poids					
NW	A- Ø	H			kg

Rohrabsperrschieber, handbetätigt

Shut off sleeve valve, manual

Vanne riroir d'obturation, à commande manuelle



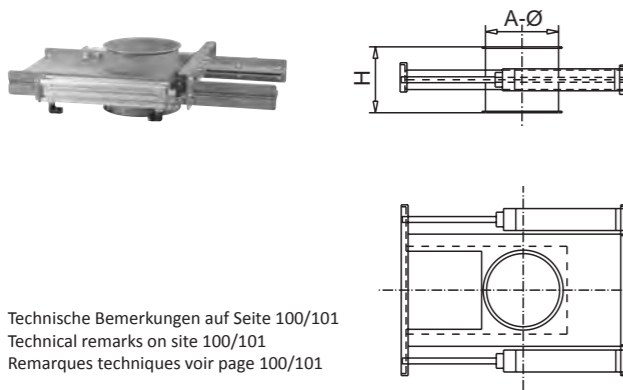
Technische Bemerkungen auf Seite 100/101
Technical remarks on site 100/101
Remarques techniques voir page 100/101

80	80	136			
100	103	136			
125	130	136			
140	145	136			
150	153	136			
160	163	136			
180	182	136			
200	203	136			
224	228	136			
250	253	136			
280	287	136			
300	303	136			
315	321	136			
355	359	136			
400	403	136			
450					
500					
560					
630					

Rohrabsperrschieber, pneumatisch

Shut off sleeve valve pneumatically

Vanne tiroir d'obturation à commande pneumatique



Technische Bemerkungen auf Seite 100/101
Technical remarks on site 100/101
Remarques techniques voir page 100/101

80	80	136			
100	103	136			
125	130	136			
140	145	136			
150	153	136			
160	163	136			
180	182	136			
200	203	136			
224	228	136			
250	253	136			
280	287	136			
300	303	136			
315	321	136			
355	359	136			
400	403	136			
450					
500					
560					
630					

Optional: Magnetventil + 2 Endschalter (Mehrpreis = 195,90 €)
Optional: solenoid valve + 2 limit switches (additional charge = 195,90 €)
En option: Electrovanne + 2 interrupteurs de fin de course (prix suppl. = 195,90 €)

		2 mm				2 mm W1.4301	
		pulverbeschichtet powder coated acier peint				Edelstahl high-grade steel inox	
NW		Art.-Nr.	€			Art.-Nr.	€

80		0821245	81,04			0823245	132,99
100		1021245	81,04			1023245	137,84
125		1221245	86,14			1223245	154,54
140		1421245	88,45			1423245	167,62
150		1521245	91,10			1523245	191,31
160		1621245	100,01			1623245	209,47
180		1821245	118,98			1823245	226,05
200		2021245	137,46			2023245	237,33
224		2221245	166,85			2223245	305,58
250		2521245	172,97			2523245	373,71
280		2821245	210,08			2823245	483,35
300		3021245	219,92			3023245	514,71
315		3121245	239,68			3123245	554,53
355		3521245	266,86			3523245	597,84
400		4021245	328,60			4023245	667,68
450							
500							
560							
630							

80		0824725	533,40			0823725	566,53
100		1024725	533,40			1023725	581,60
125		1224725	542,43			1223725	620,77
140		1424725	548,45			1423725	656,94
150		1524725	548,45			1523725	687,07
160		1624725	560,52			1623725	711,17
180		1824725	572,57			1823725	747,34
200		2024725	581,60			2023725	771,45
224		2224725	596,68			2223725	807,61
250		2524725	605,71			2523725	846,78
280		2824725	638,86			2823725	858,84
300		3024725	675,03			3023725	873,91
315		3124725	693,11			3123725	910,08
355		3524725	783,51			3523725	1000,48
400		4024725	843,78			4023725	1121,02
450							
500							
560							
630							

Technik – Rohrsperrschieber mit Dichtung

Technology – Shut off sleeve valve

Technique – Vanne tiroir d'obturation

Rohrsperrschieber mit Dichtung, handbetätigt

Shut off sleeve valve, manual

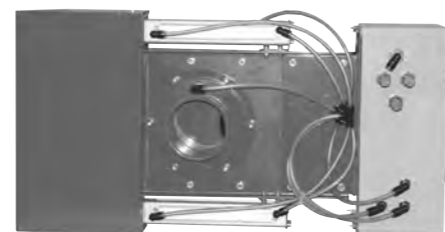
Vanne tiroir d'obturation, à commande manuelle



Rohrsperrschieber mit Dichtung, pneumatisch

Shut off sleeve valve pneumatically

Vanne tiroir d'obturation à commande pneumatique



Einsatzgebiete:

- Absolut dichter Schieber
- Für alle Einsatzgebiete mit der Anforderung sehr hoher Dichtheit
- für pneum. Förderleitungen bis 1 bar Förderdruck
- Einbaulage ist beliebig

Besonderheiten:

- Abdichtung der Schieberplatte im geschlossenen und geöffneten Zustand durch Expansionsdichtung (zum Patent angemeldet).
- Inkl. Steuerventil für Expansionsverschluss bei Handbetätigung
- Inkl. kompletter Steuerung zur Betätigung AUF/ZU und des Expansionsverschlusses bei pneumatischer Betätigung
- Sehr robuste und unanfällige Bauform
- Keine durch Abrieb verschleißende Dichtung
- Anschluss des Schiebers wie ein herkömmlicher Schieber

Zu beachten:

- Steuerdruck der Expansionsdichtung max. 2 bar
- Reduzierte Dichtheit während des Umschaltvorgangs bei Betätigung im Produktstrom

Sonderteile:

- Schieber mit Flanschen auf Anfrage
- Schieber ohne Steuerungen gegen Minderpreis möglich

Rohrsperrschieber mit Dichtung (pneum. betätigt)

(Arbeitsdruck 5 bar / Schieber schließt bei Stromausfall)

Montierte Pneumatikbauteile Fabr. Festo

(Steuerungsbauteile in einem Schaltkasten) bestehend aus:

Zylinder (2 Stück): (für berührungslose Stellungsanzeige, beids. verstellbare Dämpfung)

Betriebsdruck (max.) 12 bar
Thermischer Anwendungsbereich -20° bis +80° C
Zylinder Ø40 (Luftverbrauch / cm Arbeitshub bei 5 bar Arbeitsdruck) 0,136 Liter

Zylinder Ø50 (Luftverbrauch / cm Arbeitshub bei 5 bar Arbeitsdruck) 0,22 Liter

5/2-Wege-Magnetventil (andere Seite federrückgeführt, Handhilfsbetätigung, 2 Drosseln, 2 Geräuschdämpfer und Anschluss für Schlauch Ø 8 mm)

Nennweite 5 mm
Betriebsdruck (min./max.) 2,5 bar / 8 bar
Thermischer Anwendungsbereich -5° bis +50° C
Einschaltdauer 100 %
Schutzart IP 65
Spannung 230 V, 50 Hz. / 60 Hz.
Nennhaltstrom 2,4 W
Nennanzugstrom 3 W
Magnetfeldschalter mit LED
Thermischer Anwendungsbereich -20° bis +60° C
Schaltleistung max. 10 W
Schaltspannung 3 V bis 250 V
Schutzart IP 65

Application range:

- Shut off sleeve valve is absolutely tight
- For every application where tightness is needed
- For pneumatic pipe systems up to 1 bar discharge pressure
- Assembling in all positions at will

Special features:

- Sealing of the valve plate in at open and closed position with expansion seals (Patent pending).
- Incl. control valve for the expansion seal by hand-operating
- Incl. complete control for the positions OPEN/CLOSED and the expansion sealing by pneumatically operating
- Very rugged design
- No wear out at the sealing by abrasive materials
- Assembling of this shut off sleeve like the normal shut off sleeve valves

For notice:

- Control pressure of the expanding seal max. 2 bar
- Reduced tightness while change-over in a flow

Special constructions:

- Shut off sleeve valve with flanges on request
- Lower price for shut off sleeve valves without controlling

Domaines d'application:

- Coulisse absolument étanche
- Pour tous les domaines d'application qui nécessitent un degré d'étanchement très élevé
- Pour les conduites pneum. pour une pression de transport de jusqu'à 1 bar
- Position de montage comme souhaité

Particularités:

- Étanchement de la plaque de coulisse à l'état fermé et ouvert via un joint d'expansion (breveté)
- Soupape de commande incluse pour le verrouillage d'expansion lors d'un actionnement manuel
- Commande complète incluse pour l'actionnement OUVERT / FERMÉ et pour l'actionnement du verrouillage par expansion lors d'un actionnement pneumatique
- Forme de construction très robuste et discrète
- Pas d'étanchement pouvant s'user par frottement
- Raccordement de la coulisse comme une coulisse classique

Veillez observer:

- La pression de commande du joint d'expansion doit être de 2 bars max.
- Étanchement réduit pendant le processus de commutation lors de l'actionnement dans le flux de produit

Pièces spéciales:

- Coulisser avec brides sur demande
- Coulisser sans commandes livrables moyennant une minoration de prix tel qu'indiqué

Shut off sleeve valve with sealing, pneumatically operated

(Working pressure 5 bar / shut off sleeve valve is closed by absence of current)
Assembled pneumatic components manuf. Festo (Control components in a control box):

Cylinders (2 pieces):	(for non contact position indicating, both sides with adjustable damping feature)
Operating pressure(max.)	12 bar
Thermal range of application	-20° up to +80° C
Cylinder Ø40 (air consumption / cm working stroke at 5 bar working pressure)	0,136 litre
5/2-way solenoid (Main component of the controlling)	(one side electro-magnetic operated, other side spring retraction, manual auxiliary actuation, 2 throttling valves, 2 noise absorbers and connection for hose Ø 8 mm)
Nominal width	5 mm
Operating pressure (min./max.)	2,5 bar / 8 bar
Thermal range of application	-5° up to +50° C
Duty cycle	100 %
Type of enclosure	IP 65
Voltage	230 V, 50 Hz. / 60 Hz.
Power consumption of holding	2,4 W
Powder consumption	3 W
Magnetic field switch with LED	
Thermal range of application	-20° up to 60° C
Switching capacity	max. 10 W
Nominal voltage	3 V up to 250 V
Type of enclosure	IP 65

Caractéristiques techniques de la vanne tiroir d'obturation avec joint (actionnée pneum.)

(Pression de service 5 bars / Coulisser se ferme en cas de panne de courant)

Les modules pneumatiques montés de marque Festo

(module de commande dans un boîtier de commande) sont composés de:

Cylindres (2 pièces): (pour un affichage de la position sans contacts, amortissement réglable des deux côtés)

Pression de service (max.): 12 bars
Domaine d'application thermique -20° à +80° C
Cylindre Ø40 (consommation d'air / cm Course motrice pour 5 bars de pression de service) 0,136 litres

Cylindre Ø50 (consommation d'air / cm Course motrice pour 5 bars de pression de service) 0,22 litres

Commutateur à champ magnétique avec lampe DEL
Domaine d'application thermique -20° à 60° C
Puissance de rupture 10 W maximum

Tension de commutation 3 V à 250 V
Indice de protection IP 65

Électrovanne (actionné électromagnétiquement (Module principal de la commande) d'un côté, autre côté réaction à ressort, actionnement secondaire manuel, 2 vannes d'étranglement, 2 amortisseurs de bruit et raccordement pour un tuyau de Ø 8 mm)

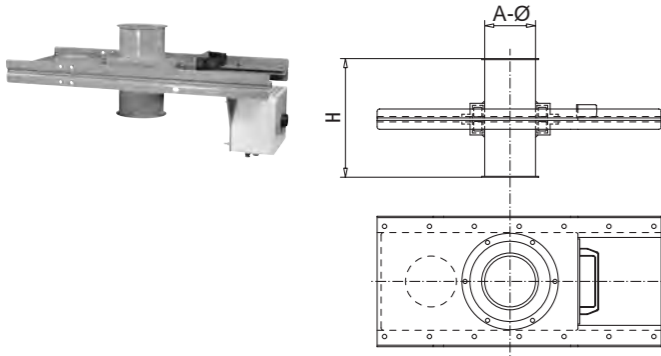
Diamètre nominal 5 mm
Pression de service (min./ max.) 2,5 bars / 8 bars
Domaine d'application thermique -5° à +50° C
Durée de mise en circuit 100 %
Indice de protection IP 65
Tension 230 V, 50 Hz. / 60 Hz.
Courant de maintien nominal 2,4 W
Courant de démarrage nominal 3 W

Abmessungen und Gewichte Dimensions and weights Dimensions et poids						
NW	A-Ø	H				kg

Rohrabsperrschieber mit Dichtung, handbetätigt

Shut off sleeve valve with gasket, manual

Vanne tiroir d'obturation avec joint à commande manuelle



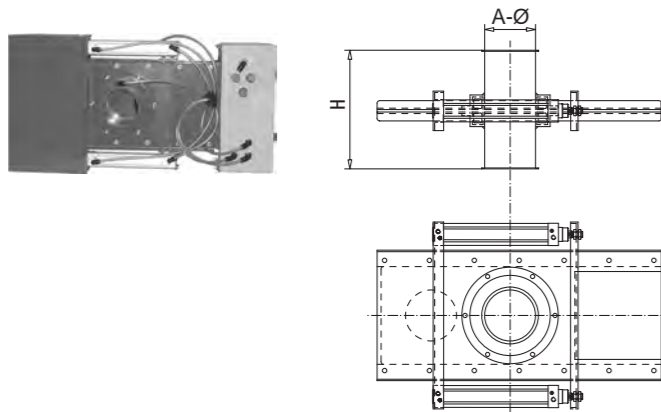
80						
100	103	240				
125	130	240				
140	145	240				
150	153	240				
160	163	240				
180	182	240				
200	203	240				
224	228	240				
250	253	240				
280	287	240				
300	303	240				
315						
355						
400						
450						
500						
560						
630						

Technische Bemerkungen auf Seite 104/105
Technical remarks on site 104/105
Remarques techniques voir page 104/105

Rohrabsperrschieber mit Dichtung, pneumatisch

Shut off sleeve valve with gasket, pneumatically

Vanne tiroir d'obturation avec joint à commande pneumatique



80						
100	103	240				
125	130	240				
140	145	240				
150	153	240				
160	163	240				
180	182	240				
200	203	240				
224	228	240				
250	253	240				
280	287	240				
300	303	240				
315						
355						
400						
450						
500						
560						
630						

Technische Bemerkungen auf Seite 104/105
Technical remarks on site 104/105
Remarques techniques voir page 104/105

2 mm				2 mm W1.4301			
pulverbeschichtet powder coated acier peint				Edelstahl high-grade steel inox			
NW		Art.-Nr.	€			Art.-Nr.	€

80							
100		1021250	485,05			1023250	609,13
125		1221250	507,60			1223250	631,69
140		1421250	507,60			1423250	665,52
150		1521250	541,45			1523250	676,81
160		1621250	564,01			1623250	699,37
180		1821250	597,84			1823250	772,70
200		2021250	631,69			2023250	806,53
224		2221250	676,81			2223250	879,85
250		2521250	705,01			2523250	959,95
280		2821250	755,77			2823250	1116,74
300		3021250	780,59			3023250	1168,63
315							
355							
400							
450							
500							
560							
630							

80							
100		1024740	1977,41			1023740	2199,63
125		1224740	1985,30			1223740	2210,91
140		1424740	1993,20			1423740	2227,84
150		1524740	1993,20			1523740	2253,77
160		1624740	2019,15			1623740	2296,64
180		1824740	2120,67			1823740	2340,63
200		2024740	2127,43			2023740	2353,04
224		2224740	2177,07			2223740	2380,11
250		2524740	2239,12			2523740	2408,32
280		2824740	2319,20			2823740	2481,63
300		3024740	2368,84			3023740	2554,96
315							
355							
400							
450							
500							
560							
630							

Technik – Klappkasten ohne Dichtung

Technology – Ceiling hinged box without seal

Technique – Boîte de déviation pour glafond, sans joint

Deckenklappkasten 60° mit Kragen, ohne Dichtung

Ceiling hinged box 60° with collar, without seal

Boîte de déviation pour glafond 60°, à collet, sans joint



Rohrklappkasten 45° mit Kragen, ohne Dichtung

Pipe hinged box 45° with collar, without seal

Boîte de déviation pour tuyau 45°, à collet, sans joint



Einsatzgebiet:

- geeignet für grobkörnige Produkte im freien Fall
- Produktverteilung von einem Eingang auf zwei Ausgänge

Besonderheiten:

- kostengünstige Bauform
- mit Kragen zur Bündelung des Materialstroms auf die Klappenblattmitte
- 2 Bautypen: Deckenklappkasten 60, symmetrisch Rohrklappkasten 45, asymmetrisch
- 2 Betätigungen: handbetätigt pneumatisch betätigt

Zu beachten:

- darf nicht im Produktstrom geschaltet werden
- Einbaulage wie gezeichnet
- Klappenblatt ohne Dichtung
- nicht staubdicht

Sonderteile:

- Klappkästen in Sonderlängen oder mit Flanschen auf Anfrage
- Klappkästen elektrisch betätigt auf Anfrage

Decken-Rohrklappkasten

(pneum. betätigt / pneum. betätigt + Endlagensicherung)
(Arbeitsdruck 5 bar)

einschl. Zylindereinheit, Fabr. Festo, bestehend aus:
Zylinder (für berührungslose Stellungsanzeige, Gabelkopf, Aufhängebefestigung, beids. verstellbare Dämpfung)
5/2-Wege-Magnetventil (beids. elektromagnetisch betätigt, Handhilfsbetätigung, 2 Drosseln, 2 Geräuschkämpfern und Anschluß für Schlauch Ø 8 mm)

Magnetfeldschalter
Rückschlagventil (nur bei Klappkästen mit Endlagensicherung, sichert Klappenstellung bei Druckabfall)

Zylinder	Betriebsdruck (max.)	12 bar
	Thermischer Anwendungsbereich	-20° bis +80° C
	Zylinder Ø 40 (Luftverbrauch / cm Arbeitshub bei 5 bar Arbeitsdruck)	0,136 Liter
	Zylinder Ø 50 (Luftverbrauch / cm Arbeitshub bei 5 bar Arbeitsdruck)	0,226 Liter
	5/2-Wege Magnetventil	
	Nennweite	5 mm
	Betriebsdruck (max. / min.)	8 bar / 2,2 bar
	Thermischer Anwendungsbereich	-10° bis +50° C
	Isolationsklasse	F
	Einschaltdauer	100 %
	Schutzart	IP 65
	Spannung	230 V, 50 Hz / 60 Hz
	Nennhaltestrom	7,5 VA
	Nennanzugstrom	6,0 VA
	Magnetfeldschalter	
	Thermischer Anwendungsbereich	-20° bis +60° C
	Schaltleistung	max. 10 W
	Nennspannung (max.)	3 bis 250 V, 50 Hz
	Schutzart	IP 65
	Klappkasten NW 180 - NW 180 = Zylindereinheit 40 Ø, 160 Hub	
	Klappkasten NW 200 - NW 315 = Zylindereinheit 50 Ø, 160 Hub	

Application range:

- Suitable for coarse products in free fall
- Distribution of coarse materials from 1 inlet to 2 outlets

Special features:

- Low-budget design
- With collar for concentrating of the flow on the middle of the hinged lid
- 2 types: Ceiling pipe hinged box 60°, symmetrical
Pipe hinged box 45°, asymmetrical
- 2 actuations: hand-operated pneumatically operated

For notice:

- Can not be operated when transporting material
- Installation only like the drawing
- Hinged lid without sealing
- Not dust-tight

Special constructions:

- Pipe hinged / Ceiling pipe hinged boxes with another length or with flanges on request
- Pipe hinged / Ceiling pipe hinged boxes electrically operated on request

Ceiling-Pipe Hinged Box

(pneumatically actuated / pneumatically actuated with final position lock)
(working pressure 5 bar)

incl. cylinder unit, Manuf. Festo, Consisting of the following:
Cylinder (for non-contact position indicating, fork head, suspension fixture, damping feature adjustable on both sides)
5/2-way Solenoid (electro-magnetic actuation on both sides, manual auxiliary actuation, 2 throttles, 2 silencers and hose connection Ø 8 mm)
Magnetic Field Switches
Check (only on hinged boxes with final position lock, serves to secure flap position when pressure drops occur)
Valve

Cylinder	Operating pressure (max.)	12 bar
	Thermal range of application	-20° to +80° C
	Cylinder Ø 40 (air consumption / cm working stroke at 5 bar working pressure)	0,136 litre
	Cylinder Ø 50 (air consumption / cm working stroke at 5 bar working pressure)	0,226 litre
	5/2-way Solenoid	
	Nominal width	5 mm
	Operating pressure (max./ min.)	8 bar / 2,2 bar
	Thermal range of application	-10° to +50° C
	Insolation class	F
	Duty cycle	100 %
	Type of enclosure	IP 65
	Voltage	230 V, 50 Hz / 60 Hz
	Nominal holding current	7,5 VA
	Nominal pickup current	6,0 VA
	Magnetic Field Switch	
	Thermal range of application	-20° to +60° C
	Switching capacity	max. 10 W
	Nominal voltage (max.)	3 - 250 V, 50 Hz
	Type of enclosure	IP 65
	Hinged box NW 180 - NW 180 = cylinder unit 40 Ø, 160 stroke	
	Hinged box NW 200 - NW 315 = cylinder unit 50 Ø, 160 stroke	

Domaine d'application:

- Adapté pour des produits à gros grain en chute libre
- Répartition des produits d'une entrée sur deux sorties

Particularités:

- forme de construction avantageuse au niveau des coûts
- avec col pour la concentration du flux de matériau sur le centre de la feuille de cache
- 2 types de construction: Boîtier pliant de couverture 60°, symétrique
Boîtier pliant de tuyau 45°, asymétrique
- 2 actionnements: actionnement manuel actionnement pneumatique

Veillez observer:

- Ne doit pas être connecté dans le flux de production
- Position de montage comme défini
- Feuille de cache sans étanchement
- Non étanche à la poussière

Pièces spéciales:

- Boîtes de déviation dans des longueurs spéciales ou avec brides sur demande
- Boîtes de déviation actionnée électriquement sur demande

Boîte de déviation

(à commande pneum./ à commande pneum./protection de fin de course)
(Pression de travail 5 bar)

y compris unité de vérin, de marque Festo, comprenant:
Vérin (pour indication de position sans contact, fourche, fixation suspendue, amortisseur réglable des deux côtés)
Distributeur 5/2 (à commande électromagnétique des deux côtés, commande manuelle auxiliaire, 2 étranlements, 2 amortisseurs de bruit et about pour tuyau flexible de Ø 8 mm)

Interrupteur magnétique
Clapet de (seulement en cas de boîtes de déviation avec protection de fin de course, maintient la position des clapets en cas de chute de pression)
retenue (de fin de course, maintient la position des clapets en cas de chute de pression)

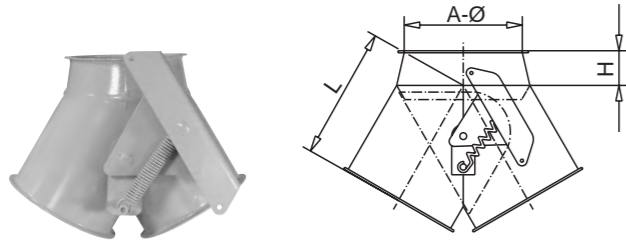
Vérin	Pression de service (max)	12 bar
	Plage thermique d'utilisation	-20°C à +80°C
	Vérin Ø 40 (consommation d'air/cm de course de travail à une pression de travail de 5 bar)	0,136 litres
	Vérin Ø 50 (consommation d'air/cm de course de travail à une pression de travail de 5 bar)	0,22 litres
	Distributeur 5/2	
	Diamètre nominal	5 mm
	Pression de service (max./min.)	8 bar/ 2.2 bar
	Plage thermique d'utilisation	-10°C à +50°C
	Classe d'isolation	F
	Facteur de service	100%
	Indice de protection	IP 65
	Tension	230 V, 50 Hz / 60 Hz
	Courant nominal de maintien	7.5 VA
	Courant nominal d'actionnement	6.0 VA
	Interrupteur magnétique	
	Plage thermique d'utilisation	-20°C à +60°C
	Capacité de coupure	10 W max.
	Tension nominale (max.)	3 à 250 V, 50 Hz
	Indice de protection	IP 65
	Boîte de déviation DN 80 à DN 180 = Unité de vérin Ø 40, course 160	
	Boîte de déviation DN 200 à DN 315 = Unité de vérin Ø 50, course 160	

Abmessungen und Gewichte Dimensions and weights Dimensions et poids						
NW	A-Ø	L	H			kg

Deckenklappkasten 60° mit Kragen, handbetätigt

Ceiling hinged box 60° with collar, manual

Boite de déviation pour plafond 60° à collet, à commande manuelle



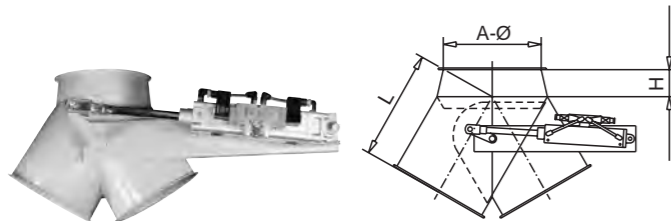
80	80	100	25			
100	103	120	30			
125	130	145	40			
140	145	160	45			
150	153	170	50			4,80
160	163	180	55			
180	182	200	60			
200	203	220	65			7,90
224	228	245	70			
250	253	270	75			9,80
280	287	300	85			
300	303	320	90			
315	321	335	95			
355						
400						
450						
500						
560						
630						

Technische Bemerkungen auf Seite 108/109
Technical remarks on site 108/109
Remarques techniques voir page 108/109

Deckenklappkasten 60° mit Kragen, pneumatisch

Ceiling hinged box 60° with collar, pneumatically

Boite de déviation pour plafond 60° à collet, à commande pneumatique



Zeichnung: Rechtsausführung
Drawing: right-hand design
Plan: Modèle de droite

80	80	100	25			
100	103	120	30			
125	130	145	40			
140	145	160	45			
150	153	170	50			
160	163	180	55			
180	182	200	60			
200	203	220	65			
224	228	245	70			
250	253	270	75			
280	287	300	85			
300	303	320	90			
315	321	335	95			
355						
400						
450						
500						
560						
630						

Technische Bemerkungen auf Seite 108/109
Technical remarks on site 108/109
Remarques techniques voir page 108/109

NW	1 mm		2 mm		3 mm		2 mm		1 mm W1.4301		2 mm W1.4301	
	Art.-Nr.	€	Art.-Nr.	€	Art.-Nr.	€	Art.-Nr.	€	Art.-Nr.	€	Art.-Nr.	€

80	0811220*	68,58					0812220*	80,93	0813220*	205,53		
100			1021220	74,75			1022220	84,64			1023220	223,01
125			1221220	95,14			1222220	103,18			1223220	241,68
140			1421220	115,52			1422220	124,79			1423220	312,19
150			1521220	127,88	1531220	185,33	1522220	141,46			1523220	346,54
160			1621220	133,44	1631220	216,24	1622220	152,59			1623220	392,36
180			1821220	158,15	1831220	246,49	1822220	181,00			1823220	497,83
200			2021220	169,27	2031220	294,67	2022220	232,90			2023220	566,53
224			2221220	213,13	2231220	359,53	2222220	290,35			2223220	682,85
250			2521220	270,57	2531220	424,40	2522220	360,77			2523220	799,78
280			2821220	297,14	2831220	467,03	2822220	394,13			2823220	872,72
300			3021220	350,27	3031220	509,05	3022220	445,41			3023220	945,63
315			3121220	373,14	3131220	597,38	3122220	497,92			3123220	1099,32
355												
400												
450												
500												
560												
630												

*= 1,5 mm

80			0824700*	560,51						0823700*	765,43
100			1024700	560,51						1023700	765,43
125			1224700	572,57						1223700	807,61
140			1424700	584,62						1423700	849,80
150			1524700	594,57						1523700	885,96
160			1624700	599,69						1623700	914,90
180			1824700	661,17						1823700	976,38
200			2024700	711,17						2023700	1036,65
224			2224700	732,27						2223700	1155,98
250			2524700	754,57						2523700	1241,56
280			2824700	810,63						2823700	1325,94
300			3024700	867,88						3023700	1368,13
315			3124700	916,11						3123700	1589,92
355											
400											
450											
500											
560											
630											

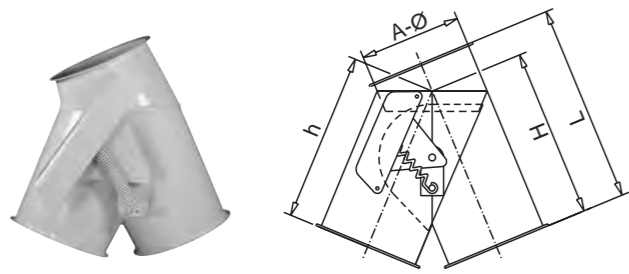
*= 1,5 mm

Abmessungen und Gewichte Dimensions and weights Dimensions et poids						
NW	A-Ø	L	H	h		kg

Rohrklappkasten 45° mit Kragen, handbetätigt

Pipe hinged box 45° with collar, manual

Boîte de déviation pour tuyau 45° à collet, à command manuelle



Zeichnung: Rechtsausführung
Drawing: right-hand design
Plan: Modèle de droite

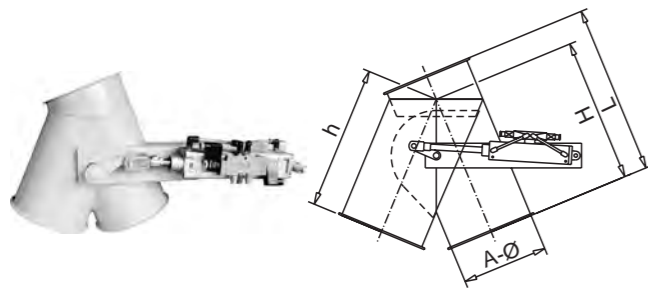
80	80	165	130	130		
100	103	200	160	160		
125	130	245	200	200		
140	145	265	215	215		
150	153	305	225	225		5,55
160	163	285	240	240		
180	182	330	270	270		
200	203	420	310	310		8,70
224	228	405	335	335		
250	253	520	380	380		12,85
280	287	505	420	420		
300	303	540	450	450		
315	321	585	470	470		
355						
400						
450						
500						
560						
630						

Technische Bemerkungen auf Seite 108/109
Technical remarks on site 108/109
Remarques techniques voir page 108/109

Rohrklappkasten 45° mit Kragen, pneumatisch

Pipe hinged box 45° with collar, pneumatic

Boîte de déviation pour tuyau 45° à collet, à commande pneumatique



Zeichnung: Rechtsausführung
Drawing: right-hand design
Plan: Modèle de droite

80	80	165	130	130		
100	103	200	160	160		
125	130	245	200	200		
140	145	265	215	215		
150	153	305	225	225		
160	163	285	240	240		
180	182	330	270	270		
200	203	420	310	310		
224	228	405	335	335		
250	253	520	380	380		
280	287	505	420	420		
300	303	540	450	450		
315	321	585	470	470		
355						
400						
450						
500						
560						
630						

Technische Bemerkungen auf Seite 108/109
Technical remarks on site 108/109
Remarques techniques voir page 108/109

NW	1 mm		2 mm		3 mm		2 mm		1 mm W1.4301		2 mm W1.4301	
	pulverbeschichtet powder coated acier peint	€	pulverbeschichtet powder coated acier peint	€	pulverbeschichtet powder coated acier peint	€	verzinkt galvanized galvanisé	€	Edelstahl high-grade steel inox	€	Edelstahl high-grade steel inox	€

80	0811230*	68,58					0812230*	80,93	0813230*	205,53		
100			1021230	74,75			1022230	84,64			1023230	223,01
125			1221230	95,14			1222230	103,18			1223230	241,68
140			1421230	115,52			1422230	124,79			1423230	312,19
150			1521230	127,88	1531230	185,33	1522230	141,46			1523230	346,54
160			1621230	133,44	1631230	216,24	1622230	152,59			1623230	392,36
180			1821230	158,15	1831230	246,49	1822230	181,00			1823230	497,83
200			2021230	169,27	2031230	294,67	2022230	232,90			2023230	566,53
224			2221230	213,13	2231230	359,53	2222230	290,35			2223230	682,85
250			2521230	270,57	2531230	424,40	2522230	360,77			2523230	799,78
280			2821230	297,14	2831230	467,03	2822230	394,13			2823230	872,72
300			3021230	350,27	3031230	509,05	3022230	445,41			3023230	945,63
315			3121230	373,14	3131230	597,38	3122230	497,92			3123230	1099,32
355												
400												
450												
500												
560												
630												

*= 1,5 mm

80			0824701*	560,51						0823701*	765,43
100			1024701	560,51						1023701	765,43
125			1224701	572,57						1223701	807,61
140			1424701	584,62						1423701	849,80
150			1524701	594,57						1523701	885,96
160			1624701	599,69						1623701	914,90
180			1824701	661,17						1823701	976,38
200			2024701	711,17						2023701	1036,65
224			2224701	732,27						2223701	1155,98
250			2524701	754,57						2523701	1241,56
280			2824701	810,63						2823701	1325,94
300			3024701	867,88						3023701	1368,13
315			3124701	916,11						3123701	1589,92
355											
400											
450											
500											
560											
630											

*= 1,5 mm

Technik – Klappkasten mit Dichtung

Technology – Ceiling hinged box with gasket

Technique – Boîte de déviation pour plafond, avec joint

Deckenklappkasten 60° mit Dichtung

Ceiling hinged box 60° with gasket

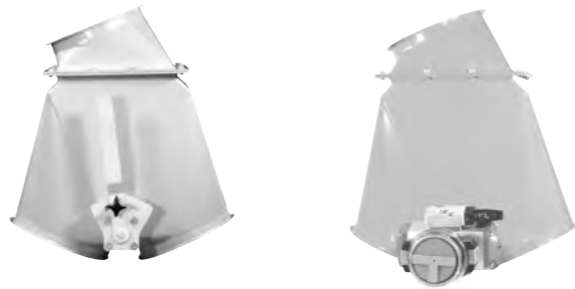
Boîte de déviation pour plafond 60°, avec joint



Rohrklappkasten 45° mit Dichtung

Pipe hinged box 45° with gasket

Boîte de déviation pour plafond 45°, avec joint



Einsatzgebiet:
- Geeignet für körnige und mehlig Produkte im freien Fall
- Auch zur Luftverteilung geeignet
- Produkt- und Luftverteilung von einem Eingang auf zwei Ausgänge oder von zwei Eingänge auf einen Ausgang

Besonderheiten:
- Durch unterliegender Welle im frei fließenden Produktstrom bei körnigen und mehlig Produkten schaltbar!
- Klappenblatt mit auswechselbarer Dichtung
- Wellen mit Gleitlager und O-Ring-Abdichtung
- 2 Bautypen: Deckenklappkasten 60°, symmetrisch
Rohrklappkasten 45°, asymmetrisch
- 2 Betätigungen: handbetätigt
pneumatisch betätigt

Zu Beachten:
- Einbaulage bei Produktverteilung wie gezeichnet bzw. 180° gedreht
- Einbaulage bei Luftverteilung beliebig

Sonderteile:
- Klappkästen mit Flanschen auf Anfrage
- Klappkästen elektrisch betätigt auf Anfrage

Klappkasten mit Dichtung, pneumatisch (Arbeitsdruck 5 bar) Montierte Zylindereinheit bestehend aus: Drehzylinder:		(doppeltwirkender Zylinder, beids. verstellbare Endlagen) 10 bar -20° bis +95° C
Betriebsdruck (max.)	Thermischer Anwendungsbereich	
Volumen / Doppelhub bei...		0,60 Liter
NW 100+125		
NW 140-2000,88 Liter		1,20 Liter
NW 224+250		1,90 Liter
NW 280+300		
5/2-Wege-Magnetventil		(beids. elektromagnetisch betätigt, Handhilfsbetätigung, 2 Drosseln, 2 Geräuschdämpfer und Anschluss für Schlauch Ø 8 mm) 7 mm
Nennweite	Betriebsdruck (min./max.)	1,5 bar / 10 bar
Thermischer Anwendungsbereich	Einschaltdauer	-20° bis +70° C 100 %
Schutzart	Spannung	IP 65 230 V, 50 Hz. / 60 Hz. (auf Wunsch 24V, DC)
Leistungsaufnahme bei 230V / AC		5,0 VA
Leistungsaufnahme bei 24V / DC		3,0 W
2-fache Endlagenrückmeldung	Endschalterart	Mikroschalter
Thermischer Anwendungsbereich	Strombereich	-20° bis +70° C 1 mA bis 5 A
Schaltspannung	Schutzart	4 V bis 250 V IP 67
Schaltfunktion		Wechsler, Kontakte vergoldet

Application range:
- Suitable for coarse and floury products in free fall
- Suitable for distribution of air
- Distribution of air and products from 1 inlet to 2 outlets or from 2 inlets to 1 outlet

Special features:
- Below-lying shaft for switching in a flow of coarse and floury products!
- Exchangeable hinge seal
- Shaft with slide-bearing and o-ring sealing
- 2 types Ceiling pipe hinged box 60°, symmetrical
Pipe hinged box 45°, asymmetrical
- 2 actuations: hand-operated
pneumatically operated

For notice:
- Installation position for transport of coarse and floury products like the drawing or rotated by 180°
- Installation position for distribution of air at will

Special constructions:
- Pipe hinged / Ceiling pipe hinged boxes with flanges on request
- Pipe hinged / Ceiling pipe hinged boxes electrically operated on request

Pipe hinged / ceiling pipe hinged boxes with sealing (Working pressure 5 bar) Assembled rotary cylinder-unit: Rotary cylinder:		(double acted cylinder, both sides adjustable final positions) 10 bar -20° up to +95° C
Operating pressure (max.)	Thermal range of application	
Volume / Double stroke at...		0,60 litre
DN 100 up to 125		0,88 litre
DN 140 up to 200		1,20 litre
DN 224 up to 250		1,90 litre
DN 280 up to 300		
5/2-way solenoid		(both sides electro-magnetic operated, manual auxiliary actuation, 2 throttling valves, 2 noise absorbers and connection for hose Ø 8 mm) 7 mm
Nominal width	Operating pressure (min./max.)	1,5 bar / 10 bar
Thermal range of application	Duty cycle	-20° up to +70° C 100 %
Type of enclosure	Voltage	IP 65 230 V, 50 Hz. / 60 Hz. or 24V/DC
Power consumption at 230V / AC		5,0 VA
Power consumption at 24V / DC		3,0 W
Double final position feedback signal	Type of limit switch	Microswitch
Type of limit switch	Thermal range of application	-20° up to +70° C
Current range	Switching voltage	1 mA up to 5 A 4 V up to 250 V
Switching voltage	Type of enclosure	IP 67
Type of enclosure	Switching function	Two-way contact, contacts gilt edged

Domaine d'application:
- Adapté pour des produits granuleux et farineux en chute libre
- Adapté également pour la répartition de l'air
- Répartition du produit et de l'air d'une entrée sur deux sorties ou de deux entrées sur une sortie

Particularités:
- Commutable par le biais de l'arbre inférieur dans le flux de produit en flux libre pour des produits granuleux et farineux!
- Feuille de cache avec étanchement échangeable
- Arbres avec paliers lisses et étanchement par anneau torique
- 2 types de construction: Boîtier pliant de couverture 60°, symétrique
Boîtier pliant de tuyau 45°, asymétrique
- 2 actionnements: actionnement manuel
actionnement pneumatique

Veillez observer:
- Situation de montage, pour la répartition des produits, comme désigné par ext. tourné de 180°
- Situation de montage à souhait lors de la répartition de l'air

Pièces spéciales:
- Boîtes de déviation avec brides sur demande
- Boîtes de déviation actionnés électriquement sur demande

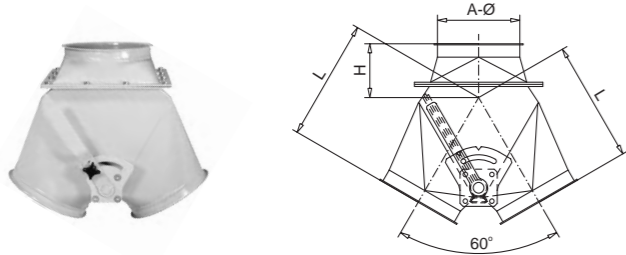
Caractéristiques techniques des boîtiers de déviation avec joint (Pression de service 5 bars) Unité de cylindre, composée de: Cylindre rotatif:		(cylindre à double effet, positions finales réglables des deux côtés) 10 bars -20° à +95° C
Pression de service (max.)	Domaine d'application thermique	
Volume / levage double pour ...		0,60 litres
VN 100 à 125		0,88 litres
VN 140 à 200		1,20 litres
VN 224 à 250		1,90 litres
VN 280 à 300		
Électrovalve à 5/2 voies		(actionné de manière électromagnétique des deux côtés, actionnement secondaire manuel, 2 vannes d'étranglement, 2 amortisseurs de bruit et raccordement pour un tuyau de à 8 mm) 7 mm
Electrovanne	Diamètre nominal	1,5 bars / 10 bars
Pression de service (min./ max.)	Domaine d'application thermique	-20° à +70° C
Durée de mise en circuit	Indice de protection	100 % IP 65
Tension	Puissance consommée pour 230V / AC	230 V, 50 Hz. / 60 Hz. (sur demande 24V, DC)
Puissance consommée pour 24V / DC		5,0 VA
Rétrosignal double des positions finales		3,0 W
Type de commutateur final	Domaine d'application thermique	Micro commutateur -20° à +70° C
Plage de courant	Tension de commutation	1 mA à 5 A 4 V à 250 V
Indice de protection	Fonction de commutation	IP 67 Contact inverseur, contacts dorés

Abmessungen und Gewichte Dimensions and weights Dimensions et poids						
NW	A-Ø	L	H			kg

Deckenklappkasten 60° mit Dichtung, handbetätigt

Ceiling hinged box 60° with gasket, manual

Boîte de déviation pour plafond 60° avec joint, à commande manuelle



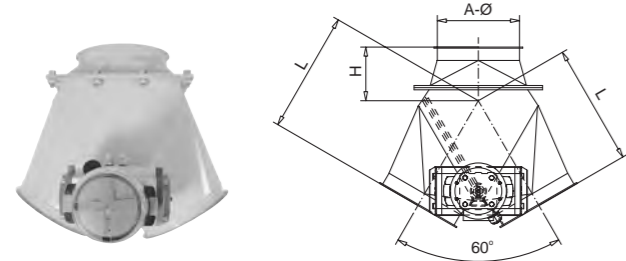
80						
100	103	160	80			
125	130	190	90			
140	145	200	100			
150	153	225	100			
160	163	275	100			
180	182	275	100			
200	203	300	100			
224	228	350	150			
250	253	350	150			
280	287	400	200			
300	303	400	200			
315						
355						
400						
450						
500						
560						
630						

Technische Bemerkungen auf Seite 114/115
Technical remarks on site 114/115
Remarques techniques voir page 114/115

Deckenklappkasten 60° mit Dichtung, pneumatisch

Ceiling hinged box 60° with gasket, pneumatic

Boîte de déviation pour plafond 60° avec joint, à commande pneumatique



80						
100	103	160	80			
125	130	190	90			
140	145	200	100			
150	153	225	100			
160	163	275	100			
180	182	275	100			
200	203	300	100			
224	228	350	150			
250	253	350	150			
280	287	400	200			
300	303	400	200			
315						
355						
400						
450						
500						
560						
630						

Technische Bemerkungen auf Seite 114/115
Technical remarks on site 114/115
Remarques techniques voir page 114/115

NW	1 mm		2 mm		3 mm		1 mm		1 mm W1.4301		2 mm W1.4301	
	Art.-Nr.	€	Art.-Nr.	€	Art.-Nr.	€	Art.-Nr.	€	Art.-Nr.	€	Art.-Nr.	€

80												
100			1021225	300,62							1023225	451,20
125			1221225	306,39							1223225	451,20
140			1421225	319,11							1423225	547,09
150			1521225	319,11	1531225	369,99					1523225	547,09
160			1621225	319,11	1631225	369,99					1623225	547,09
180			1821225	369,99	1831225	404,69					1823225	744,49
200			2021225	369,99	2031225	404,69					2023225	744,49
224			2221225	376,93	2231225	462,49					2223225	904,67
250			2521225	376,93	2531225	462,49					2523225	904,67
280			2821225	464,80	2831225	560,76					2823225	1058,08
300			3021225	464,80	3031225	560,76					3023225	1062,59
315												
355												
400												
450												
500												
560												
630												

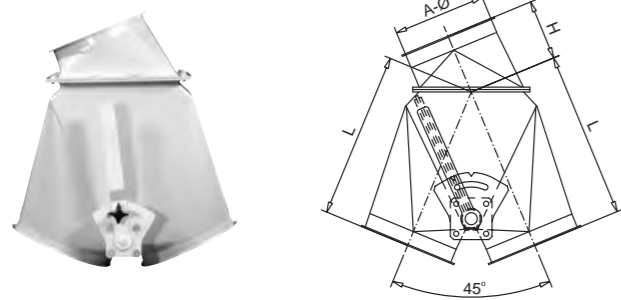
80												
100			1024710	772,70							1023710	983,63
125			1224710	772,70							1223710	983,63
140			1424710	793,00							1423710	1071,61
150			1524710	793,00	1534710	838,12					1523710	1071,61
160			1624710	793,00	1634710	838,12					1623710	1071,61
180			1824710	862,93	1834710	904,67					1823710	1288,19
200			2024710	862,93	2034710	904,67					2023710	1288,19
224			2224710	879,85	2234710	975,74					2223710	1364,89
250			2524710	879,85	2534710	975,74					2523710	1443,85
280			2824710	956,56	2834710	1049,06					2823710	1545,38
300			3024710	961,07	3034710	1060,33					3023710	1590,51
315												
355												
400												
450												
500												
560												
630												

Abmessungen und Gewichte Dimensions and weights Dimensions et poids						
NW	A-Ø	L	H			kg

Rohrklappkasten 45° mit Dichtung, handbetätigt

Pipe hinged box 45° with gasket, manual

Boîte de déviation pour tuyau 45°, avec joint à commande manuelle



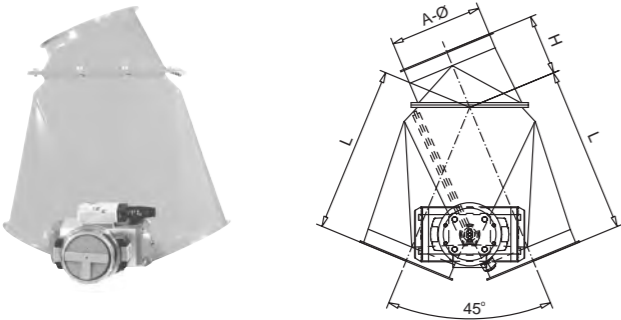
80						
100	103	215	80			
125	130	235	100			
140	145	275	100			
150	153	275	100			
160	163	305	125			
180	182	335	125			
200	203	365	125			
224	228	405	150			
250	253	445	150			
280	287	485	200			
300	303	525	200			
315						
355						
400						
450						
500						
560						
630						

Technische Bemerkungen auf Seite 114/115
Technical remarks on site 114/115
Remarques techniques voir page 114/115

Rohrklappkasten 45° mit Dichtung, pneumatisch

Pipe hinged box 45° with gasket, pneumatic

Boîte de déviation pour tuyau 45°, avec joint à commande pneumatique



80						
100	103	215	80			
125	130	235	100			
140	145	275	100			
150	153	275	100			
160	163	305	125			
180	182	335	125			
200	203	365	125			
224	228	405	150			
250	253	445	150			
280	287	485	200			
300	303	525	200			
315						
355						
400						
450						
500						
560						
630						

Technische Bemerkungen auf Seite 114/115
Technical remarks on site 114/115
Remarques techniques voir page 114/115

NW	1 mm		2 mm		3 mm		1 mm		1 mm W1.4301		2 mm W1.4301	
	Art.-Nr.	€	Art.-Nr.	€	Art.-Nr.	€	Art.-Nr.	€	Art.-Nr.	€	Art.-Nr.	€

80												
100			1021235	300,62							1023235	451,20
125			1221235	306,39							1223235	451,20
140			1421235	319,11							1423235	547,09
150			1521235	319,11	1531235	369,99					1523235	547,09
160			1621235	319,11	1631235	369,99					1623235	547,09
180			1821235	369,99	1831235	404,67					1823235	744,49
200			2021235	369,99	2031235	404,67					2023235	744,49
224			2221235	376,93	2231235	462,49					2223235	904,67
250			2521235	376,93	2531235	462,49					2523235	904,67
280			2821235	464,80	2831235	560,77					2823235	1058,08
300			3021235	464,80	3031235	560,77					3023235	1062,59
315												
355												
400												
450												
500												
560												
630												

80												
100			1024711	772,70							1023711	983,63
125			1224711	772,70							1223711	983,63
140			1424711	793,00							1423711	1071,61
150			1524711	793,00	1534711	838,12					1523711	1071,61
160			1624711	793,00	1634711	838,12					1623711	1071,61
180			1824711	862,93	1834711	904,67					1823711	1288,19
200			2024711	862,93	2034711	904,67					2023711	1288,19
224			2224711	975,74	2234711	975,74					2223711	1364,89
250			2524711	879,85	2534711	975,74					2523711	1443,85
280			2824711	956,56	2834711	1049,06					2823711	1545,38
300			3024711	961,07	3034711	1060,33					3023711	1590,51
315												
355												
400												
450												
500												
560												
630												

Technik – 2-Wege-Weiche

Technology – Two-way shunt

Technique – Distributeur 2 voies

2-Wege-Weiche sym. 60°, handbetätigt und pneumatisch

Two-way shunt 60°, manual and pneumatic

Distributeur 2 voies 60°, à commande manuelle/pneumatique



2-Wege-Weiche asym. 45°, handbetätigt und pneumatisch

Two-way shunt 45°, manual and pneumatic

Distributeur 2 voies 45°, à commande manuelle/pneumatique

Einsatzgebiet:

- Geeignet für körnige und mehligte Produkte im freien Fall
- Auch zur Luftverteilung geeignet
- Geeignet bei erhöhten Anforderungen an die Abdichtung
- Für kurze Schaltzeiten geeignet
- Produkt- und Luftverteilung von einem Eingang auf zwei Ausgänge oder von zwei Eingängen auf einen Ausgang

Besonderheiten:

- Durch untenliegender Welle im frei fließenden Produktstrom bei körnigen und mehligten Produkten schaltbar!
- Extra verstärktes Grundgehäuse
- Ausgestelltes Gehäuse in der Breite der Anlagefläche der Klappendichtung
- Klappenblatt mit auswechselbarer Dichtung
- Dichtung aus Perbunan hell (auf Wunsch in Silikon)
- Wellen mit Y-Flanschlagereinheiten und O-Ring-Abdichtung
- 2 Bautypen: 2-Wege-Weiche 60°, symmetrisch
2-Wege-Weiche 45°, asymmetrisch
- 2 Betätigungen: handbetätigt
pneumatisch betätigt

Zu Beachten:

- Einbaulage bei Produktverteilung wie gezeichnet bzw. 180° gedreht
- Einbaulage bei Luftverteilung beliebig
- Bei Edelstahl-Ausführung nur produktberührende Teile aus Werkstoff 1.4301

Sonderteile:

- Weichen mit Flanschen oder in Sonderbauformen auf Anfrage
- Weichen elektrisch betätigt auf Anfrage
- Weichen mit Drehzylinder auf Anfrage

2-Wege-Weiche

(Arbeitsdruck 5 bar)

Montierte Zylindereinheit Fabr. Festo, bestehend aus:

Zylinder: (für berührungslose Stellungsanzeige, Gabelkopf, Aufhängung, beids. verstellbare Dämpfung)

Betriebsdruck (max.) 12 bar
Thermischer Anwendungsbereich -20° bis +80° C
Zylinder ø40 (Luftverbrauch / cm Arbeitshub bei 5 bar Arbeitsdruck) 0,136 Liter

Zylinder ø50 (Luftverbrauch / cm Arbeitshub bei 5 bar Arbeitsdruck) 0,22 Liter
Zylinder ø63 (Luftverbrauch / cm Arbeitshub bei 5 bar Arbeitsdruck) 0,351 Liter

5/2-Wege-Magnetventil (beids. elektromagnetisch betätigt, Handhilfsbetätigung, 2 Drosseln, 2 Geräuschkämpfer und Anschluss für Schlauch ø 8 mm)

Nennweite 5 mm
Betriebsdruck (min./max.) 2,2 bar / 8 bar
Thermischer Anwendungsbereich -10° bis +50° C
Isolationsklasse F
Einschaltdauer 100 %
Schutzart IP 65
Spannung 230 V, 50 Hz. / 60 Hz.
Nennhaltstrom 7,5 VA
Nennanzugstrom 6,0 VA
Magnetfeldschalter mit LED
Thermischer Anwendungsbereich -20° bis 60° C
Schaltleistung max. 10 W
Schaltspannung 3 V bis 250 V
Schutzart IP 65

Zylinder bei 2-Wege-Weichen 45°
NW 100 bis 180: Zylindereinheit ø40, 160mm Hub
NW 200 bis 315: Zylindereinheit ø50, 160mm Hub
NW 355 bis 400: Zylindereinheit ø63, 200mm Hub
Zylinder bei 2-Wege-Weichen 60°
NW 100 bis 180: Zylindereinheit ø40, 100mm Hub
NW 200 bis 315: Zylindereinheit ø50, 100mm Hub
NW 355 bis 400: Zylindereinheit ø63, 160mm Hub

Application range:

- Suitable for coarse and floury products in free fall
- Suitable for distribution of air
- Suitable for high demands to the sealing
- Suitable for short switching times
- Distribution of air and products from 1 inlet to 2 outlets or from 2 inlets to 1 outlet

Special features:

- Below-lying shaft for switching in a flow of coarse and floury products!
- Heavy-duty casing
- Exchangeable hinge seal
- Hinge seal made out of Buna N (silicone on request)
- Shaft with y-flanged bearing and o-ring sealing
- 2 types: 2-way valve 60°, symmetrical
2-way valve 45°, asymmetrical
- 2 actuations: hand-operated
pneumatically operated

For notice:

- Installation position for transport of coarse and floury products like the drawing or rotated by 180°
- Installation position for distribution of air at will
- By stainless steel types only the product contacting pieces made out of material 1.4301 (INOX/AISI 304)

Special constructions:

- 2-way valves with flanges or special constructions on request
- 2-way valves electrically operated on request
- 2-way valves with rotary cylinder-unit on request

Domaine d'application:

- Adapté pour des produits granuleux et farineux en chute libre
- Adapté également pour la répartition de l'air
- Adapté pour des exigences accrues posées au dispositif d'étanchement
- Adapté pour des temps de commutation courts
- Répartition du produit et de l'air d'une entrée sur deux sorties ou de deux entrées sur une sortie

Particularités:

- Commutable par le biais de l'arbre inférieur dans le flux de produit en flux libre pour des produits granuleux et farineux!
- Boîtier de base à renforcement supplémentaire
- Boîtier exposé dans la largeur de la surface du dispositif de l'étanchement par caches
- Feuille de cache avec étanchement échangeable
- Étanchement en perbunan clair (en silicone sur demande)
- Arbres avec unités de logement de la bride Y et étanchement par anneau torique
- 2 types de construction: Dispositif de bifurcation à 2 voies 60°, symétrique
Dispositif de bifurcation à 2 voies 45°, asymétrique
- 2 actionnements: actionnement manuel
actionnement pneumatique

Veillez observer:

- Situation de montage, pour la répartition des produits, comme désigné par ext. tourné de 180°
- Situation de montage à souhait lors de la répartition de l'air
- Pour le modèle en acier inoxydable, uniquement des pièces en contact avec le produit fabriquées à partir du matériau 1.4301

Pièces spéciales:

- Distributeur deux voies avec brides ou en formes de construction spéciales sur demande
- Distributeur deux voies actionnés électriquement sur demande
- Distributeur deux voies avec cylindre rotatif sur demande

2-way valve

(Working pressure 5 bar)

Assembled linear cylinder-unit manuf. Festo:

Cylinder: (for non-contact position indicating, fork head, suspension fixture, damping feature adjustable on both sides)

Operating pressure (max.) 12 bar
Thermal range of application -20° up to +80° C
Cylinder Ø40 (air consumption / cm working stroke at 5 bar working pressure) 0,136 litre

Cylinder Ø50 (air consumption / cm working stroke at 5 bar working pressure) 0,22 litre
Cylinder Ø63 (air consumption / cm working stroke at 5 bar working pressure) 0,351 litre

5/2-way solenoid (both sides electro-magnetic operated, manual auxiliary actuation, 2 throttling valves, 2 noise absorbers and connection for hose ø 8 mm)

Nominal width 5 mm
Operating pressure (min./max.) 2,2 bar / 8 bar
Thermal range of application -10° up to +50° C
Isolation class F
Duty cycle 100 %
Type of enclosure IP 65
Voltage 230 V, 50 Hz. / 60 Hz.
Nominal holding current 7,5 VA
Nominal pickup current 6,0 VA
Magnetic field switch with LED
Thermal range of application -20° up to 60° C
Switching capacity max. 10 W
Nominal voltage 3 V up to 250 V
Type of enclosure IP 65

Cylinder for 2-way valves 45°

DN 100 up to 180: Cylinder-unit ø40, Stroke 160mm

DN 200 up to 315: Cylinder-unit ø50, Stroke 160mm

DN 355 up to 400: Cylinder-unit ø63, Stroke 200mm

Cylinder for 2-way valves 60°

DN 100 up to 180: Cylinder-unit ø40, Stroke 100mm

DN 200 up to 315: Cylinder-unit ø50, Stroke 100mm

DN 355 up to 400: Cylinder-unit ø63, Stroke 160

Caractéristiques techniques du distributeur deux voies

(Pression de service 5 bars)

Unité de cylindre montée de marque Festo, composée de:

Cylindre: (pour un affichage de position sans contact, chape, suspension, amortissement réglable des deux côtés)

Pression de service (max.): 12 bars
Domaine d'application thermique -20° à +80° C
Cylindre ø40 (consommation d'air / cm Course motrice pour 5 bars de pression de service) 0,136 litres

Cylindre ø50 (consommation d'air / cm Course motrice pour 5 bars de pression de service) 0,22 litres
Cylindre ø63 (consommation d'air / cm Course motrice pour 5 bars de pression de service) 0,351 litres

Électrovalve à 5/2 voies (actionné de manière électromagnétique des deux côtés, actionnement secondaire manuel, 2 vannes d'étranglement, 2 amortisseurs de bruit et raccordement pour un tuyau de ø 8 mm)

Diamètre nominal 5 mm
Pression de service (min./ max.) 2,2 bars / 8 bars
Domaine d'application thermique -10° à +50° C
Classe d'isolement F
Durée de mise en circuit 100 %
Indice de protection IP 65
Tension 230 V, 50 Hz. / 60 Hz.
Courant de maintien nominal 7,5 VA
Courant de démarrage nominal 6,0 VA
Commutateur à champ magnétique avec lampe DEL
Domaine d'application thermique -20° à 60° C
Puissance de rupture 10 W maximum
Tension de commutation 3 V à 250 V
Indice de protection IP 65

Cylindre pour dispositif de bifurcation à 2 voies 45°

VN 100 à 180: Unité du cylindre ø40, 160mm de levage

VN 200 à 315: Unité du cylindre ø50, 160mm de levage

VN 355 à 400: Unité du cylindre ø63, 200mm de levage

Cylindre pour dispositif de bifurcation à 2 voies 60°

VN 100 à 180: Unité du cylindre ø40, 100mm de levage

VN 200 à 315: Unité du cylindre ø50, 100mm de levage

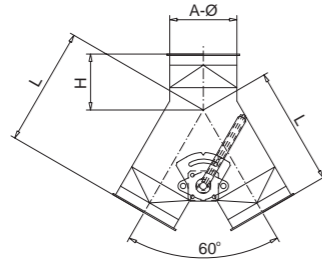
VN 355 à 400: Unité du cylindre ø63, 160mm de levage

Abmessungen und Gewichte Dimensions and weights Dimensions et poids							
NW	A-Ø		H	L			kg

2-Wege-Weiche sym. 60°, handbetätigt

Two-way shunt 60°, manual

Distributeur 2 voies 60°, à commande manuelle



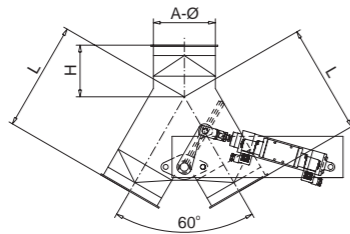
100	103		100	195			
125	130		115	255			
140	145		125	265			
150	153		125	265			
160	163		125	265			
180	182		135	305			
200	203		195	390			
224	228		195	390			
250	253		205	420			
280	287		215	450			
300	303		215	450			
315	321		215	465			
355	359		225	525			
400	403		235	540			

Technische Bemerkungen auf Seite 120/121
Technical remarks on site 120/121
Remarques techniques voir page 120/121

2-Wege-Weiche sym. 60°, pneumatisch

Two-way shunt 60°, pneumatic

Distributeur 2 voies 60°, pneumatique



100	103		100	195			
125	130		115	255			
140	145		125	265			
150	153		125	265			
160	163		125	265			
180	182		135	305			
200	203		195	390			
224	228		195	390			
250	253		205	420			
280	287		215	450			
300	303		215	450			
315	321		215	465			
355	359		225	525			
400	403		235	540			

Technische Bemerkungen auf Seite 120/121
Technical remarks on site 120/121
Remarques techniques voir page 120/121

	3 mm		3 mm		3 mm		3 mm			
	pulverbeschichtet powder coated acier peint		Edelstahl high-grade steel inox		pulverbeschichtet powder coated acier peint		Edelstahl high-grade steel inox			
NW	Art.-Nr.	€	Art.-Nr.	€	Art.-Nr.	€	Art.-Nr.	€		

	handbetätigt manual à commande manuelle		handbetätigt manual à commande manuelle							
100	1031227	840,38	1033227	1359,26						
125	1231227	879,85	1233227	1425,81						
140	1431227	924,97	1433227	1494,62						
150	1531227	953,18	1533227	1540,87						
160	1631227	970,10	1633227	1571,33						
180	1831227	998,30	1833227	1617,57						
200	2031227	1059,21	2033227	1714,58						
224	2231227	1098,69	2233227	1778,88						
250	2531227	1142,68	2533227	1849,94						
280	2831227	1210,36	2833227	1867,99						
300	3031227	1235,19	3033227	1925,52						
315	3131227	1419,04	3033227	2127,43						
355	3531227	1493,49	3533227	2239,12						
400	4031227	1866,88	4033227	2797,48						

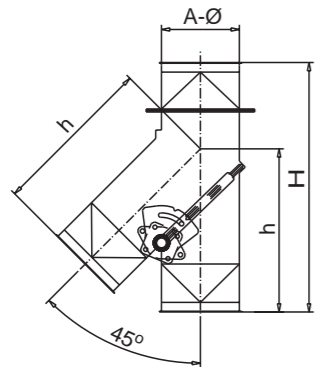
	pneumatisch betätigt pneumatically actuated à commande pneumatique		pneumatisch betätigt pneumatically actuated à commande pneumatique							
100			1024755	1342,34	1023755	1906,34				
125			1224755	1381,83	1223755	1972,90				
140			1424755	1426,94	1423755	2041,71				
150			1524755	1455,14	1523755	2087,96				
160			1624755	1472,07	1623755	2118,41				
180			1824755	1500,26	1823755	2164,67				
200			2024755	1561,17	2023755	2261,67				
224			2224755	1600,66	2223755	2325,97				
250			2524755	1644,64	2523755	2397,04				
280			2824755	1737,15	2823755	2415,08				
300			3024755	1712,32	3023755	2472,61				
315			3124755	1921,01	3123755	2674,53				
355			3524755	1995,46	3523755	2786,20				
400			4024755	2363,20	4023755	3344,56				

Abmessungen und Gewichte Dimensions and weights Dimensions et poids						
NW	A-Ø		H	h		kg

2-Wege-Weiche asym. 45°, handbetätigt

Two-way shunt 45°, manual

Distributeur 2 voies 45°, à commande manuelle



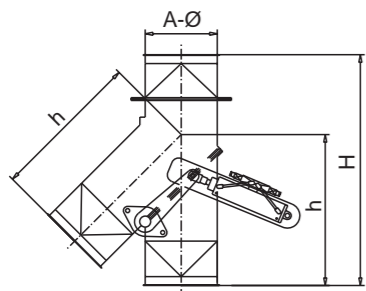
100	103		370	255		
125	130		400	265		
140	145		430	300		
150	153		430	300		
160	163		460	325		
180	182		500	360		
200	203		645	440		
224	228		705	490		
250	253		730	515		
280	287		775	550		
300	303		800	575		
315	321		875	625		
355	359		925	640		
400	403		950	685		

Technische Bemerkungen auf Seite 120/121
Technical remarks on site 120/121
Remarques techniques voir page 120/121

2-Wege-Weiche asym. 45°, pneumatisch

Two-way shunt 45°, pneumatic

Distributeur 2 voies 45°, à commande pneumatique



100	103		370	255		
125	130		400	265		
140	145		430	300		
150	153		430	300		
160	163		460	325		
180	182		500	360		
200	203		645	440		
224	228		705	490		
250	253		730	515		
280	287		775	550		
300	303		800	575		
315	321		875	625		
355	359		925	640		
400	403		950	685		

Technische Bemerkungen auf Seite 120/121
Technical remarks on site 120/121
Remarques techniques voir page 120/121

	3 mm pulverbeschichtet powder coated acier peint		3 mm Edelstahl high-grade steel inox		3 mm pulverbeschichtet powder coated acier peint		3 mm Edelstahl high-grade steel inox			
NW	Art.-Nr.	€	Art.-Nr.	€	Art.-Nr.	€	Art.-Nr.	€		

	handbetätigt manual à commande manuelle		handbetätigt manual à commande manuelle							
100	1031237	964,45	1033237	1.562,30						
125	1231237	1.012,95	1233237	1.565,01						
140	1431237	1.061,55	1433237	1.640,36						
150	1531237	1.094,18	1533237	1.690,95						
160	1631237	1.116,74	1633237	1.725,39						
180	1831237	1.148,32	1833237	1.774,91						
200	2031237	1.218,25	2033237	1.882,54						
224	2231237	1.263,38	2233237	1.952,50						
250	2531237	1.314,15	2533237	2.031,08						
280	2831237	1.421,30	2833237	2.050,45						
300	3031237	1.535,30	3033237	2.112,88						
315	3131237	1.632,24	3133237	2.335,68						
355	3531237	1.716,83	3533237	2.457,31						
400	4031237	2.145,48	4033237	3.072,98						

	pneumatisch betätigt pneumaticalle actuated à commande pneumatique		pneumatisch betätigt pneumaticalle actuated à commande pneumatique							
100			1024750	1.511,54	1023750	2.116,16				
125			1224750	1.560,05	1223750	2.183,84				
140			1424750	1.608,55	1423750	2.251,52				
150			1524750	1.641,26	1523750	2.297,78				
160			1624750	1.663,83	1623750	2.329,36				
180			1824750	1.695,41	1823750	2.373,35				
200			2024750	1.765,35	2023750	2.471,49				
224			2224750	1.810,47	2223750	2.534,65				
250			2524750	1.861,22	2523750	2.605,71				
280			2824750	1.968,39	2823750	2.755,74				
300			3024750	1.940,19	3023750	2.716,26				
315			3124750	2.179,33	3123750	3.050,15				
355			3524750	2.263,93	3523750	3.169,72				
400			4024750	2.692,57	4023750	3.767,56				

Formteile für die Landwirtschaft

Agricultural products

Produits pour l'agriculture

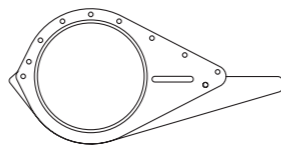
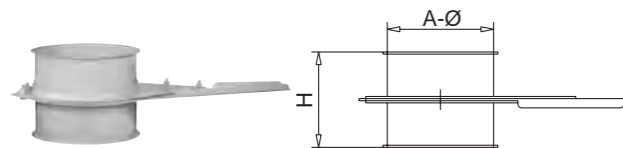
NW	A-Ø	H	S*	Art.-Nr.	€	kg
				galvanisch verzinkt galvanized galvanisé		

Schwenschieber

Swivel gate-valve

Vanne pivotante

100	102,5	130	1,5	1012241	24,71	1,10
150	152,5	130	1,5	1512241	30,58	1,90
200	202,5	130	2,0	2022241	61,16	2,35



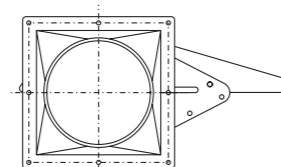
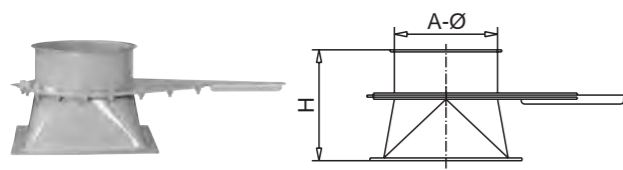
* = Blechstärke
= wall thickness
= Epaisseur de tôle

Auslauf mit Schieber gerade

Outlet with gate-valve straight

Sortie avec vanne tiroir

100	102,5	127,5	1,5	1012242	38,91	
150	152,5	152,5	1,5	1512242	44,49	
200	202,5	202,5	2,0	2022242	121,70	



* = Blechstärke
= wall thickness
= Epaisseur de tôle

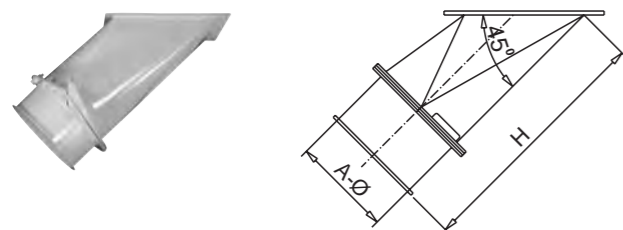
Vierkantflanschmaße siehe Übergangsstücke Seite 66
For square flange dimensions, see transition pieces on page 66
Dimensions de bride carrée voir adaptateurs page 66

Auslauf mit Schieber 45°

Outlet with gate-valve 45°

Sortie à vanne tiroir 45°

100	102,5	247,5	1,5	1012243	48,81	
150	152,5	362,5	1,5	1512243	54,37	
200	202,5	392,5	2,0	2022243	142,09	



* = Blechstärke
= wall thickness
= Epaisseur de tôle

Vierkantflanschmaße siehe Übergangsstücke Seite 66
For square flange dimensions, see transition pieces on page 66
Dimensions de bride carrée voir adaptateurs page 66

Formteile für die Landwirtschaft

Agricultural products

Produits pour l'agriculture

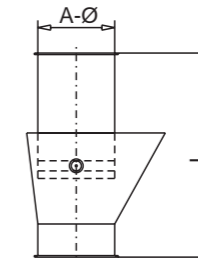
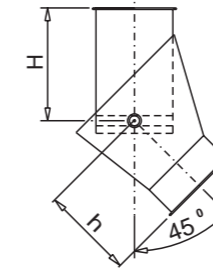
NW	A-Ø	L	H	h	Art.-Nr.	€	kg
					galvanisch verzinkt galvanized galvanisé		

Schwenkopf

Swivel head

Tête pivotante

100*	102,5	397,5	220	177,5	1012352	80,31	2,55
150*	152,5	397,5	220	177,5	1512352	87,11	3,60
200**	202,5	397,5	220	177,5	2022352	116,75	5,95



* = 1,5 mm stark; ** = 2 mm stark
Schwenkbar um 45°, drehbar um 360°

* = 1,5 mm thick; ** = 2 mm thick
pivots 45°; rotates 360°

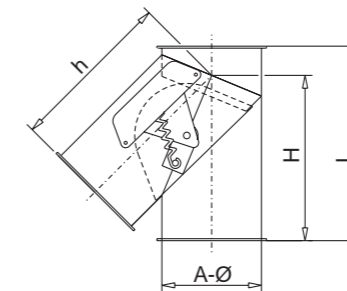
* = 1,5 mm d'épaisseur; ** = 2 mm d'épaisseur
pivotant sur 45°; rotation 360°

Schaltkastenabzweig 45°

o Switch-box subcircuit 45°

Dérivation de coffret de commande 45°

100*	102,5	200	160	160	1012231	84,64	
150*	152,5	305	225	225	1512231	91,44	5,15
200**	202,5	420	310	310	2022231	210,04	9,25



* = 1,5 mm stark; ** = 2 mm stark

* = 1,5 mm thick; ** = 2 mm thick

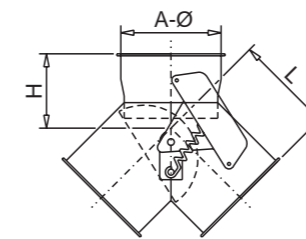
* = 1,5 mm d'épaisseur; ** = 2 mm d'épaisseur

Schaltkasten hose 90°

Switch-box Y piece 90°

Elément en Y pour coffret de commande 90°

100*	102,5	120	95		1012221	67,95	
150*	152,5	140	97,5		1512221	72,90	3,90
200**	202,5	170	160		2022221	210,04	7,15



* = 1,5 mm stark; ** = 2 mm stark

* = 1,5 mm thick; ** = 2 mm thick

* = 1,5 mm d'épaisseur; ** = 2 mm d'épaisseur